

WZB - IV 3

vereinnahmt: *Selov*

Datum: 26. Sep. 1977

Beleg- u. *4913/9*

lfd. Nummer:

TDv 5815/008-50

Teil 5

Fernschreibanschlußgerät T 56

DSM H500 100 4683

TDv 5815/008-50

Teil 5 Ersatzteilkatalog

Fernschreibanschlußgerät T 56

Februar 1977

Diese TDv gilt für

Versorgungsartikelbezeichnung	Versorgungsnummer	Gerätschlüsselzahl
ANSCHLUSZGERAET, FERNSCHREIBGERAET mit Zubehör	5815-12-124-8853	362 321

Vorbemerkung

1 Allgemeines

- 1.1 Die TDv 5815/008-50 enthält Ersatzteile für die Instandsetzung des Fernschreibanschlußgerätes T56.
- 1.2 Für die Instandsetzung sind die Angaben der TDv 5815/008-40 (F) zu beachten. Außerdem ist für dieses Gerät die TDv 5815/008-13 gültig.

2 Erläuterungen

- 2.1 Das Fernschreibanschlußgerät ist nach einem Gerätaufgliederungsplan (GAPI) aufgeteilt. Dieser GAPI ist dem Bild- und Listenteil als Inhaltsverzeichnis vorgeheftet.
- 2.2 Die Ersatzteile des Gerätes sind abgebildet und mit einer Ortszahl versehen. Die Ortszahl ist in Spalte 1 der zugehörigen Listenseite übernommen.
 - 2.2.1 Eckige Klammern geben den jeweiligen Lieferumfang an.
- 2.3 Für Anforderungen, Rücklieferungen und logistische Meldungen sind ausschließlich die Angaben der Spalte 2 und Spalte 3 zu verwenden.
 - 2.3.1 Alle Ersatzteile, die eingerückt unter einer Baugruppe aufgeführt sind, gehören zum Lieferumfang dieser Baugruppe (entsprechend 2.2.1).
 - 2.3.2 Die in Spalte 14 aufgenommenen Hinweise gehören nicht zur Versorgungsartikel-Bezeichnung, sie sollen lediglich die bessere Bestimmung der Ersatzteile ermöglichen.
 - 2.3.3 HINWEIS

Der Sicherungshalter Bildtafel 01-5, OZ 6, VersNr 5920-12-129-8827 ist nicht mehr lieferbar. Muß der Sicherungshalter ersetzt werden, sind die Ersatzteile, OZ 11, 12 und 17 zu verwenden (TDv 5815/008-40 beachten!). Bei Verwendung des Sicherungshalters OZ 11, VersNr 5820-12-145-7362 und der Platte OZ 17, VersNr 5815-12-166-6756 kann das Fernschreibanschlußgerät T 56 nur noch an 220 V WS betrieben werden.

3 Übersicht der verwendeten Eigenschaftskode (Bew.-Kode)

1. Stelle

B Austauschteile (Baugruppen und instandsetzbare EVG)

- E Verschleißteile
- T STAN-Material in TBÜ

2. Stelle

D instandsetzbarer Artikel

Das sind instandsetzungsfähige Baugruppen oder Einzelteile, die in den betreffenden Erhaltungsstufen auszubauen und "schadhaft gegen gut" beim zuständigen Austauschpunkt auszutauschen sind. Die schadhaften Austauschteile sind über die Austauschketten bis zum Depot zurückzuliefern und werden von dort der Instandsetzung zugeführt.

- V nicht instandsetzbarer Artikel, der aber rückgabepflichtig ist.
Dieser wird beim nachweispflichtigen Truppenteil im Tausch "alt gegen neu" an den Verbraucher abgegeben. Das Altteil wird durch den nachweispflichtigen Truppenteil der Verwertung zugeführt.

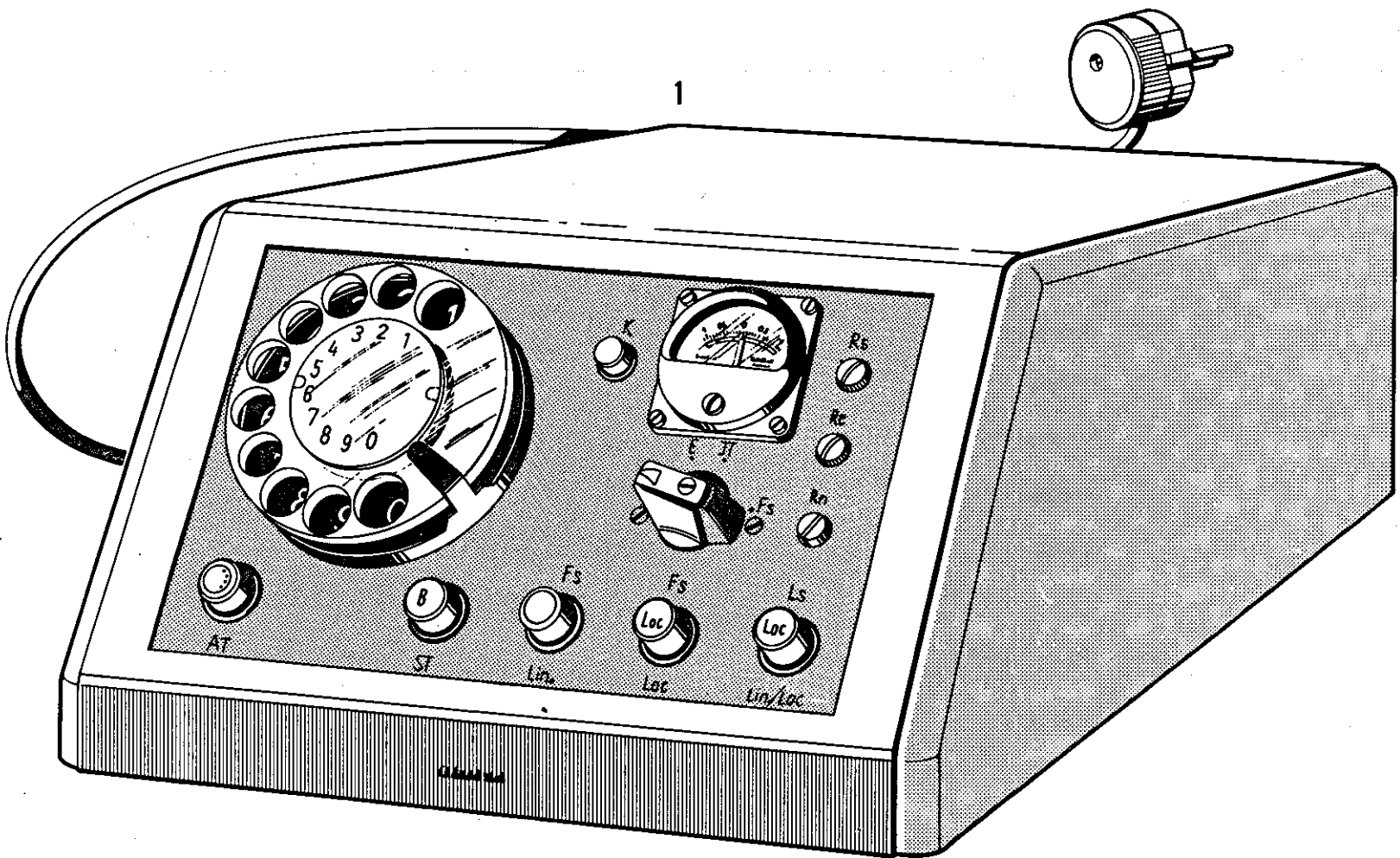
X instandsetzbarer Artikel

Das sind instandsetzungsfähige Baugruppen oder Einzelteile, die in den betreffenden Erhaltungsstufen auszubauen und "schadhaft gegen gut" beim zuständigen Austauschpunkt zu tauschen sind. Die schadhaften Austauschteile sind über die Austauschketten den zuständigen Inst-Einrichtungen der Feldinstandsetzung zuzuführen, wobei unter Berücksichtigung der Wirtschaftlichkeit zu prüfen ist, ob eine Aussonderung möglich ist.

Ist eine Instandsetzung aus Kapazitäts- oder sonstigen Gründen dort nicht möglich, so sind die Austauschteile an das Depot zurückzuliefern und von dort der Instandsetzung zuzuführen. Dieser Kode wird nur angewendet, wenn eine Vergabe durch die zuständigen Inst-Einrichtungen der Feldinstandsetzung an zivile Instandsetzungsbetriebe aus Sicherheits- oder anderen Gründen unzulässig ist (z.B. bei Waffen).

- 4 Änderungsvorschläge sind dem Materialamt des Heeres auf dem Dienstwege vorzulegen.

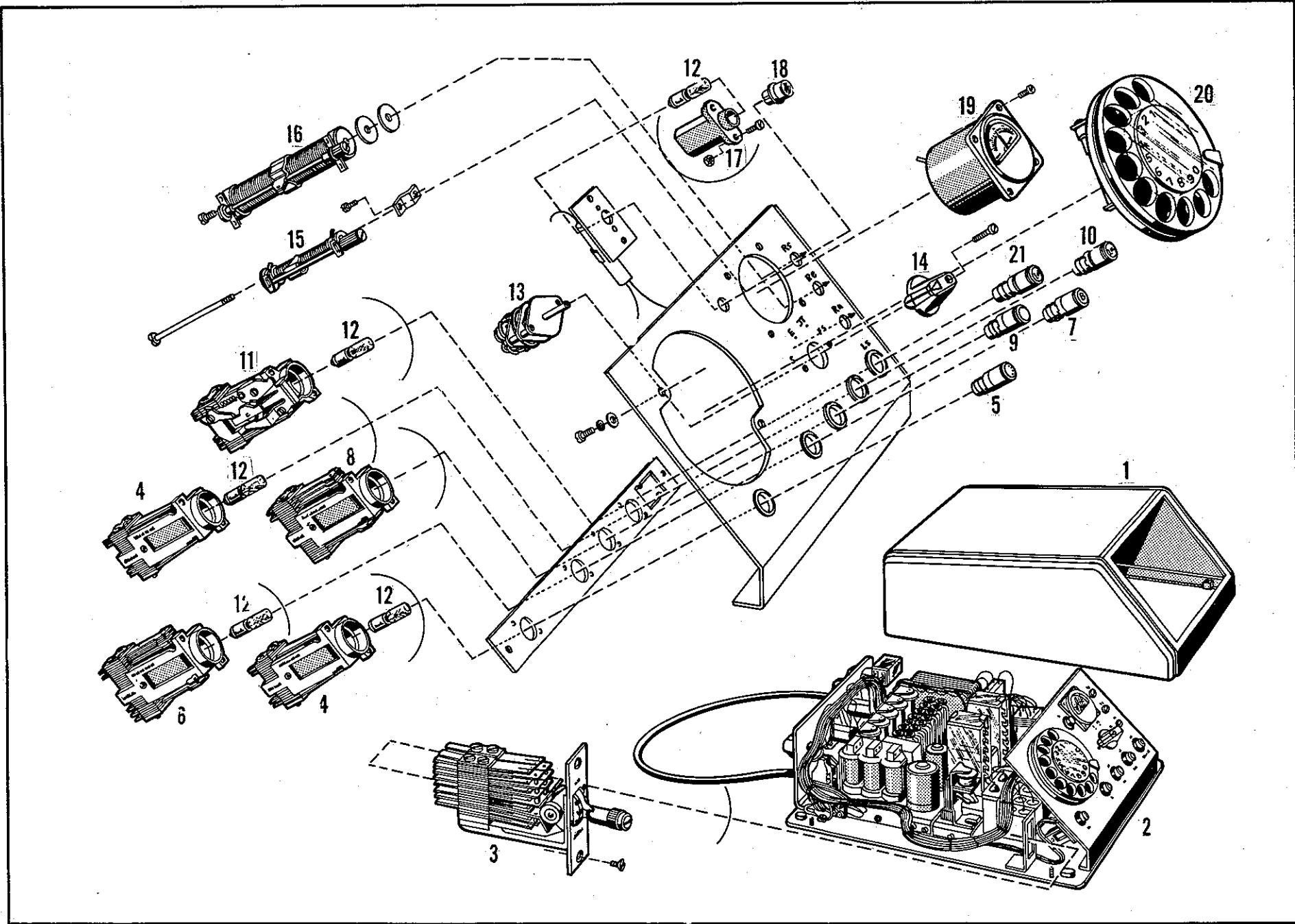
Inhaltsverzeichnis			
GAP-Nr.	Bezeichnung	Bildtafel-Nr.	Seite
01	Fernschreibanschlußgerät T56	01-1 - 01-5	
0101	Gehäuse	01-2	
0102	Grundplatte	01-2 - 01-5	
Anlage 1	Numerisches Verzeichnis nach ET-Kennzeichen des Herstellers		
Anlage 2	Numerisches Verzeichnis nach Versorgungsnummern		
	Änderungsnachweis		



Orts- zahl	Versorgungsartikelname bzw. Benennung	Versorgungsnummer	Hersteller-Teilekennzei- chen bzw. Normkurz- bezeichnung	Be- zugs- Ein- heit	Aus- füh- rung Modell	Stück- zahl a. Ort	Erhaltungsstufen						Bew.- Kode	Bemerkungen
							T		F		D			
							M 1	2	3	4	5	6		
H 1	2	3	4	5	6									
1	2	3	4	5	6	7	8	9	10	11	12	13	14	
1	Anschlußgerät, Fern- schreibgerät	5815-12-121-1697	S22506-H4-U20	EA		1	a			b		TX		

01 Fernschreibanschlußgerät T 56

zu Bildtafel 01 - 1



Orts- zahl	Versorgungsartikelname bzw. Benennung	Versorgungsnummer	Hersteller-Teilekennzei- chen bzw. Normkurz- bezeichnung	Be- zugs- Ein- heit	Aus- füh- rung Modell	Stück- zahl a. Ort	Erhaltungsstufen					Bew.- Kode	Bemerkungen	
							T		F		D			
							M1 H1	2 2	3 3	4 3	5 4			
1	2	3	4	5	6	7	8	9	10	11	12	13	14	
1	Abdeckung	5815-12-145-7359	C20122-A146-B21	EA		1					b			
2	Anschlußgeräteaufbau auf Grundplatte	5815-12-145-7358	FsKK 5074/14a	EA		1					b		BD	
3	.Schalter (1), Hebel-	5930-12-129-8832	V31693-A4901- E101-1	EA		1					b			
4	.Kontaktbaugruppe, elektrisch	5999-12-165-3154	C30315-A346-B203	EA		2					b		AT, FS Loc	
5	.Linse, Schalterbetätigung	6210-12-165-3155	V31170-X334- B970-1	EA		1	a	b					grün	
6	.Kontaktbaugruppe, elektrisch	5999-12-165-3156	C30315-A346-B232	EA		1					b		ST	
7	.Linse, Schalterbetätigung	6210-12-165-3157	V31170-X333-B54-1	EA		1	a	b					rot	
8	.Kontaktbaugruppe, elektrisch	5999-12-165-3158	C30315-A346-B256	EA		1					b		Fs Lin	
9	.Linse, Schalterbetätigung	6210-12-149-7582	C30315-A346-B902	EA		1	a	b					weiß	
10	.Linse, Schalterbetätigung	6210-12-165-3159	V31170-X335- B357-1	EA		1	a	b					gelb	
11	.Schalter (1), Druck-	5930-12-165-3160	V31111-W16-X1	EA		1					b		Ls Lin./Loc.	
12	.Lampe, Glüh-	6240-12-130-4375	C24-25mA DIN 49838	EA		5	a	b					24 V 0,025 A	

01 Fernschreibanschlußgerät T 56

0101 Gehäuse
0102 Grundplatte

zu Bildtafel 01 - 2
1. von 2 Textseiten

Orts- zahl	Versorgungsartikelname bzw. Benennung	Versorgungsnummer	Hersteller-Teilekennzei- chen bzw. Normkurz- bezeichnung	Be- zugs- Ein- heit	Aus- füh- rung Modell	Stück- zahl a. Ort	Erhaltungsstufen						Bew.- Kode	Bemerkungen
							T		F		D			
							M 1	2	3	4	5	4		
8	9	10	11	12	13	14								
13	.Schalter (1), Dreh-	5930-12-129-8840	C40315-M302-A1	EA		1					b			
14	.Bedienungsknopf	5355-12-136-5842	C42106-A28-A1	EA		1		b						
15	.Widerstand (1), veränderbar	5905-12-145-7357	B58127-K0242-A001	EA		1					b		"Rn"	
16	.Widerstand (1), veränderbar	5905-12-129-8541	B58133-K302-A1	EA		2					b		"Rs", "Re"	
17	.Lampenfassung	6250-12-135-1459	C30230-A65-A1	EA		1					b			
18	.Linse, Leuchte	6210-12-129-9417	C15 DIN 49602 FL	EA		1	a	b					"K"	
19	.Meßgerät, beliebige Skale	6625-12-130-2295	M01003-P-A004	EA		1					b	EV	1-0-1	
20	.Nummernschalter, Fernsprech-	5805-12-127-4639	V30006-B5501-B71	EA		1					b	EV		
21	.Linse, Schalterbetätigung	6210-12-165-3161	V31170-X235- B357-1	EA		1	a	b					gelb	

Orts- zahl	Versorgungsartikelname bzw. Benennung	Versorgungsnummer	Hersteller-Teilekennzei- chen bzw. Normkurz- bezeichnung	Be- zugs- Ein- heit	Aus- füh- rung Modell	Stück- zahl a. Ort	Erhaltungsstufen					Bew.- Kode	Bemerkungen
							T		F		D		
							M H	1 2	3 3	4 3	5 4		
1	2	3	4	5	8	9	10	11	12	13	14		
1	.Kondensator (1), fest, Elektrolyt	5910-12-152-0630	B43691-B2107-T	EA		1					b		C10a
2	.Kondensator (1), fest, Elektrolyt	5910-12-155-8675	B41111-A9227-T	EA		2					b		C6, C7
3	.Widerstand (1), fest, Draht	5905-12-165-2984	B56675-A2602-G	EA		1					b		Wi20, 6k0hm
4	.Widerstand (1), fest, Draht	5905-12-165-2985	B56675-A2302-G	EA		3					b		Wi21, Wi14b, Wi10, 3k0hm
5	.Widerstand (1), fest, Draht	5905-12-165-2986	B56675-A2272-G	EA		1					b		Wi14a, 2,7k0hm
6	.Widerstand (1), fest, Draht	5905-12-144-1912	B56675-A9102-J	EA		2					b		Wi6b, Wi5a, 1k0hm
7	.Widerstand (1), fest, Draht	5905-12-160-2109	1,6k0hm 0,5 DIN 41444	EA		2					b		Wi6a, Wi16, 1,6k0hm
8	.Widerstand (1), fest, Draht	5905-12-165-2987	B56675-A9400-K	EA		1					b		Wi28, 40 0hm
9	.Widerstand (1), fest, Draht	5905-12-160-2111	1,2k0hm 0,5 DIN 41444	EA		1					b		Wi3, 1,2k0hm
10	.Widerstand (1), fest, Draht	5905-12-129-8521	2k0hm 5PCT 2 DIN 41444	EA		1					b		Wi5b, 2k0hm
11	.Widerstand (1), fest, Draht	5905-12-160-2110	1,8k0hm 0,5 DIN 41444	EA		1					b		Wi8, 1,8k0hm
12	.Widerstand (1), fest, Draht	5905-12-165-2988	B56675-A2502-G	EA		1					b		Wi18, 5k0hm

01 Fernschreibanschlüßgerät T 56

0102 Grundplatte

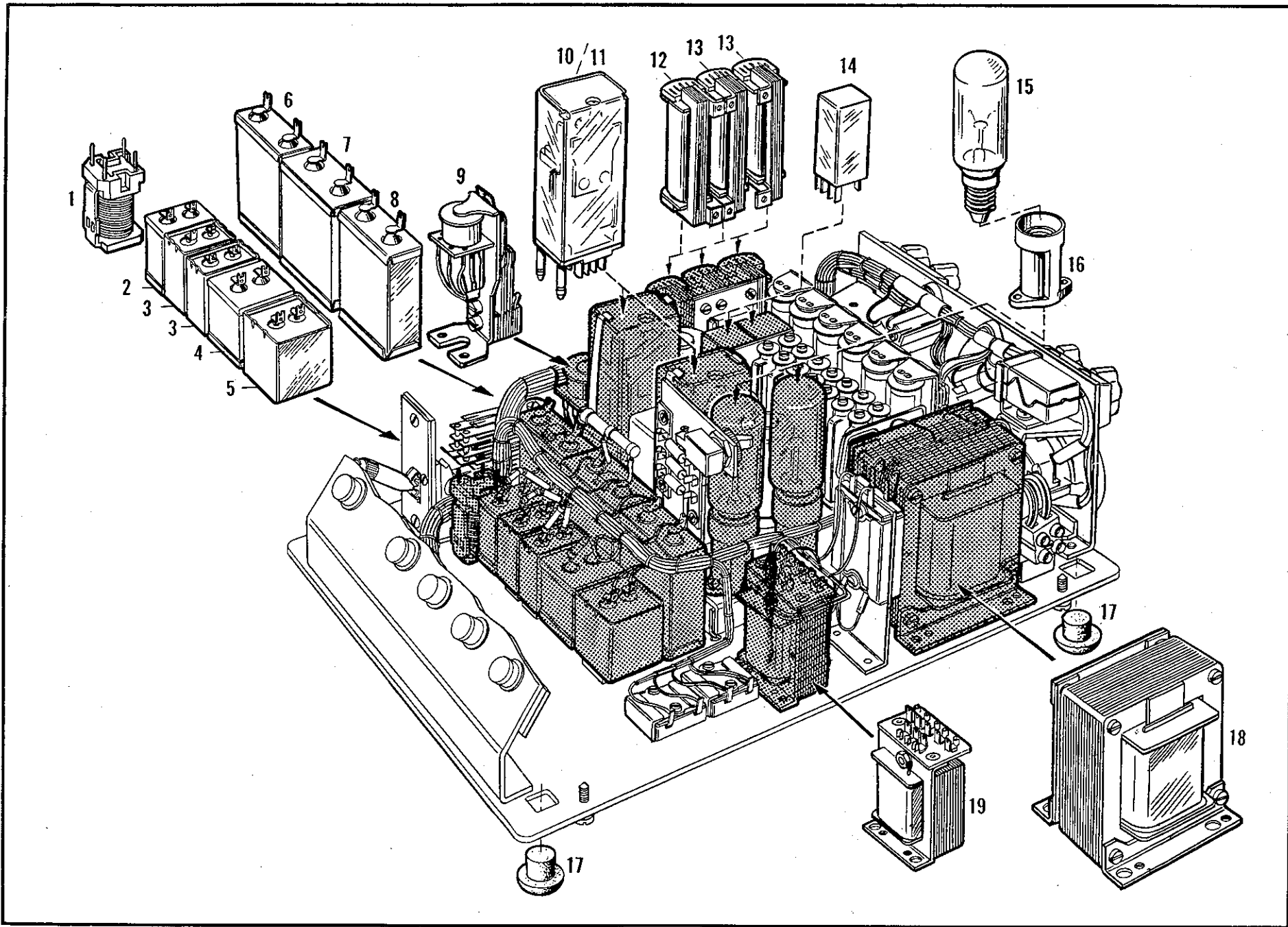
zu Bildtafel 01 - 3
1. von 2 Textseiten

Orts- zahl	Versorgungsartikelname bzw. Benennung	Versorgungsnummer	Hersteller-Teilekennzei- chen bzw. Normkurz- bezeichnung	Be- zugs- Ein- heit	Aus- füh- rung Modell	Stück- zahl a. Ort	Erhaltungsstufen					Bew.- Kode	Bemerkungen
							T		F		D		
							M 1	2	3	4	5		
H 1	2	3	4										
1	2	3	4	5	6	7	8	9	10	11	12	13	14
13	.Relais (1), Anker	5945-12-129-8544	V20040-A179	EA		1				b			H1
14	.Relais (1), Anker	5945-12-129-8542	V20040-A178	EA		1				b			U
15	.Relais (1), Anker	5945-12-129-8543	V20040-A176	EA		1				b			UH
16	.Relais (1), Anker	5945-12-129-8545	V20040-A177	EA		1				b			L
17	.Relais (1), Anker	5945-12-129-8546	V20040-A180	EA		1				b			C
18	.Relais (1), Anker	5945-12-129-8547	V20046-B3	EA		1				b			AZ
19	.Relais (1), Anker	5945-12-158-4723	V23154-C0403-B104	EA		1		a		b			D
20	.Gleichrichter, metallisch	6130-12-129-6162	Q70-F1111	EA		2				b			Gr1, Gr2
21	.Schalter (1), Kipp-	5930-12-143-3191	C39315-Z26-C11	EA		1				b			U3
22	.Gleichrichter, metallisch	6130-12-129-9669	Q70-F1068	EA		2				b			Gr4, Gr5
23	.Gleichrichter, metallisch	6130-12-130-1544	Q70-F1078	EA		1				b			Gr3

01 Fernschreibanschlußgerät T 56

0102 Grundplatte

zu Bildtafel 01 - 3
2. von 2 Textseiten



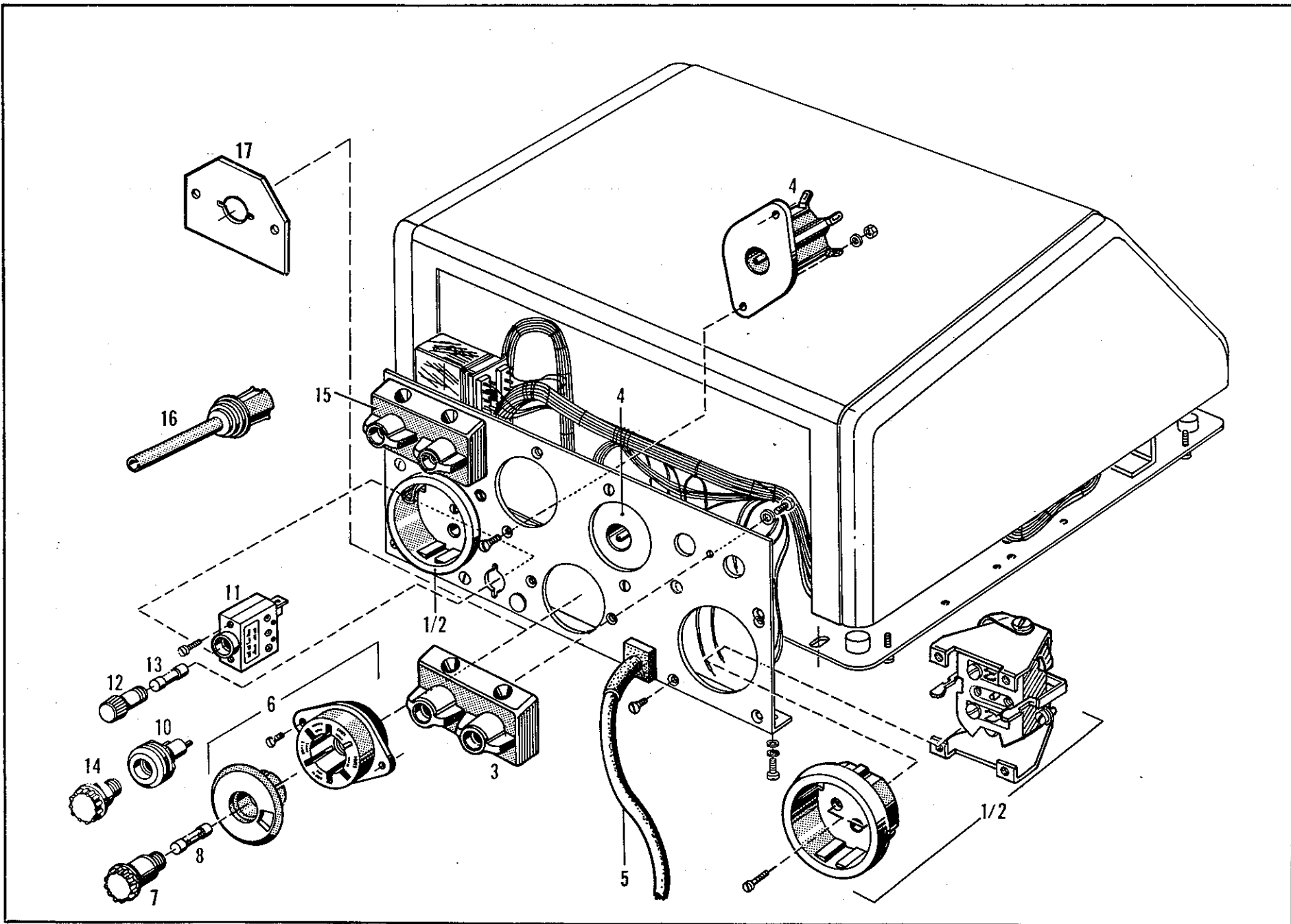
Orts- zahl	Versorgungsartikelname bzw. Benennung	Versorgungsnummer	Hersteller-Teilekennzei- chen bzw. Normkurz- bezeichnung	Be- zugs- Ein- heit	Aus- füh- rung Modell	Stück- zahl a. Ort	Erhaltungsstufen					Bew.- Kode	Bemerkungen
							T		F		D		
							M 1	2	3	4	5		
8	9	10	11	12	13	14							
1	.Summer	6350-12-130-3658	V23303-A1160	EA		1				b	EV	"Schn"	
2	.Kondensator (1), fest, Papier	5910-12-145-7350	B25214-J2105-K	EA		1				b		C3	
3	.Kondensator (1), fest, Papier	5910-12-140-2798	B25214-J2205-K	EA		2				b		C1, C4	
4	.Kondensator (1), fest, Papier	5910-12-145-7352	D1-400-40 DIN DIN 41191	EA		1				b		C8	
5	.Kondensator (1), fest, Papier	5910-12-145-7351	B25214-J2405-K	EA		1				b		C5	
6	.Kondensator (1), fest, Elektrolyt	5910-12-155-8677	B43531-A4166-T	EA		1				b		C9	
7	.Kondensator (1), fest, Elektrolyt	5910-12-155-8676	B43531-A2506-T	EA		1				b		C10b	
8	.Kondensator (1), fest, Papier	5910-12-139-5117	D6-250-40 DIN 41192	EA		1				b		C2	
9	.Relais (1), Anker	5945-12-150-1289	V22431-Y1400-A1	EA		1				b		H2	
10	.Relais (1), Anker	5945-12-123-7398	V23063-B1036-Z102	EA		1	a			b	EV	AT r/s 63a	
11	.Relais (1), Anker	5945-12-123-7401	V23064-B1001-Z102	EA		1	a			b	EV	BT r/s 64a	
12	.Drossel	5950-12-129-8532	V20122-A81-A	EA		1				b		Dr1	
13	.Drossel	5950-12-150-1282	V22311-L510-A1	EA		2				b		Dr2, Dr3	

Orts- zahl	Versorgungsartikelname bzw. Benennung	Versorgungsnummer	Hersteller-Teilekennzei- chen bzw. Normkurz- bezeichnung	Be- zugs- Ein- heit	Aus- füh- rung Modell	Stück- zahl a. Ort	Erhaltungsstufen						Bew.- Kode	Bemerkungen
							T		F		D			
							M1 H 1	2	3	4	3	4		
1	2	3	4	5	6	7	8	9	10	11	12	13	14	
14	.Relais (1), Anker	5945-12-165-3162	V23006-E2025-W12	EA		2		a		b				H3
15	.Lampe, Glüh-	6240-12-130-6717	C20230-Z40-A2	EA		2		a		b				Si11, Si12
16	.Lampenfassung	6250-12-130-4377	C30230-A39-A5	EA		2				b				Si11, Si12
17	.Puffer, Gummi-	5340-12-165-3566	C20122-Z146-C52	EA		4		a		b				
18	.Transformator (1), Verteilungs-	5950-12-130-2241	V20131-C115	EA		1				b		EV		Tr1
19	.Transformator (1), ab- und aufwärts	5950-12-165-3163	V22311-M410-A9	EA		1				b				DDr

01 Fernschreibanschlußgerät T 56

0102 Grundplatte

zu Bildtafel 01 - 4
2. von 2 Textseiten



Orts- zahl	Versorgungsartikelname bzw. Benennung	Versorgungsnummer	Hersteller-Teilekennzei- chen bzw. Normkurz- bezeichnung	Be- zugs- Ein- heit	Aus- füh- rung Modell	Stück- zahl a. Ort	Erhaltungsstufen					Bew.- Kode	Bemerkungen
							T		F		D		
							M1	2	3	4	5		
1	2	3	4	5									
1	2	3	4	5	6	7	8	9	10	11	12	13	14
1	.Steckverbinder, fest- montierbar, elektrisch	5935-12-142-3677	C22099-A579-A1	EA		2		a		b			bis Baujahr 1966
2	.Steckverbinder, fest- montierbar, elektrisch	5935-12-144-1898	C22334-Z2-C80	EA		2		a		b			ab Baujahr 1967
3	.Klemme, Anschluß-	5940-12-165-3164	Z22506-H4-U20	EA		1		a		b			a2/b2
4	.Buchse, Fernsprech-	5935-12-127-2179	C20335-Z13-A23	EA		2		a		b			
5	.Kabel, Starkstrom, anschlußfertig	5995-12-145-7360	C22195-A108-A2	EA		1		a		b			
6	.Sicherungshalter (1), Patronensicherung	5920-12-129-8827	V22922-ZA49	EA		1		a		b			Si1 nicht mehr lieferbar Siehe Vorbemer- kung 2.3.3
7	.Kappe (1), elektrisches Bauteil	5999-12-138-3612	C42327-Z9-C1	EA		1		a		b			
8	.Sicherung (1), Patronen-	5920-12-129-8865	19201-0,16 trop	EA		1	a	b					0,16 A
10	.Sicherungshalter (1), Patronensicherung	5920-12-129-8854	C42327-Z16-C1	EA		1	a			b			Si2 (bis Bau- jahr 1960)
11	.Sicherungshalter (1), Patronensicherung	5920-12-147-3027	C42327-Z12-C1	EA		1	a			b			Si2 (ab Bau- jahr 1961)
12	.Kappe (1), elektrisches Bauteil	5999-12-121-5607	C42327-Z12-C2	EA		1	a	b					
13	.Sicherung (1), Patronen-	5920-12-127-8948	D41571-T4000-D2	EA		1	a	b					4A

01 Fernschreibanschlußgerät T 56

0102 Grundplatte

1. von 2 Textseiten

zu Bildtafel 01 - 5

TDV 5815/008-50

Orts- zahl	Versorgungsartikelname bzw. Benennung	Versorgungsnummer	Hersteller-Teilekennzei- chen bzw. Normkurz- bezeichnung	Be- zugs- Ein- heit	Aus- füh- rung Modell	Stück- zahl a. Ort	Erhaltungsstufen					Bew.- Kode	Bemerkungen
							T		F		D		
							M 1	2	3	4	5		
8	9	10	11	12	13	14							
14	.Kappe (1), elektrisches Bauteil	5999-12-127-1783	C42327-Z16-C2	EA		1	a	b				bis Baujahr 1960	
15	.Klemme, Anschluß-	5940-12-165-3165	Z22506-H4-U19	EA		1	a		b			a1/b1	
16	.Auszieher, Lampe	5120-12-126-5735	C30407-A149-A2	EA		1	a	b					
17	.Platte	5815-12-166-6756	Z22506-H4-U24	EA		1	a		b				

01 Fernschreibanschlußgerät T 56

0102 Grundplatte

zu Bildtafel 01 - 5
2. von 2 Textseiten

**Numerisches Verzeichnis
nach ET-Kennzeichen des Herstellers**

Numerisches Verzeichnis
nach ET-Kennzeichen des Herstellers

Herstellercode	Hersteller-Teilekennzeichen bzw. Normkurzbezeichnung	Versorgungsnummer	Bild-Nr.	Ortszahl
1	2	3	4	5
D 1180	B25214-J2105-K	5910-12-145-7350	01-4	2
D 1180	B25214-J2205-K	5910-12-140-2798	01-4	3
D 1180	B25214-J2405-K	5910-12-145-7351	01-4	5
D 1180	B41111-A9227-T	5910-12-155-8675	01-3	2
D 1180	B43531-A2506-T	5910-12-155-8676	01-4	7
D 1180	B43531-A4166-T	5910-12-155-8677	01-4	6
D 1180	B43691-B2107-T	5910-12-152-0630	01-3	1
D 1180	B56675-A2272-G	5905-12-165-2986	01-3	5
D 1180	B56675-A2302-G	5905-12-165-2985	01-3	4
D 1180	B56675-A2502-G	5905-12-165-2988	01-3	12
D 1180	B56675-A2602-G	5905-12-165-2984	01-3	3
D 1180	B56675-A9102-J	5905-12-144-1912	01-3	6
D 1180	B56675-A9400-K	5905-12-165-2987	01-3	8
D 1180	B58127-K0242-A001	5905-12-145-7357	01-2	15
D 1180	B58133-K302-A1	5905-12-129-8541	01-2	16
D 8286	C15 DIN 49602 FL	6210-12-129-9417	01-2	18
C 0363	C20122-A146-B21	5815-12-145-7359	01-2	1
C 0363	C20122-Z146-C52	5340-12-165-3566	01-4	17
C 0363	C20230-Z40-A2	6240-12-130-6717	01-4	15
C 0363	C20335-Z13-A23	5935-12-127-2179	01-5	4
C 0363	C22099-A579-A1	5935-12-142-3677	01-5	1
C 0363	C22195-A108-A2	5995-12-145-7360	01-5	5
C 0363	C22334-Z2-C80	5935-12-144-1898	01-5	2

Numerisches Verzeichnis
nach ET-Kennzeichen des Herstellers

Herstellerkode	Hersteller-Teilekennzeichen bzw. Normkurzbezeichnung	Versorgungsnummer	Bild-Nr.	Ortszahl
1	2	3	4	5
D 8286	C24-25mA DIN 49838	6240-12-130-4375	01-2	12
D 1182	C30230-A39-A5	6250-12-130-4377	01-4	16
D 1182	C30230-A65-A1	6250-12-135-1459	01-2	17
D 1182	C30315-A346-B203	5999-12-165-3154	01-2	4
D 1182	C30315-A346-B232	5999-12-165-3156	01-2	6
D 1182	C30315-A346-B256	5999-12-165-3158	01-2	8
D 1182	C30315-A346-B902	6210-12-149-7582	01-2	9
C 0363	C30407-A149-A2	5120-12-126-5735	01-5	16
D 1182	C39315-Z26-C11	5930-12-143-3191	01-3	21
C 0426	C40315-M302-A1	5930-12-129-8840	01-2	13
C 0246	C42106-A28-A1	5355-12-136-5842	01-2	14
C 0426	C42327-Z12-C1	5920-12-147-3027	01-5	11
C 0426	C42327-Z12-C2	5999-12-121-5607	01-5	12
C 0426	C42327-Z16-C1	5920-12-129-8854	01-5	10
C 0426	C42327-Z16-C2	5999-12-127-1783	01-5	14
C 0426	C42327-Z9-C1	5999-12-138-3612	01-5	7
D 8286	D1-400-40 DIN 41191	5910-12-145-7352	01-4	4
C 0628	D41571-T4000-D2	5920-12-127-8948	01-5	13
D 8286	D6-250-40 DIN 41192	5910-12-139-5117	01-4	8
C 0363	FsKK 5074/14a	5815-12-145-7358	01-2	2
C 0363	M01003-P-A004	6625-12-130-2295	01-2	19
D 1180	Q70-F1068	6130-12-129-9669	01-3	22
D 1180	Q70-F1078	6130-12-130-1544	01-3	23

Numerisches Verzeichnis
nach ET-Kennzeichen des Herstellers

Herstellerkode	Hersteller-Teilekennzeichen bzw. Normkurzbezeichnung	Versorgungsnummer	Bild-Nr.	Ortszahl
1	2	3	4	5
D 1180	Q70-F1111	6130-12-129-6162	01-3	20
C 0363	S22506-H4-U20	5815-12-121-1697	01-1	1
C 0363	V20040-A176	5945-12-129-8543	01-3	15
C 0363	V20040-A177	5945-12-129-8545	01-3	16
C 0363	V20040-A178	5945-12-129-8542	01-3	14
C 0363	V20040-A179	5945-12-129-8544	01-3	13
C 0363	V20040-A180	5945-12-129-8546	01-3	17
C 0363	V20046-B3	5945-12-129-8547	01-3	18
C 0363	V20122-A81-A	5950-12-129-8532	01-4	12
C 0363	V20131-C115	5950-12-130-2241	01-4	18
C 0363	V22311-L510-A1	5950-12-150-1282	01-4	13
C 0363	V22311-M410-A9	5950-12-165-3163	01-4	19
C 0363	V22431-Y1400-A1	5945-12-150-1289	01-4	9
C 0363	V22922-ZA49	5920-12-129-8827	01-5	6
C 0425	V23006-E2025-W12	5945-12-165-3162	01-4	14
C 0425	V23063-B1036-Z102	5945-12-123-7398	01-4	10
C 0425	V23064-B1001-Z102	5945-12-123-7401	01-4	11
C 0425	V23154-C0403-B104	5945-12-158-4723	01-3	19
C 0425	V23303-A1160	6350-12-130-3658	01-4	1
D 1182	V30006-B5501-B71	5805-12-127-4639	01-2	20
D 1182	V31111-W16-X1	5930-12-165-3160	01-2	11
D 1182	V31170-X235-B357-1	6210-12-165-3161	01-2	21
D 1182	V31170-X333-B54-1	6210-12-165-3157	01-2	7
D 1182	V31170-X334-B970-1	6210-12-165-3155	01-2	5

Numerisches Verzeichnis
nach ET-Kennzeichen des Herstellers

Herstellernummer	Hersteller-Teilekennzeichen bzw. Normkurzbezeichnung	Versorgungsnummer	Bild-Nr.	Ortszahl
1	2	3	4	5
D 1182	V31170-X335-B357-1	6210-12-165-3159	01-2	10
D 1182	V31693-A4901-E101-1	5930-12-129-8832	01-2	3
C 0363	Z22506-H4-U19	5940-12-165-3165	01-5	15
C 0363	Z22506-H4-U20	5940-12-165-3164	01-5	3
C 0363	Z22506-H4-U24	5815-12-166-6756	01-5	17
D 8286	1,2 kOhm 0,5 DIN 41444	5905-12-160-2111	01-3	9
D 8286	1,6 kOhm 0,5 DIN 41444	5905-12-160-2109	01-3	7
D 8286	1,8 kOhm 0,5 DIN 41444	5905-12-160-2110	01-3	11
D 3841	19201-0,16 trop.	5920-12-129-8865	01-5	8
D 8286	2 kOhm 5PCT2DIN 41444	5905-12-129-8521	01-3	10

**Numerisches Verzeichnis
nach Versorgungsnummern**

Numerisches Verzeichnis
nach Versorgungsnummern
(mit Richtpreis)

Versorgungsnummer	Hersteller-Teilekennzeichen bzw. Normkurzbezeichnung	Bild-Nr.	Ortszahl	Richtpreis DM
1	2	3	4	5
5120-12-126-5735	C30407-A149-A2	01-5	16	4,50
5340-12-165-3566	C20122-Z146-C52	01-4	17	
5355-12-136-5842	C42106-A28-A1	01-2	14	4,--
5805-12-127-4639	V30006-B5501-B71	01-2	20	33,--
5815-12-121-1697	S22506-H4-U20	01-1	1	
5815-12-145-7358	FsKK 5074/14a	01-2	2	
5815-12-145-7359	C20122-A146-B21	01-2	1	162,--
5815-12-166-6756	Z22506-H4-U24	01-5	17	
5905-12-129-8521	2 kOhm 5 PCT2 DIN 41444	01-3	10	
5905-12-129-8541	B58133-K302-A1	01-2	16	15,--
5905-12-144-1912	B56675-A9102-J	01-3	6	
5905-12-145-7357	B58127-K0242-A001	01-2	15	14,--
5905-12-160-2109	1,6 kOhm 0,5 DIN 41444	01-3	7	
5905-12-160-2110	1,8 kOhm 0,5 DIN 41444	01-3	11	
5905-12-160-2111	1,2 kOhm 0,5 DIN 41444	01-3	9	
5905-12-165-2984	B56675-A2602-G	01-3	3	
5905-12-165-2985	B56675-A2302-G	01-3	4	
5905-12-165-2986	B56675-A2272-G	01-3	5	
5905-12-165-2987	B56675-A9400-K	01-3	8	
5905-12-165-2988	B56675-A2502-G	01-3	12	
5910-12-139-5117	D6-250-40 DIN 41192	01-4	8	20,--
5910-12-140-2798	B25214-J2205-K	01-4	3	16,--
5910-12-145-7350	B25214-J2105-K	01-4	2	15,--
5910-12-145-7351	B25214-J2405-K	01-4	5	17,--

Numerisches Verzeichnis
nach Versorgungsnummern
(mit Richtpreis)

Versorgungsnummer	Hersteller-Teilekennzeichen bzw. Normkurzbezeichnung	Bild-Nr.	Ortszahl	Richtpreis DM
1	2	3	4	5
5910-12-145-7352	D1-400-40 DIN 41191	01-4	4	16,--
5910-12-152-0630	B43691-B2107-T	01-3	1	
5910-12-155-8675	B41111-A9227-T	01-3	2	
5910-12-155-8676	B43531-A2506-T	01-4	7	24,--
5910-12-155-8677	B43531-A4166-T	01-4	6	21,--
5920-12-127-8948	D41571-T4000-D2	01-5	13	- ,22
5920-12-129-8827	V22922-ZA49	01-5	6	
5920-12-129-8854	C42327-Z16-C1	01-5	10	
5920-12-129-8865	19201-0,16 trop	01-5	8	- ,22
5920-12-147-3027	C42327-Z12-C1	01-5	11	1,50
5930-12-129-8832	V31693-A4901-E101-1	01-2	3	47,--
5930-12-129-8840	C40315-M302-A1	01-2	13	29,--
5930-12-143-3191	C39315-Z26-C11	01-3	21	
5930-12-165-3160	V31111-W16-X1	01-2	11	
5935-12-127-2179	C20335-Z13-A23	01-5	4	17,--
5935-12-142-3677	C22099-A579-A1	01-5	1	
5935-12-144-1898	C22334-Z2-C80	01-5	2	3,50
5940-12-165-3164	Z22506-H4-U20	01-5	3	
5940-12-165-3165	Z22506-H4-U19	01-5	15	
5945-12-123-7398	V23063-B1036-Z102	01-4	10	80,--
5945-12-123-7401	V23064-B1001-Z102	01-4	11	80,--
5945-12-129-8542	V20040-A178	01-3	14	
5945-12-129-8543	V20040-A176	01-3	15	
5945-12-129-8544	V20040-A179	01-3	13	

Numerisches Verzeichnis
nach Versorgungsnummern
(mit Richtpreis)

Versorgungsnummer	Hersteller-Teilekennzeichen bzw. Normkurzbezeichnung	Bild-Nr.	Ortszahl	Richtpreis DM
1	2	3	4	5
5945-12-129-8545	V20040-A177	01-3	16	
5945-12-129-8546	V20040-A180	01-3	17	
5945-12-129-8547	V20046-B3	01-3	18	
5945-12-150-1289	V22431-Y1400-A1	01-4	9	
5945-12-158-4723	V23154-C0403-B104	01-3	19	
5945-12-165-3162	V23006-E2025-W12	01-4	14	
5950-12-129-8532	V20122-A81-A	01-4	12	
5950-12-130-2241	V20131-C115	01-4	18	190,--
5950-12-150-1282	V22311-L510-A1	01-4	13	
5950-12-165-3163	V22311-M410-A9	01-4	19	
5995-12-145-7360	C22195-A108-A2	01-5	5	9,--
5999-12-121-5607	C42327-Z12-C2	01-5	12	-,50
5999-12-127-1783	C42327-Z16-C2	01-5	14	1,22
5999-12-138-3612	C42327-Z9-C1	01-5	7	1,20
5999-12-165-3154	C30315-A346-B203	01-2	4	
5999-12-165-3156	C30315-A346-B232	01-2	6	
5999-12-165-3158	C30315-A346-B256	01-2	8	
6130-12-129-6162	Q70-F1111	01-3	20	9,--
6130-12-129-9669	Q70-F1068	01-3	22	4,50
6130-12-130-1544	Q70-F1078	01-3	23	5,50
6210-12-129-9417	C15 DIN 49602 FL	01-2	18	1,50
6210-12-149-7582	C30315-A346-B902	01-2	9	
6210-12-165-3155	V31170-X334-B970-1	01-2	5	
6210-12-165-3157	V31170-X333-B54-1	01-2	7	

Numerisches Verzeichnis
nach Versorgungsnummern
 (mit Richtpreis)

Versorgungsnummer	Hersteller-Teilekennzeichen bzw. Normkurzbezeichnung	Bild-Nr.	Ortszahl	Richtpreis DM
1	2	3	4	5
6210-12-165-3159	V31170-X335-B357-1	01-2	10	
6210-12-165-3161	V31170-X235-B357-1	01-2	21	
6240-12-130-4375	C24-25 mA DIN 49838	01-2	12	1,50
6240-12-130-6717	C20230-Z40-A2	01-4	15	3,50
6250-12-130-4377	C30230-A39-A5	01-4	16	1,50
6250-12-135-1459	C30230-A65-A1	01-2	17	2,-
6350-12-130-3658	V23303-A1160	01-4	1	
6625-12-130-2295	M01003-P-A004	01-2	19	147,--

Änderungsnachweis

Änderung Nr.	Datum	geändert von: (Dienststelle u. Namenszeichen)	Datum der Änderung	Bemerkung
1	2	3	4	5