

RECEPTEUR APERIODIQUE

TYPE EM 058 B

M. T. B.
60, rue de l'Est
BOULOGNE (Seine)

RECEPTEUR APERIODIQUE

Le récepteur apériodique est destiné :

- à la surveillance à courte distance d'émetteurs dont on ignore à priori la fréquence exacte de travail.
- à la mesure de la fréquence de la station repérée
- à l'écoute du trafic de cette station sur A1, A2 ou A3

Le rayon d'action du récepteur apériodique reste fonction de la puissance antenne de l'émetteur à contrôler.

GENERALITES

Présentation. Le récepteur apériodique ainsi que son alimentation et ses accessoires est contenu dans une valise d'un modèle courant dont les dimensions sont :
550 x 370 x 230 m/m et le poids 15 Kgs environ.

Les accessoires sont : une antenne fouet du type télescopique

un casque avec cordon et fiche

un cordon de raccordement à l'alimentation Extérieur

un cordon de raccordement au réseau électrique

un cordon coaxial avec fiche pour raccordement sur antenne auto-radio.

Gamme La gamme de fonctionnement s'étend de 2 à 30 Mhz soit de 150 à 10 mètres. Cette gamme est divisée en six sous gamme couvrant :

la 1° de 2 à 3,25 Mhz	(150 à 92 mètres 30)
la 2° de 3,15 à 5,10 Mhz	(92,5 à 58 mètres 80)
la 3° de 4,95 à 8 Mhz	(60,60 à 37 mètres 50)
la 4° de 7,8 à 12,7 Mhz	(38,46 à 23 mètres 60)
la 5° de 12,2 à 19,8 Mhz	(24,60 à 15 mètres 15)
la 6° de 19,0 à 30 Mhz	(15,80 à 10 mètres)

Nature des ondes reçues

Ondes entretenues pures A1

Ondes entretenues modulées A2

Ondes entretenues modulées par la parole A3

Aérien

L'aérien utilisé normalement est une antenne fouet télescopique d'une longueur de

1 mètre 50 environ, fixée directement sur le récepteur.

Il est possible au moyen d'un cordon coaxial faisant partie de la fourniture, d'utiliser une antenne installée sur un véhicule.

Fonctionnement

En position apériodique le récepteur reçoit toute émission dont la fréquence est comprise entre 2 et 30 Mhz.

Pour l'écoute des émissions en A1, un oscillateur à 800 Hz module l'onde reçue. Un filtre élimine les fréquences inférieures à 2 Mhz.

En position "Gamme" la commutation de filtres à bandes étroites et la sélection de l'émission s'opère au moyen d'un condensateur variable, la gamme étant préalablement déterminée.

En position "Fréquence" la mesure exacte de la fréquence de l'émission reçue est déterminée par battement avec un oscillateur.

Le réglage en fréquence de cet oscillateur local est couplé avec le condensateur d'accord et ne nécessite donc pas de manoeuvre supplémentaire.

Pendant toutes les manoeuvres nécessaires à la recherche de la fréquence de l'émission surveillé, l'opérateur conserve la possibilité d'écouter la station sur la voie apériodique.

Evaluation de la Fréquence

Le récepteur comprend un cadran à tambour donnant, pour chaque sous-gamme, une lecture directe en fréquence permettant, une appréciation à 2 %. La précision de lecture passe à 4/1000, lorsque le battement zéro est obtenu entre l'oscillateur local et la station surveillée.

Alimentation

L'alimentation du récepteur apériodique est faite à partir d'un coffret séparé donnant la possibilité d'opérer ;

- 1) sur l'un ou l'autre des 2 accumulateurs incorporés ou à partir d'une source extérieure.
- 2) sur l'un ou l'autre des 2 accumulateurs incorporés la recharge de l'accu inutilisé étant assurée à partir du réseau de distribution électrique.

Des fusibles protègent les circuits.

Consommation

La consommation maximum est de 125 MA sous 8 V 4 soit 1 Watt.

PRINCIPE ET REALISATION

Le récepteur est un type à Amplification Directe. Les fréquences inférieures à 2 Mhz sont éliminées par 1 filtre passe haut placé à l'entrée du récepteur, l'affaiblissement est d'environ 30^{db} pour les fréquences inférieures à 1500 Khz.

Un atténuateur à variations continues (Pot 1) permet une atténuation de 60^{db}. Une diode de protection (D1) est connectée en dérivation sur l'entrée "antenne" afin d'écreter les émissions trop puissantes qui pouvaient surcharger les transistors d'entrée.

Position Apériodique

Le filtre passé haut est suivi d'un circuit apériodique (BL7) qui comporte :
 1 Transistor T2 amplificateur des fréquences de 2 à 30 Mhz grâce à ses circuits correcteurs tels que L3 -L4 qui permettent un gain uniforme tout le long de cette gamme. Une diode (D2) assure la détection de ces signaux en "Apériodique". Afin de détecter les émissions A1 un oscillateur RC de 800 PPS équipé d'un Tr.T1 module l'entrée de l'amplificateur "Apériodique" à travers 1 potent (Pot 2) qui permet d'ajuster cette modulation. Ce potentiomètre est à interrupteur qui commande l'alimentation de cet oscillateur.

La détection recueillie (A3 ou A1) est appliquée à un amplificateur BF (PL1 canal apériodique) se composant :

D'un premier étage préamplificateur T3 qui à travers un potentiomètre (Pot 3) contrôlant le "gain apériodique" attaque un 2ème étage amplificateur (T4) suivit d'un étage Driver (T5) couplé lui-même par un transformateur Driver (TR1) qui excite l'étage Push-Pull T6 T7 adapté à un transformateur de sortie (TR2) afin de fournir la puissance nécessaire au HP et au casque. L'écoute en HP peut-être éliminée grâce à l'inverseur HP (I4) qui connecte une résistance équivalente.

En position "apériodique" le canal BF (PL1) est alimenté par l'intermédiaire du commutateur "fonctionnement" (K1) de plus ce commutateur permet l'écoute au casque sur les 2 écouteurs et le contrôle de la sortie BF sur le Vu est assuré par le contacteur (contrôle) K2.

Position Gamme

Le commutateur recherche (KI) effectue un changement de circuit amenant le fonctionnement des étages HF à bandes larges et les étage amplificateur BF (PL2)

Canal sélectif. L'alimentation du canal BF apériodique (PL1) est coupée, seul l'amplifacateur "apériodique" HF (BL7) est alimenté afin de ne pas perturber les circuits d'entrées.

Les étages amplificateurs à bandes larges (gamme) se composent de 2 étages amplificateurs HF à circuits décalés BL5 - BL6 donnant en définitifs une bande de fréquences pour chaque position de gamme (K3) permettant de déterminer la bande dans laquelle l'accord devra être recherché sur la position sélective étroite (K3). Six bandes sont ainsi déterminées. Le 1er étage (BL5) reçoit par un circuit de couplage R71-C107 les signaux venant de l'antenne à travers le filtre passe haut et l'atténuateur ainsi que la modulation de l'oscillateur 800pps RC (fonctionnement de l'A1)

Le 2^o étage (BL6) est couplé à un détecteur (D3). La détection obtenue est appliquée à l'entrée de l'amplificateur BF sélectif (PL2) par commutateur de (K1)

Le canal sélectif BF (PL2) se compose : d'un étage préampli T 10 qui à travers un Potentiomètre (P4) contrôlant le "gain sélectif" attaque un 2^{ème} étage amplificateur (T11) suivit d'un autre étage amplificateur (T12) qui excite l'étage de sortie (T13) adapté à 1 Transformateur de sortie, afin de fournir la tension nécessaire à 1 ligne téléphonique 600 ω et à l'écoute au casque de ce canal sur les 2 écouteurs. Le contrôle de la sortie BF sur le Vu est assuré par l'intermédiaire de K2 (contrôle)

Position Sélectif

Le commutateur recherches (K1) effectue un changement de circuit amenant le fonctionnement des étages HF à bandes étroites, de l'étage amplificateur BF canal sélectif (PL2) de l'étage amplificateur BF canal "apériodique" (PL1) et de l'éclairage du cadran ; de plus ce commutateur (K1) connecte automatiquement le canal apériodique sur un écouteur et le canal sélectif sur l'autre écouteur. Les étages amplificateurs à bandes étroites (sélectif) se composent de 3 étages HF, BL2.BL3.BL4 accordés par le condensateur variable et comportant six sous gammes sélectionnées par le commutateur de gamme (K3). Le premier étage BL2 amplificateur HF accordé est couplé à l'antenne à travers le circuit R71-C107, le filtre passe haut et l'atténuateur ; son entrée peut-être modulé à 800 pps par l'oscillateur A1. Il est suivi du 2^{ème} étage BL3 amplifi HF accordé qui est couplé au BL4 circuit HF accordé et détecteur. La détection obtenue est appliqué automatiquement à l'entrée de l'ampli BF sélectif (PL2) par le commutateur recherche K1.

Position Fréquence

Le commutateur recherche (K1) effectue un changement de circuit et amène le fonctionnement de l'étage oscillateur (BL1) et des étages HF à bandes étroites (sélectif) BL2. BL3.BL4. L'alimentation de l'étage amplificateur BF apériodique (PL1) est coupé automatiquement ainsi que celle de l'oscillateur 800 pps L'appareil de contrôle est lui aussi mis hors de service. L'écoute au casque se fait sur les 2 écouteurs. L'oscillateur local (BL1) se compose de 6 circuits oscillants sélectionnés par le commutateur de gamme (K3). Le réglage en fréquence de cet oscillateur est couplé avec le réglage de l'accord

(condensateur variable et commutateur de gamme K3).

La tension de sortie de cet oscillateur est appliquée à travers C 98 à l'entrée des étages amplificateurs HF sélectif (BL2) afin de permettre le battement. Sur cette position "fréquence" l'oscillateur piloté par Quartz 1000Khz couplé à l'antenne par C 103 peut-être mis en service par l'intermédiaire de l'interrupteur quartz (I3) afin de contrôler l'étalonnage du cadran.

Position Ecoute

Le commutateur recherche (K1) permet le fonctionnement en récepteur ordinaire. La voie "apériodique" est éliminée. Seuls sont alimentés les étages HF sélectifs BL2. BL3. BL4, l'oscillateur 800 pps ainsi que l'amplificateur BF sélectif (PL2) dont la sortie est commutée automatiquement sur les 2 écouteurs du casque.

ALIMENTATION

L'alimentation se compose de 2 batteries étanches voltabloc VB7 100, capacité 800 MA/H et d'un dispositif de charge. Un commutateur (K4) permet en 4 positions le fonctionnement :

Arrêt

Dans cette position le secteur ainsi que la batterie sont hors circuit.

Alimentation Extérieure

Dans cette position le récepteur est alimenté par une source extérieure de 9V continu connecté dans la fiche prévue à cet effet. Une diode de protection insérée dans le sens convenable protège d'une inversion des polarités.

Charge 1

Dans cette position la batterie n° 2 alimente le récepteur et la batterie n° 1 peut-être rechargée par le dispositif de charge se composant d'un transformateur TR dont le secondaire alimente un redresseur en Pont. Un fusible (Fus 2) protège le circuit en charge. Le primaire de ce transformateur est connecté à un répartiteur permettant l'adaptation de la partie chargeur au réseau, de plus un disjoncteur (F1) protège l'entrée secteur qui est contrôlée par un appareil de mesure connecté en parallèle sur cette entrée.

Charge 2

Dans cette position la batterie n° 1 alimente le récepteur et la batterie n° 2 peut-être rechargée. Un fusible (Fus 3) protège la sortie de l'alimentation -9 qui est découplée par un condensateur C108.

Consommation

La consommation sur l'écoute étant de 80 MA environ, on peut compter sur une autonomie de 8 H. par batterie, soit 32 H. lorsque la valise est équipée de deux blocs d'alimentation.

PERFORMANCE

La sensibilité de l'appareil dans les diverses positions "apériodiques" "gamme" "sélectifs" tant pour un signal modulé à 30 % que pour un signal non modulé (A1) est d'environ 300 uv pour une sortie en "apériodique" sur HP de : 50 MWatt ou une sortie sur "sélectif" de 1 MW. sur 600 ω , le rapport signal + bruit étant plus grand que 20 db. Pour des fréquences comprises entre 2 et 30 Mhz les ^{bruit} valeurs extrêmes de sensibilité ne s'écartent pas plus de 6 db de la valeur moyenne.

Sélectivité

Position "apériodique" Le filtre passe haut placé à l'entrée du récepteur affaibli d'environ 30 db les fréquences inférieures à 1500 Khz.

Position "gamme" L'atténuation obtenue aux extrémités de chaque bande permet de sélectionner sans erreur la gamme dans laquelle se trouve l'émission recherchée.

Position "sélectif ou écoute" La largeur de la bande passante est d'environ 6/100 de la fréquence d'accord pour atténuation de 26 db.

Précision en fréquence du cadran Une lecture effectuée directement après recherche de l'accord (sélectif) permet une appréciation de la fréquence à 2 % près. Après avoir effectué le battement de l'onde reçue avec l'oscillateur local la précision obtenue avec l'oscillateur est plus petite que 4/1000.

REALISATION

Le récepteur a été réalisé sous forme d'un ensemble parallélépipédique en tôle givrée noire de dimension 375 x 255 x 200 et comportant sur la face supérieure les organes de contrôle et d'exploitation suivants repérés comme suit sur planche n° 1.

- | | |
|--|-------|
| 1 - Potentiomètre de gain sélectif. | POT 4 |
| 2 - Commutateur "Contrôle" | K 2 |
| 3 - Potentiomètre de gain apériodique | POT 3 |
| 4 - Potentiomètre de gain A1 et arrêt A1 | POT 2 |
| 5 - Commutateur recherche | K 1 |
| 6 - Interrupteur "arrêt marche" | I 1 |
| 7 - Commande de condensateur variable | C V |
| 8 - Condensateur ajustable de correction oscillateur | Ca 25 |

9 - Interrupteur oscillateur Quartz	I 3
10 - Vu-mètre	M 1
11 - Fiche d'entrée antenne	J 2
12 - Potentiomètre atténuateur antenne	POT 1
13 - Commutateur de gamme	K 3
14 -	HP
15 - Prise casque	P 2
16 - Jack ligne 600 ω	J 1
17 - Inverseur coupure HP	I 4
18 - Prise d'alimentation	P 1

Alimentation : Coffret tôle givrée noire 140 x 190 x 200

Repère :

19 - Prise alimentation extérieure	P 3
20 - Commutateur de mise en route	K 4
21 - Disjoncteur secteur	FUS 1
22 - Voltmètre contrôle secteur	M 2
23 - Prise arrivée secteur	P 4
24 - Carrousel secteur	K 5
25 - Cordon raccordement récepteur	P 5

EXPLOITATION

Manoeuvre à faire pour :

- A) Mise en service
- 1°) Mettre le commutateur K4 (20) (alimentation) soit sur alimentation extérieure à l'aide du cordon fourni, soit sur position 1 ou 2 mettant une des 2 batteries incorporées en service.
 - 2°) Enficher l'antenne (11)
 - 3°) Mettre I 1 (6) sur marche
 - 4°) Contrôler la tension de la batterie à l'aide de K2 (2)
- B) Réception apériodique
- 1°) Enficher le casque dans P2 (15)
 - 2°) Mettre I 4 (17) sur HP
 - 3°) Mettre le contacteur K1 (5) sur "apériodique"
 - 4°) Régler le Pot P3 (3) "apériodique" suivant l'écoute
 - 5°) En émission A1 mettre le BFO en circuit par Pot inter P2 (4) et régler le gain de modulation.

6°) En cas d'émission puissante agir sur l'atténuateur (12) P1 vers la droite et si besoin sur la longueur de l'antenne télescopique.

C) Sélection de la gamme 7°) Après repérage de l'émission interressée mettre K1(5) sur gamme

8°) Régler le Pot P4 (1) sélectif vers le maximum

9°) Mettre le commutateur "contrôle" K2 (2) sur "sortie"

10°) Manoeuvrer le commutateur de gamme K3(13) afin de sélectionner la gamme dans laquelle se trouve l'émission, ceci avec l'écoute au casque et avec plus de précision sur le Vu (10)

D) Recherche de la fréquence

11°) Mettre le commutateur K1 (5) sur "sélectif"

12°) Manoeuvrer le bouton de commande directe du cadran (7) afin de sélectionner la fréquence de l'émission recherchée

Cette écoute se fait automatiquement sur un seul écouteur du casque, le 2ème écouteur étant branché sur la voie "apériodique" et permettant de ne pas perdre l'émission .

Régler le Pot "apériodique" Pot (3) à cette fin.

E) Mesure de la fréquence

13°) Mettre le commutateur recherche K1 (5) sur "fréquences"

14°) Manoeuvrer s'il y a lieu la commande du CV(7) de façon à obtenir le battement zéro au casque et lire la fréquence exacte sur le cadran.

F) Ecoute

15°) Le commutateur K1 (5) étant sur écoute le récepteur se comporte comme un récepteur ordinaire et l'écoute se fait sur les deux écouteurs. Dans cette position la retransmission ou l'enregistrement de la station surveillée peut s'effectuer sur la sortie "Ligne"

G) Vérification de l'étalonnage du cadran

1°) Mettre l'interrupteur Quartz I3 sur marche

2°) Se mettre en position de fréquence

3°) Positionner le cadran sur un multiple de 1 Mhz et manoeuvrer l'axe fendu "correction" pour obtenir le battement zéro.

Cette vérification peut s'effectuer avant la recherche de la station.

H) Recharge des batteries

1°) Contrôler la tension du secteur alternatif sur le voltmètre(M2) le commutateur K4 étant sur "arrêt"

2°) Disposer le carrousel sur la tension lue

3°) Mettre le commutateur K4 sur charge 1 ou 2 ; la batterie non utilisée se chargent (10 H.)

4°) En cas de fausses manoeuvres un disjoncteur protège le primaire du transformateur.

ENTRETIEN ET DEPANNAGE

Afin d'accéder à l'intérieur du récepteur, enlever les 2 panneaux latéraux en retirant les vis les maintenant.

Les blocs composant le récepteur étant amovibles il est facile de les déposer sans démonter le panneau de commande.

Démontage des blocs HF

- 1) Mettre le commutateur de gamme (K 3) sur la position 6
- 2) Sur cette position la vis de blocage du renvoi d'angle et de la tringle est visible, à l'aide d'une clé BTR \emptyset 4, la desserrer.
- 3) La tringle du contacteur de gamme étant débloquée la retirer en tirant lentement.
- 4) Démonter la plaquette de visite sur le fond du récepteur
- 5) Déssouder les fils de connexions de liaison au CV
- 6) Démonter le bloc à vérifier (4 vis TR) après avoir déssouder les autres connexions.
- 7) Pour le bloc 1 (BL1) il y a lieu en plus, de démonter le prolongateur de commande de "Correction" et pour le bloc 3 (BL3) de déssouder le blindage écran accessible au fer à souder, par la trappe de visite. Cet écran est soudé sur le balai "Masse" du CV
- 8) Au remontage des blocs ne pas omettre de positionner le bloc vérifié sur la position du commutateur de gamme et d'introduire la tringle lentement dans les galettes. Ne serrer les vis de fixations que la tringle posée.

Démontage des blocs BF.PL1.PL2. et BL7

Il suffit de dévisser les 2 vis de fixation au fond du récepteur.

Démontage du panneau de commande

- 1) Déssouder les 3 fils Bleu/Blanc sur BL 2 Vert/Blanc sur BL 5 Bleu sur BL 8
- 2) Retirer les 4 tringles de fixations molletées (clips)
- 3) Dévisser les 4 passages d'axe fendus à l'aide d'un tournevis large ou d'une pièce de monnaie.
- 4) Démonter le bouton flèche de commande de gamme (clé BTR \emptyset 4)
Démonter le bouton démultiplicateur de commande de cadran (clé BTR \emptyset 3)
Démonter le prolongateur de commande "correction" (clé BTR \emptyset 4)

Le panneau de commande peut s'ouvrir en le basculant vers l'avant.

Remplacement de lampe cadran

Pour ce faire, retirer la plaque support lampe située au-dessus du cadran (4 vis TR)

- R E C E P T E U R - N O M E N C L A T U R E -

<u>Emplacement</u>	<u>Repère</u>	<u>Désignation</u>	<u>Valeur</u>	<u>Fournisseur</u>	<u>Réf. Fournisseur</u>
BL 8	C1,2	Cond. Céram.	1500 pF	Transco	C 301AA/H1K5
BL 7.	C3	" E.C.H.	3,2 mF	C.G.C.	C 426AM/G3,2
"	C4 à C7	" PAP.	0,1 mF	SIC	Métasic 160 V (Plat)
"	C8	" E.C.	100 mF	C.G.C.	C 426AM/E100
"	C10	" Céram.	220 pF	Transco	C 304AB/A220E
"	C11	" "	10.000pF	"	C 301AB/H10K
"	C9,12	" PAP.	0,1 mF	SIC	Métasic 160 V (Plat)
PL 1	C13	" E.C.	8 mF	C.G.C.	AC5711/8
"	C14	" "	100 mF	"	C 426AM/E100
"	C15,16,20	" "	8 mF	"	AC5711/8
"	C17	" PAP.	0,1 mF	SIC	Métasic 160 V (Plat)
"	C18,19,21	" E.C.	40 mF	C.G.C.	C 426AM/E40
"	C22	" Céram.	10.000pF	Transco	C 301AB/H10K
"	C24	" PAP.	0,47 mF	SIC	Métasic 160 V (Plat)
BLOC 5	C25	" Céram.	10.000pF	Transco	C 301AB/H10K
"	C26	" PAP.	0,047mF	SIC	Métasic 160 V (Plat)
"	C29	" Céram.	100 pF	Transco	C 322BC/P100E
"	C27	" "	100+20pF	"	C 322BC/P100E
"	C28	" "	47+33pF	"	C322BC/P47E C322BD/P33
"	C30	" "	62 pF	"	C 322BC/P68E
"	C31	" "	47 pF	"	C 322BC/P47E
"	C32	" E.C.	40 mF	"	C426AM/E40
BLOC 6	C33	" Céram.	470 pF	Transco	C 304AH/A4
"	C23	" PAP.	0,047 mF	SIC	Métasic 160 V (Plat)
"	C34,36	" Céram.	10.000pF	Transco	C 301AB/H10K
"	C35	" "	220 pF	"	C 304AB/A220E
"	C37	" E.C.	40 mF	C.G.C.	C 426AM/E40
PL 2	C38,39,41	" "	8 mF	"	AC 5711/8
"	C45,47	" "	8 mF	"	AC 5711/8
"	C40	" "	100 mF	"	C 426AM/E100
"	C42	" PAP.	0,1 mF	SIC	Métasic 160 V (Plat)
"	C43,44,48	" E.C.	40 mF	C.G.C.	C 426AM/E40
"	C46	" "	40 mF	"	C 426AM/E40

PL 2	C49	Cond. E.C.	1.000mF	Novéa	12 V Cartouche
"	C50	" PAP.	0,47 mF	SIC	Métasic 160 V (Plat)
BL 2	C51	" Céram.	10.000pF	Transco	C 301AB/H10K
"	C52	" Mica.	22 pF	Alter	CA 15
"	C53	" E.C.	40 mF	C.G.C.	C 426AM/E40
"	C54	" PAP.	47.000pF	SIC	Métasic 160 V (Plat)
gamme 3-4-5	C57,58,59	" Mica.	10 pF	Alter	CA 15
gamme 6	C60	" "	33 pF	"	CA 15
BL 3	C61	" Céram.	100 pF	Transco	C 304AB/A100E
"	C62	" "	10.000pF	"	C 301AB/H10K
"	C63	" E.C.	40 mF	C.G.C.	C 426AM/E40
"	C64	" PAP.	47.000pF	SIC	Métasic 160 V (Plat)
gamme 3-4-5	C67,68,69	" Mica.	10 pF	Alter	CA 15
gamme 6	C70	" "	33 pF	"	CA 15
"	C71	" "	22 pF	"	CA 15
BL 4	C72	" Céram.	470 pF	Transco	C 322BC/P470E
"	C73	" "	220 pF	"	C 322BC/P220E
"	C74	" "	47pF+33pF	"	C322BC/P47E+C322BDP33E
"	C75	" "	33 pF	"	C 322BD/P33E
"	C76	" "	20 pF	"	C 322BD/P22E
"	C77	" "	4 pF	"	C 322BD/NAE
"	C78	" PAP.	47.000pF	SIC	Métasic 160 V (Plat)
gamme 3-4-5	C81,82,83	" Mica.	10 pF	Alter	CA 15
gamme 6	C84	" "	33 pF	"	CA 15
"	C85	" "	22 pF	"	CA 15
"	C86	" "	10.000pF	Transco	C 301AB/H10K
BL 1	C87,88	" "	100 pF	Alter	CA 15
"	C89,90	" PAP.	0,1 mF	SIC	Métasic 160 V (Plat)
"	C91	" Céram.	10.000pF	Transco	C 301AB/H10K
gamme 5	C96	" Mica.	15 pF	Alter	CA 15
gamme 6	C97	" "	22 pF	"	CA 15
"	C98	" Céram.	22 pF	Transco	C 322BD/M22E
"	Ca25	" à air		Arena	C P2486
PL 3	C99	" Mica.	220 pF	Alter	CA 15
"	C100,101	" "	1.000pF	"	CA 20
"	C102	" "	100 pF	"	CA 15
"	C103	" Céram.	6,8 pF	Transco	C 322BD/M6E

PL 3	C104	Cond. PAP.	47.000pF	SIC	Métasic 160 V (Rond)
Panneau Cde.	C107	" "	47.000pF	"	Métasic 160 V (Rond)
BL 2	Ca1 à Ca6	" Céram. A.	6/30	JOLY	6/30 D 70
BL 3	Ca7 à Ca12	" "	"	"	6/30 D 70
BL 4	Ca13 à Ca18	" "	"	"	6/30 D 70
gamme1.2.3 BL5	Ca26 à Ca28	" "	"	"	6/30 D 70
BL 1	Ca19 à Ca24	" "	"	"	6/30 D 70
gamme1.2.3. BL6	Ca29 à Ca31	" "	"	"	6/30 D 70
Panneau Cde.	CV1 à CV4	" Variable	4x120 pF	Aréna	2505 4 cases
BL 8	C93,94	" Céram.	5.600pF	Transco	C 301AA/H5K6
"	L1,L2	Self Filtre	3 uH 5	M.T.B.	L1,L2
BL 7	L3,L4	" Correct.	3 uH 8	"	L3,L4
BL 6 BL 7	L5,L6	Choc	70 uH	"	L5,L6
PL 3	L7	Self	123 uH	"	L7
BL 5	L8	Bande Large G1	186 uH	"	L8
"	L9	" " G2	88 uH	"	L9
"	L10	" " G3	42 uH	"	L10
"	L11	" " G4	18 uH 9	"	L11
"	L12	" " G5	11 uH 5	"	L12
"	L13	" " G6	3 uH 95	"	L13
BL 6	L15	" " G2	36 uH	"	L15
"	L14	" " G1	35,5	"	L14
"	L16	" " G3	17,4	"	L16
"	L17	" " G4	14,5	"	L17
"	L18	" " G5	6 uH 4	"	L18
"	L19	" " G6	2 uH 25	"	L19
BL 2	L20	Selectif G1	29 uH	"	L20
"	L21	" G2	12,8	"	L21
"	L22	" G3	5,1	"	L22
"	L23	" G4	2,15	"	L23
"	L24	" G5	1,02	"	L24
"	L25	" G6	0,438	"	L25
BL 3	L26	" G1	29	"	L26
"	L27	" G2	12,8	"	L27
"	L28	" G3	51	"	L28
"	L29	" G4	2,15	"	L29
"	L30	" G5	1,02	"	L30

BL 3	L31	Selectif G6	0,438	H.T.B.	L31
BL 4	L32	" G1	29	"	L32
"	L33	" G2	12,8	"	L33
"	L34	" G3	5,1	"	L34
"	L35	" G4	2,15	"	L35
"	L36	" G5	1,02	"	L36
"	L37	" G6	0,438	"	L37
BL 1	L38	Oscillateur G1	32 uH	"	L38
"	L39	" G2	14 uH	"	L39
"	L40	" G3	5,75 uH	"	L40
"	L41	" G4	2,3 uH	"	L41
"	L42	" G5	3,88 uH	"	L42
"	L43	" G6	1,48 uH	"	L43
BLOC 7	R1	R. Miniature	10 K	ERIE	Type 9 10%
"	R2	" "	47 K	"	" " "
"	R3	" "	1 K 5	"	" " "
"	R4	" "	2 K 2	"	" " "
"	R5	" "	1 K	"	" " "
"	R6	" "	1 K	"	" " "
"	R7	" "	1 K	"	" " "
"	R8	" "	220 ω	"	" " "
"	R9	" "	68 K	"	" " "
"	R10	" "	10 K	"	" " "
"	R11	" "	1 K	"	" " "
"	R12	" "	750 ω	"	" " "
"	R13	" "	75 K	"	" " "
BLOC 7	R14	" "	4,7 m Ω	OHLIC	1/2 Watt 10 %
PL 1	R15	" "	82 K	ERIE	Type 9 10%
"	R16	" "	33 K	"	" " "
"	R17	" "	1 K	"	" " "
"	R18	" "	270 ω	"	" " "
"	R19	" "	22 K	"	" " "
"	R20	" "	150 ω	"	" " "
"	R21	" "	2 K 2	"	" " "
"	R22	" "	1 K	"	" " "
"	R23	" "	6 K 8	"	" " "

PL 1	R24	R. Miniature	15 K	ERIE	Type 9	10	%
"	R25	" "	2 K 2	"	"	"	"
"	R26	" "	68 K	"	"	"	"
"	R27	" "	5 K 6	"	"	"	"
"	R28	" "	100 ω	"	"	"	"
"	R29	" "	8 ω 2	"	"	"	"
BLOC 5	R30	R. Miniature	68 K	"	"	"	"
"	R31	" "	6 K 8	"	"	"	"
"	R32	" "	1 K	"	"	"	"
"	R33	" "	1 K	"	"	"	"
BLOC 6	R34	" "	68 K	"	"	"	"
"	R35	" "	10 K	"	"	"	"
"	R36	" "	1 K	"	"	"	"
"	R37	" "	1 K	"	"	"	"
"	R38	" "	47 K	"	"	"	"
PL 2	R39	" "	10 K	"	"	"	"
"	R40	" "	182 K	"	"	"	"
"	R41	" "	22 K	"	"	"	"
"	R42	" "	270 ω	"	"	"	"
"	R43	" "	22 K	"	"	"	"
"	R44	" "	1 K	"	"	"	"
"	R45	" "	68 K 1	"	"	"	"
"	R46	" "	150 ω	"	"	"	"
"	R47	" "	2 K 2	"	"	"	"
"	R48	" "	68 K	"	"	"	"
"	R49	" "	15 K	"	"	"	"
"	R50	" "	2 K 2	"	"	"	"
"	R51	" "	10 K	"	"	"	"
"	R52	" "	4 K 7	"	"	"	"
"	R53	" "	3 K 3	"	"	"	"
"	R54	" "	220 ω	"	"	"	"
BLOC 2	R55	" "	68 K	"	"	"	"
"	R56	" "	6 K 8	"	"	"	"
"	R57	" "	1 K	"	"	"	"
"	R58	" "	1 K	"	"	"	"

BLOC 3	R59	R. Miniature	10 K	ERIE	Type 9 10 %
"	R60	" "	68 K	"	" " "
"	R61	" "	1 K	"	" " "
"	R62	" "	1 K	"	" " "
BLOC 4	R63	" "	560 K	"	" " "
"	R64	" "	3,3 MΩ	"	" " "
BLOC 1	R65	" "	4 K 7	"	" " "
"	R66	" "	47 K	"	" " "
"	R67	" "	22 K	"	" " "
"	R68	" "	3,3 K	"	" " "
Platine 3	R69	" "	470 K	"	" " "
"	R70	" "	4 K 7	"	" " "
Panneau	R71	" "	47 K	"	" " "
de	R72	" "	8 ω 2	"	" " "
Commande	R73	" "	1 K	"	" " "
"	R74	" "	10 K	"	" " "
"	R75	" "	560 ω	"	" " "
"	R76	" "	1K	"	" " "
"	R77	" "	68 K	"	" " "

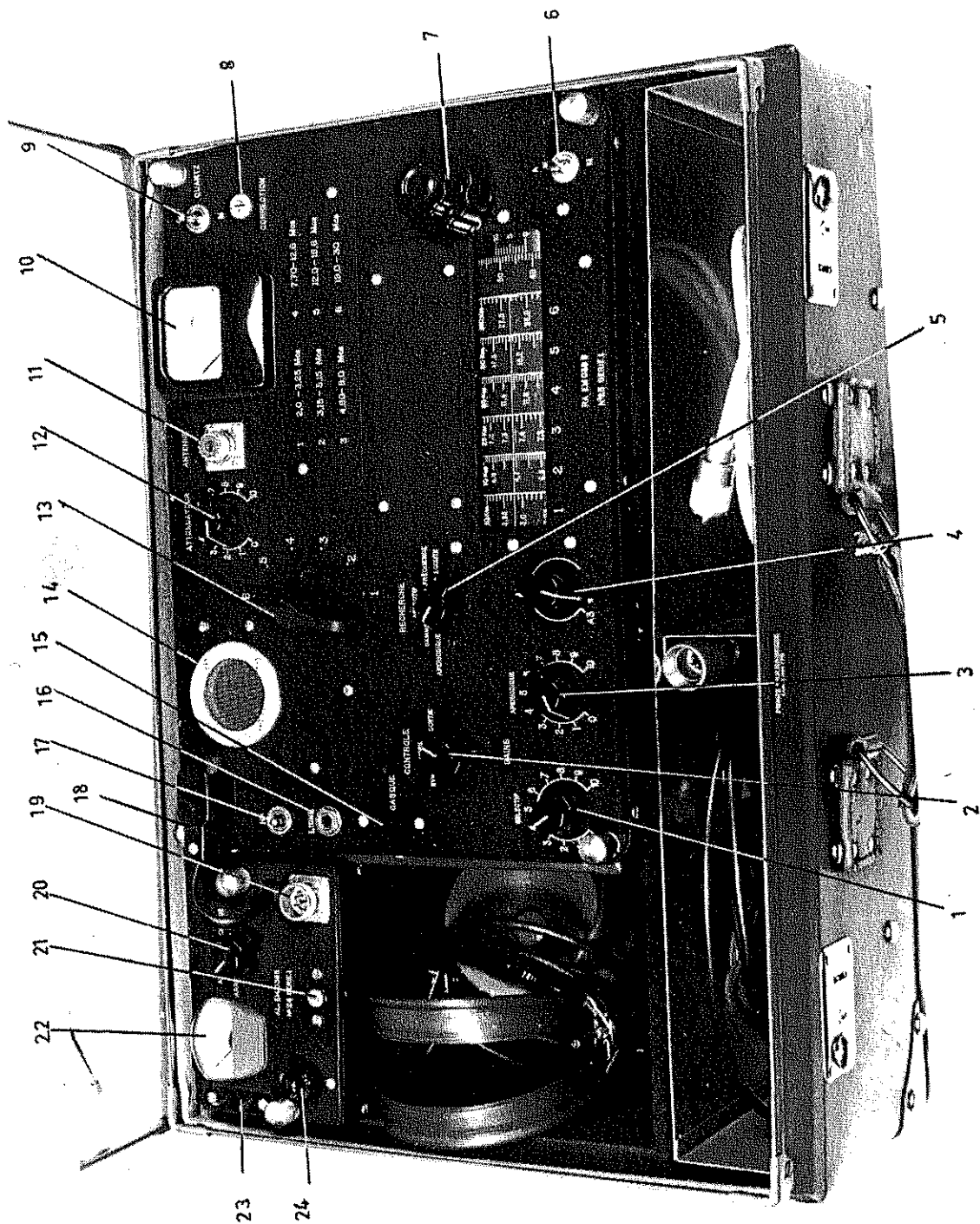
BLOC 8	Pot. 1	Potentiometre A.I 500 ω	Alter	Minibob 500 ω
Panneau	Pot. 2	" "	47 K	Type 45
de	Pot. 3	" "	47 K	PE 25 LIS 47 K
Commande	Pot. 4	" "	47 K	PE 25 LIS 47 K

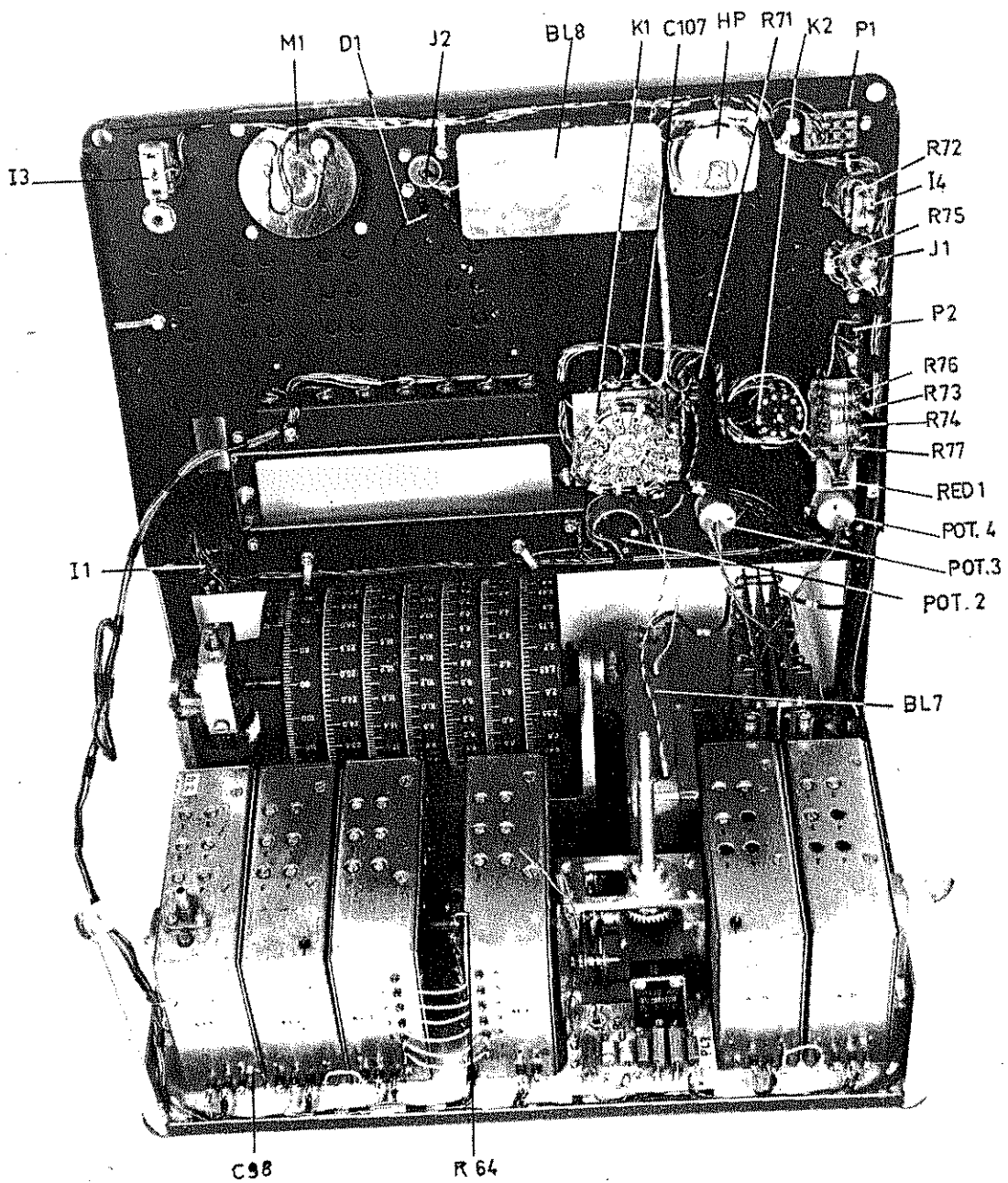
BL 7	T 1	Transistor	2N371	R.C.A.	PE 25 LIS 47 K
"	T 2	"	2N384	"	" "
PL 1	T3,4,6,7	"	2N525	T. H.	" "
"	T 5	"	2N527	T. H.	" "
BL 5 BL 6	T8 à T9	"	2N372	R.C.A.	" "
PL 2	T10 à T13	"	2N525	T. H.	" "
BL 2 BL 3	T15,14	"	2N372	R.C.A.	" "
BL 1	T 16	"	2N388	T. H.	" "
PL 3	T 17	"	2N371	R.C.A.	" "

BL 8	D 1	DIODE	OA 85	Radiotechnique	PE 25 LIS 47 K
BL4,6,7	D2,3,4	"	19 PI	T. H.	" "
Panneau	Red. 1	Rect. Pont.	19 PI	Westinghouse	01 60
de	I 1	Inter. BIP	19 PI1	Salomon	2.201 +
Commande	I 3	Inter. UNIP	19 PI	"	2.401
"	I 2	avec Pot.	2 19 PI	Alter	Voir P 2
"	I 4	Inter. UNIP	19 PI	Salomon	2.403
"	K 1	Comm. Fonct.	5S.P.2C	Jean Renaud	Type H Profes.
"	K 2	" Contr.	2.3P.2C	" "	Section SM 30
"	K 3	" Gamme	2.6P.1C	" "	Section MAM
"	M 1	VU Mètre		Omnium Metron	
"	J 1	Jach Ligne	PL 55	Bomier	PL 55
"	P 2	Prise casque	PL 55	U. M. D.	C B 4 F
"	P 1	Prise aliment.	PL 55	"	C A 5
"	J 2	Prise antenne	PL 55	Radiall	SO 239
PL 1	TR 1	Transfo Driver	6Ku/2K M. T. B.		N° TR 1
"	TR 2	" Sortie P.P	400/8 ω	"	N° TR 2
PL 2	TR 3	" " Ligne	800/600 ω	"	N° TR 3
"	Q 1	Quartz	1000KHz	"	Type 510 Br 2 4
		Support Quartz		Métox	15 760
Panneau Cde.	V1 à V6	Voyants gammes	12 V 0,04 Osram		Cycle AR
HP		Haut Parleur	8 ω 2 Audax		T4 PB 8
K 3		Encliquetage	6P. Socapex		EP 6 TC
2.P	Planche n°	Boutons Flèches	∅ 4 U. M. D.		DM 29 BAB
1.3.4.5.12	" n°	" "	∅ 6 "		DM 29 BAB
13	" n°	" "	∅ 6 H. T. B.		
7	" n°	" "	Transco		88.150
		Casque	Z=600 ω Elnco		
		Fiche casque	U. M. D.		C B 4 D
		Fiche antenne	Radiall		PL 259
		Antenne Telescop.			

- ALIMENTATION - NOMENCLATURE -

<u>Emplacement</u>	<u>Repère</u>	<u>Désignation</u>	<u>Valeur</u>	<u>Fournisseur</u>	<u>Réf. Fournisseur</u>
	TR 4	Transfo Aliment. P = S		M. T. B.	TR 4
	RED 2	Redresseur Pont. I		Semikron	P P I
	M 2	Voltnètre	0 220 V	Radio Contrôle	M 1
	FUS 1	Fusible	40 MA	Securex	Type 5.000 40 MA
	FUS 2	"	0 A 2	Cehess	DI 02
	FUS 3	"	0,4	"	DI 04
	K 4	Commutateur	23.30.4P.	Jean Renaud	Type 400 Prof.
	K 5	Carrousel	110 127 220	Découpage Radio	Type 400
	D 5	Diode	240	Semikron	A1 1
	P 5	Prise Aliment. 5 Broches		U. H. D.	C A 5F + CD
	P 3	" " Ext. 3 Broches		Socapex	13 V
	P 4	" Secteur 2 Broches		U. H. D.	CB 2 F
	R 7	Résistance	16 K	Radiac	+ - 3 %
	C 108	Cond. Ch.	1000 ^{mF} /12V	Novéa	Cartouche
	Accu 1	Batterie	8 V 4	S.F.A.T.	Voltabloc 7 VB 100
	Accu 2	"	8 V 4	" "	" "





M1

D1

J2

BL8

K1

C107

HP

R71

K2

P1

I3

R72

I4

R75

J1

P2

R76

R73

R74

R77

RED 1

POT. 4

POT. 3

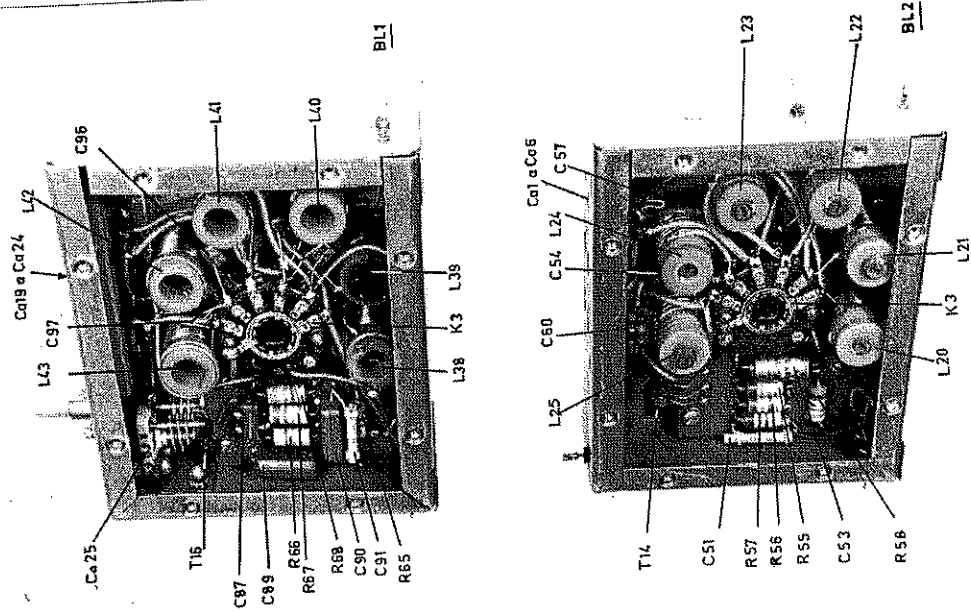
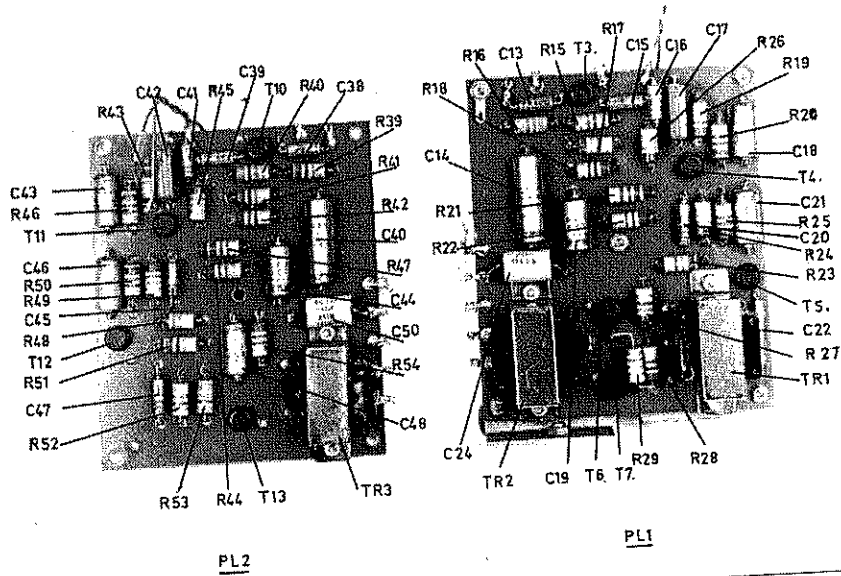
POT. 2

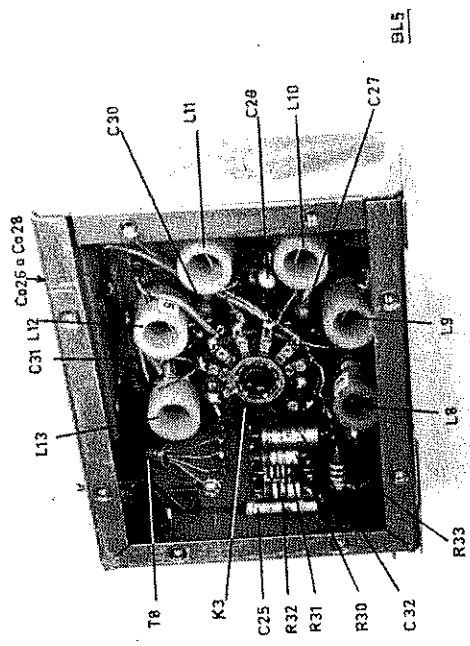
I1

BL7

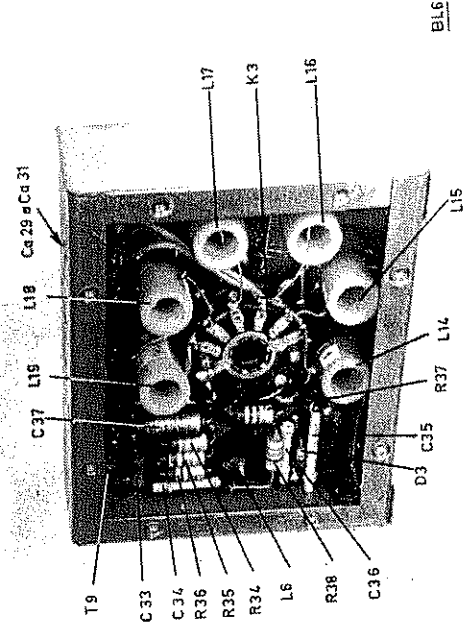
C98

R64

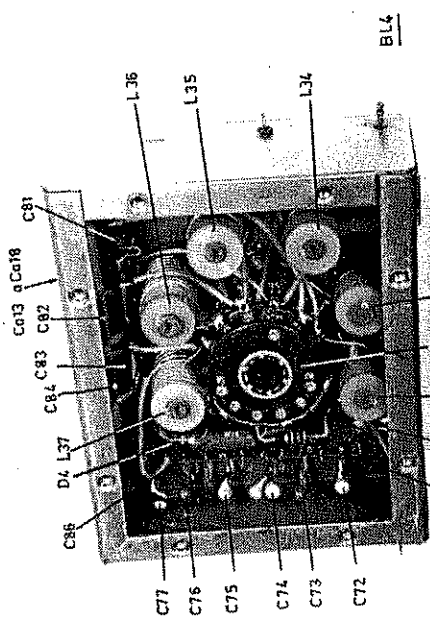




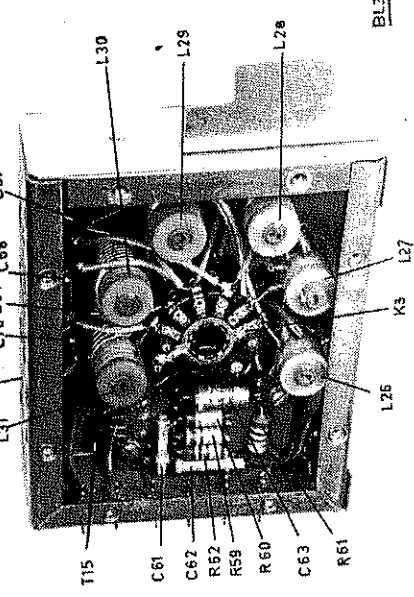
BL5



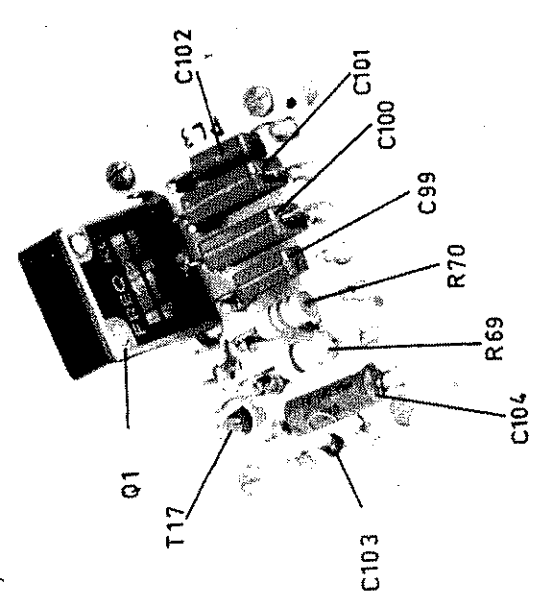
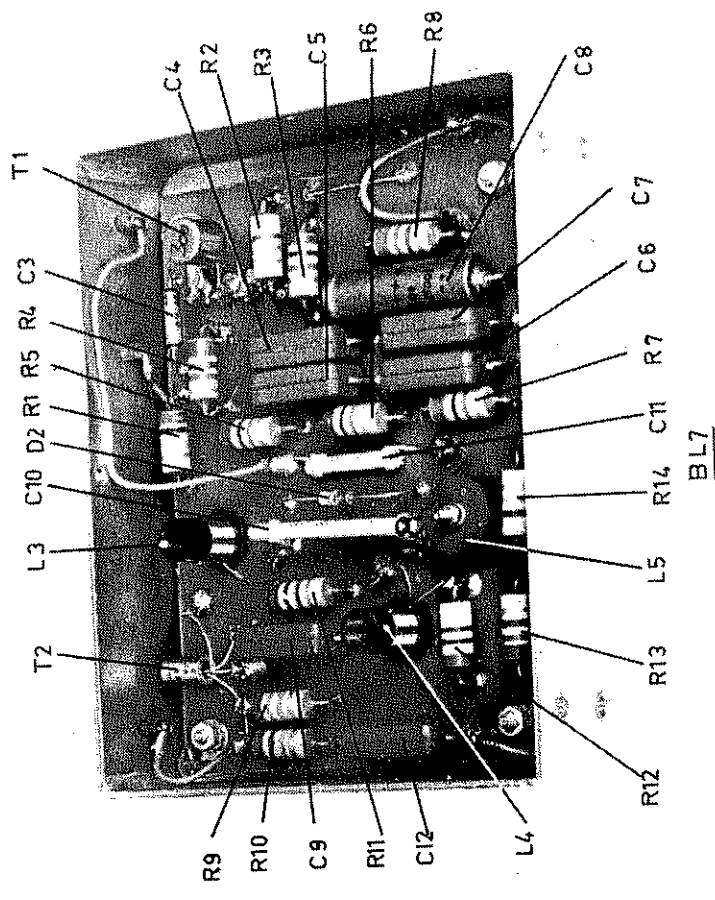
BL6



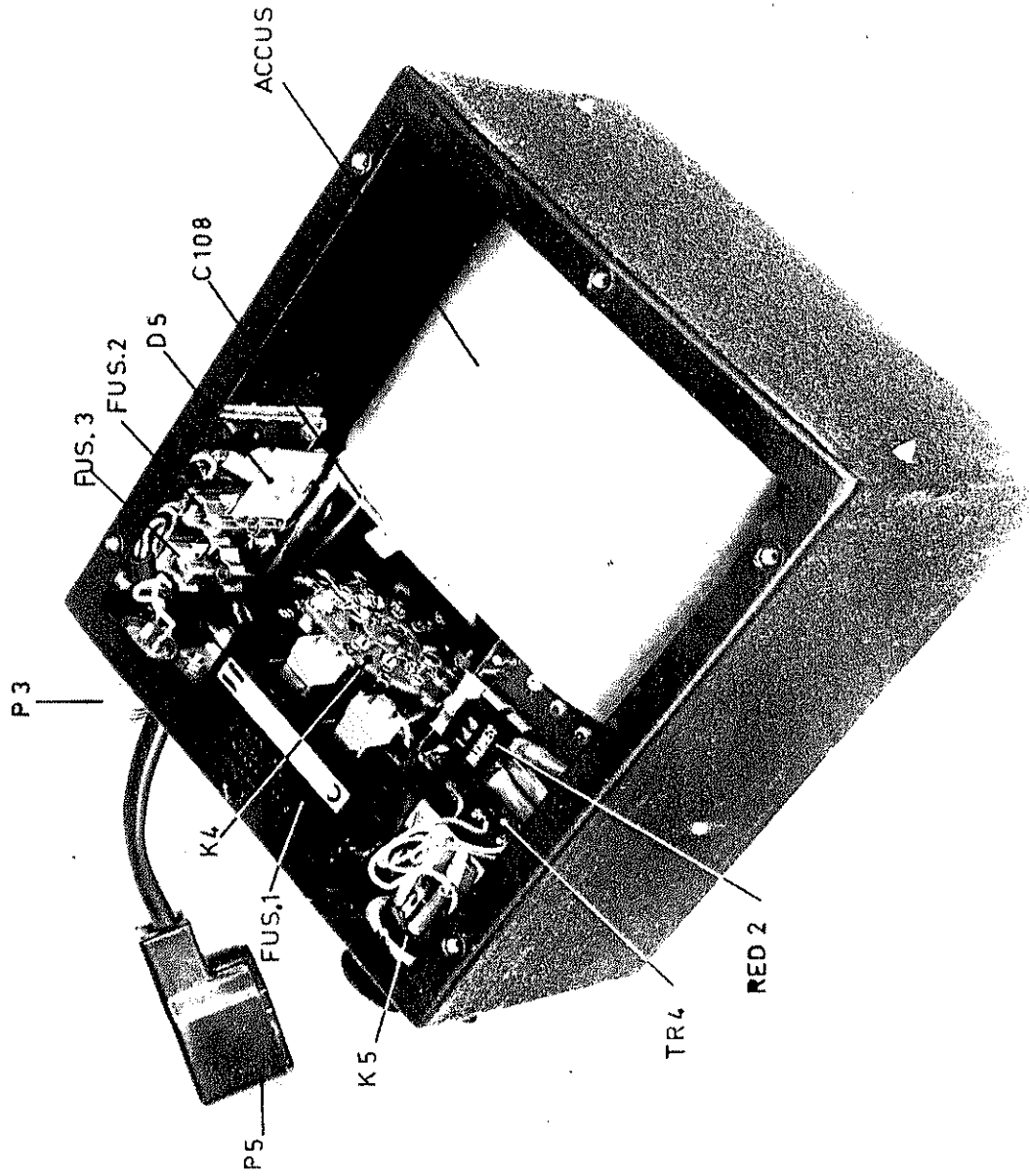
BL4

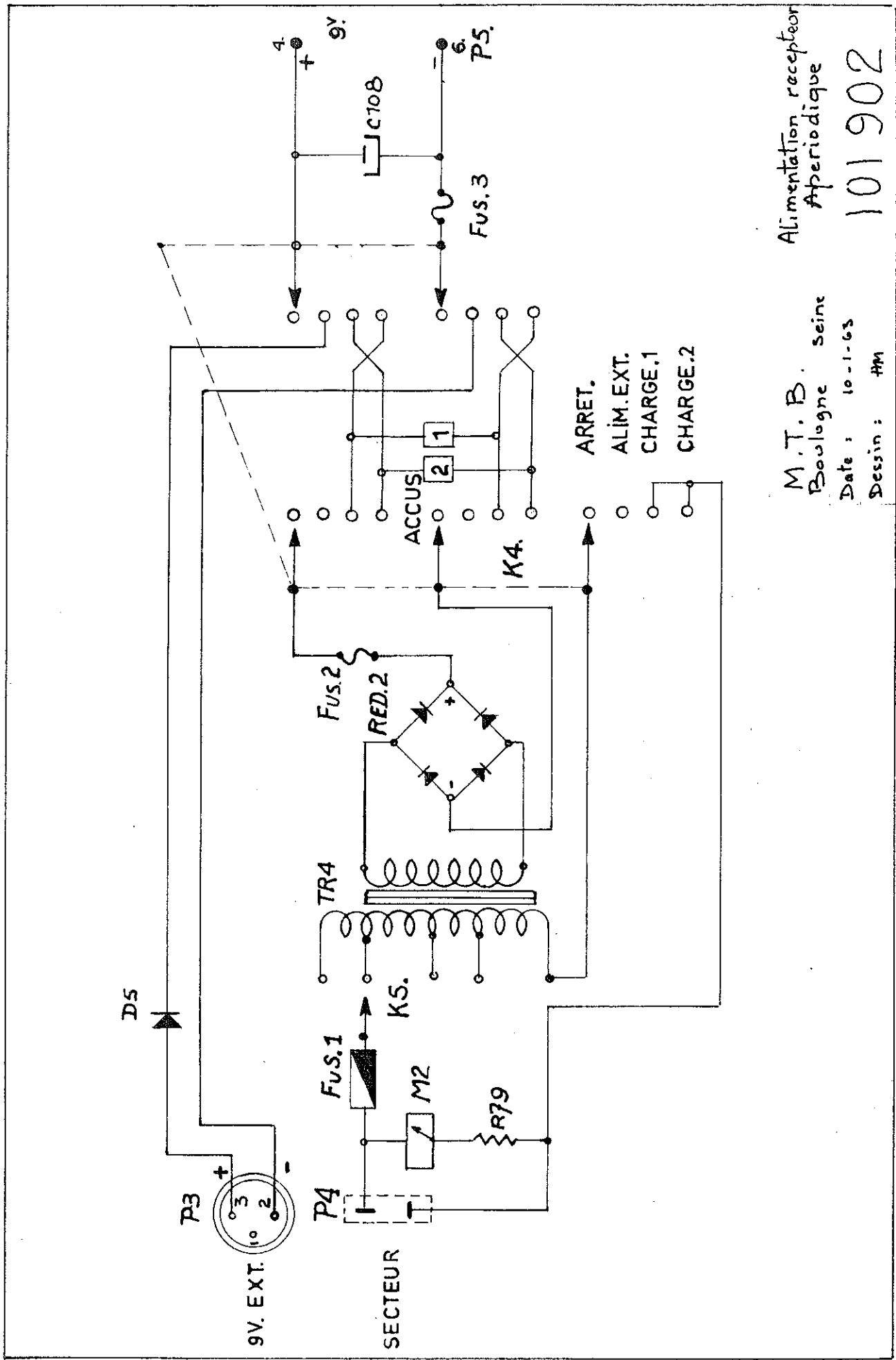


BL3



PL 3





Alimentation recepteur
Aperiodique

101902

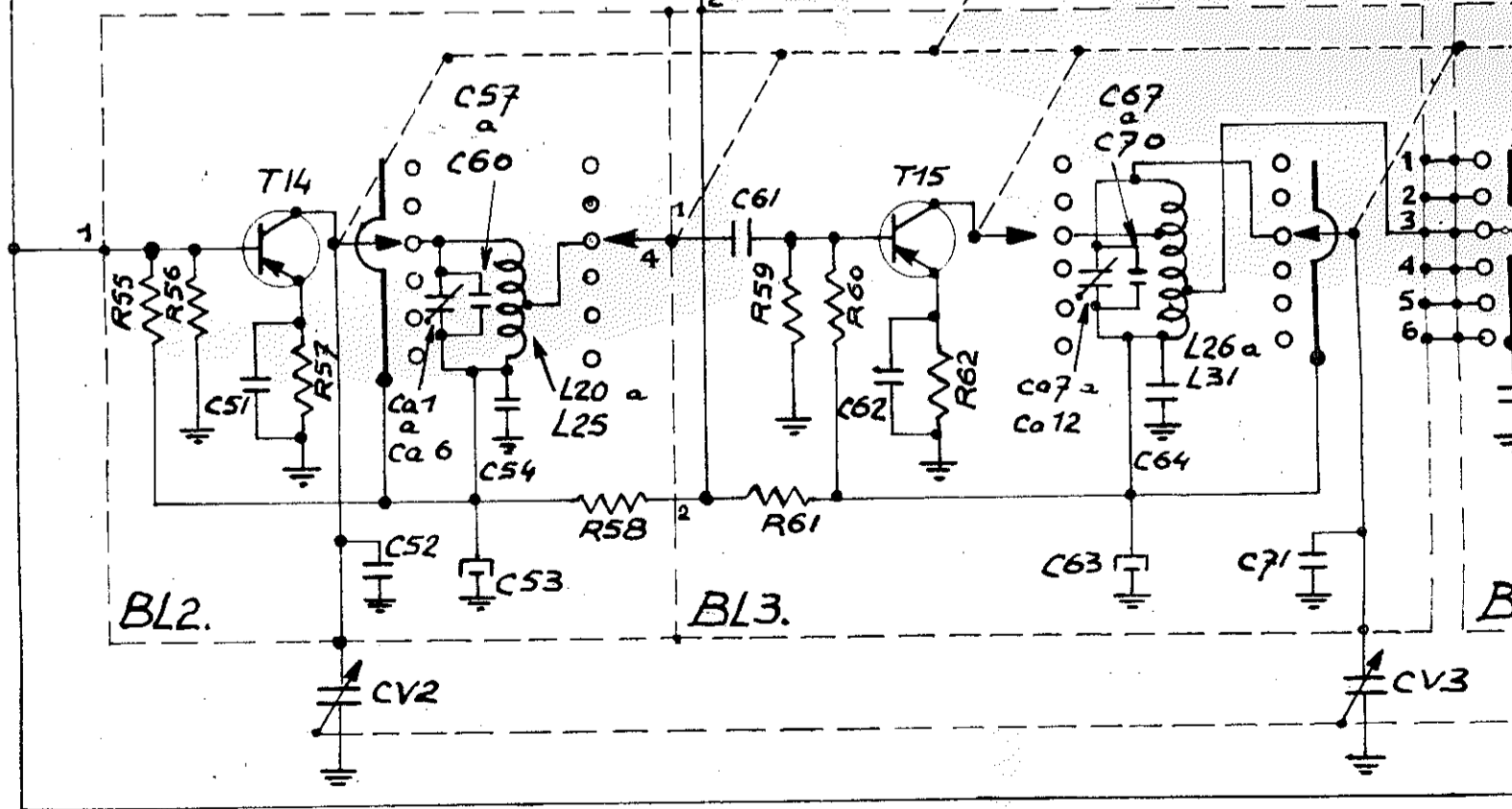
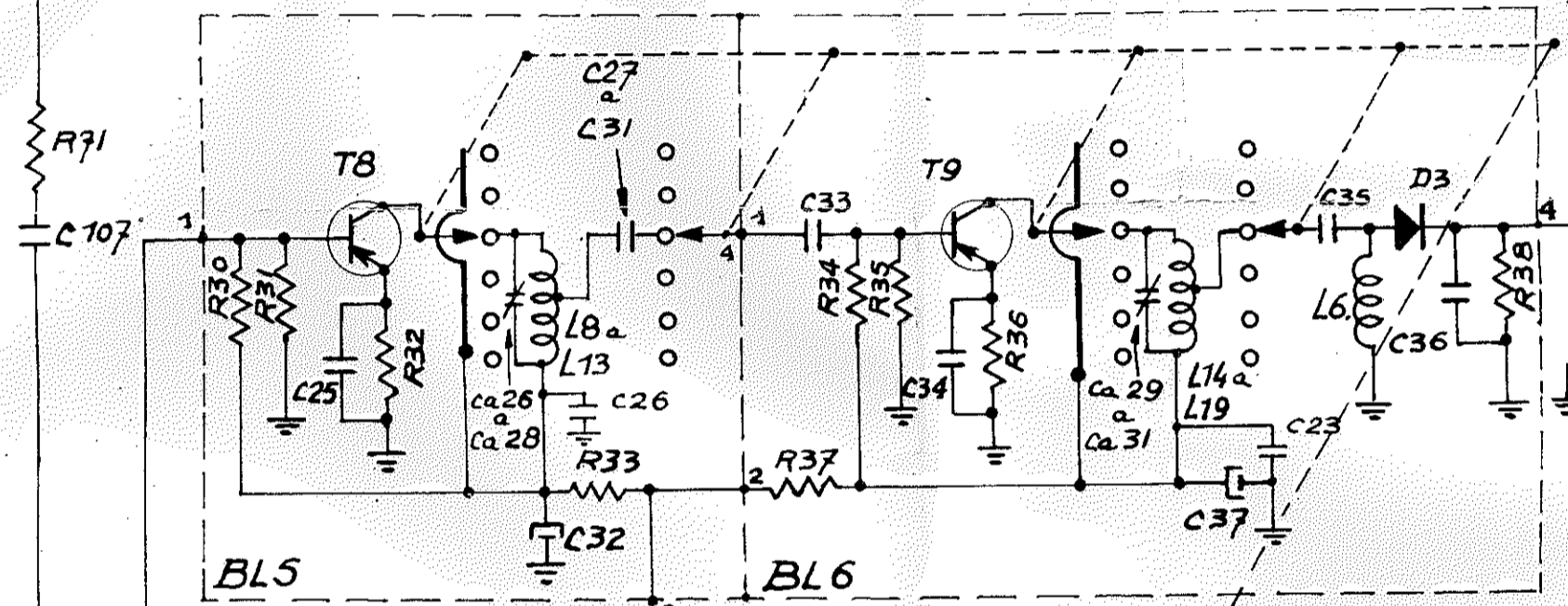
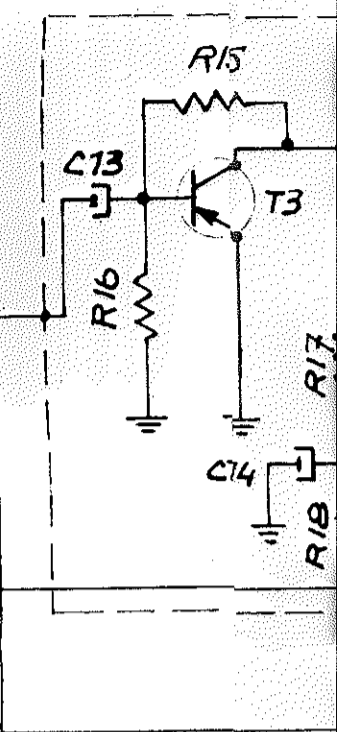
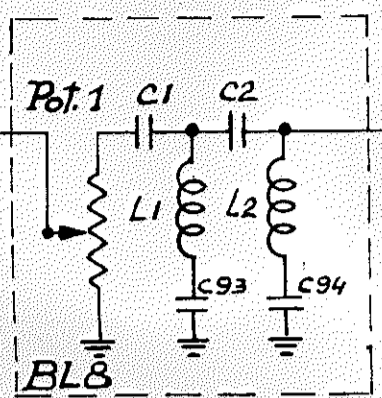
M.T.B.
Boulogne Seine

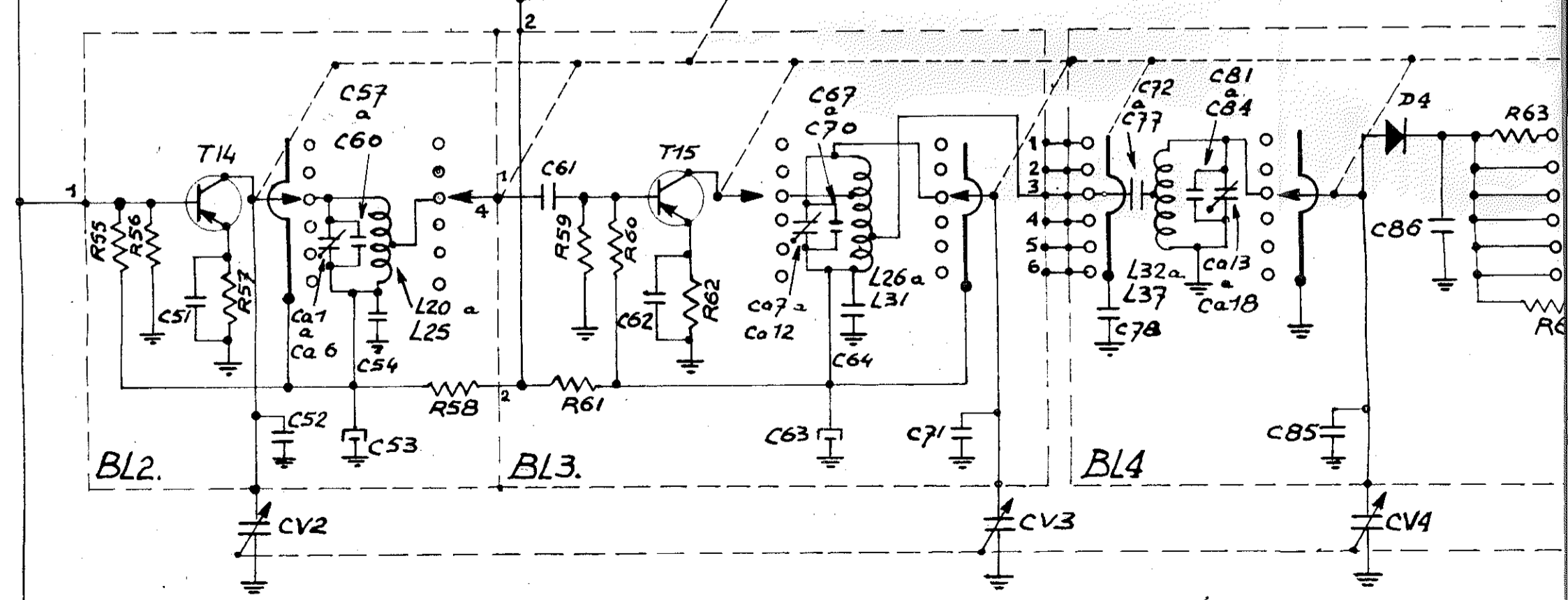
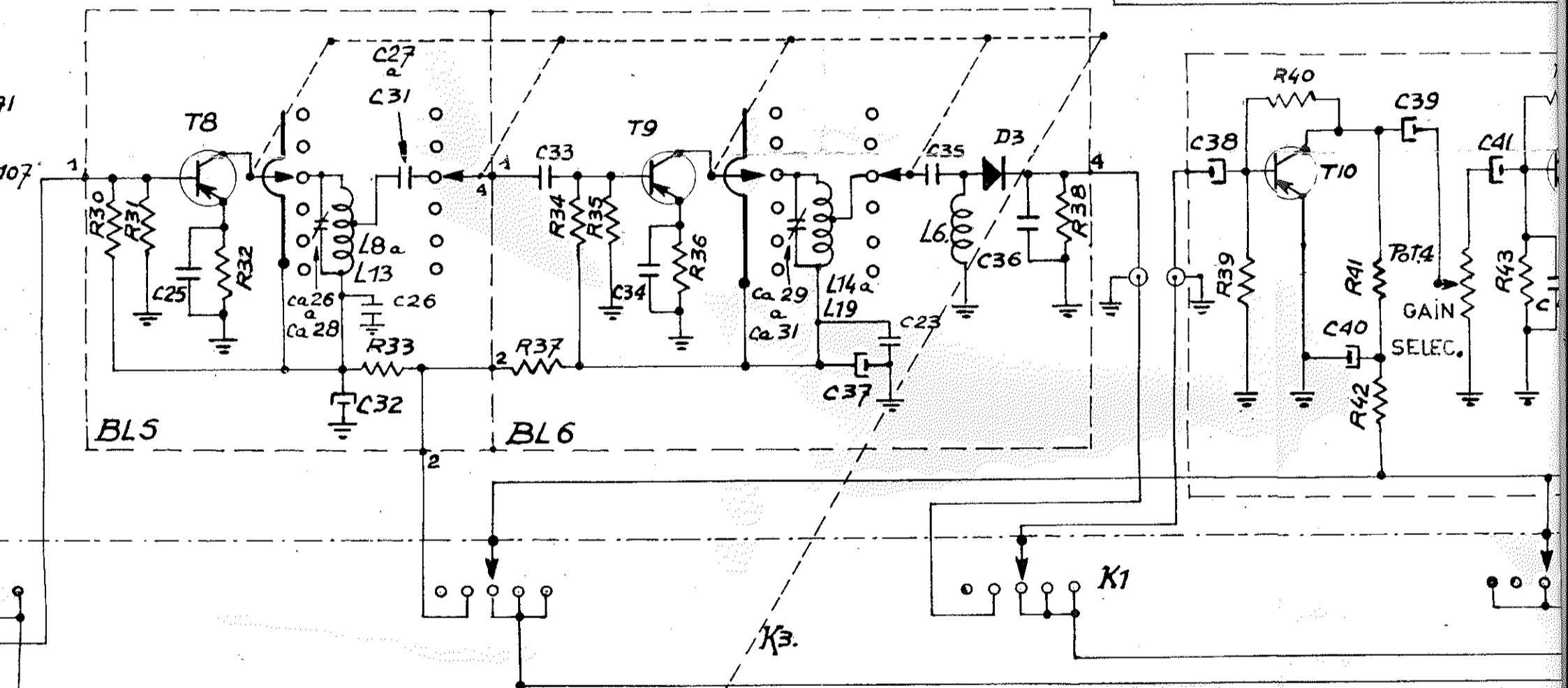
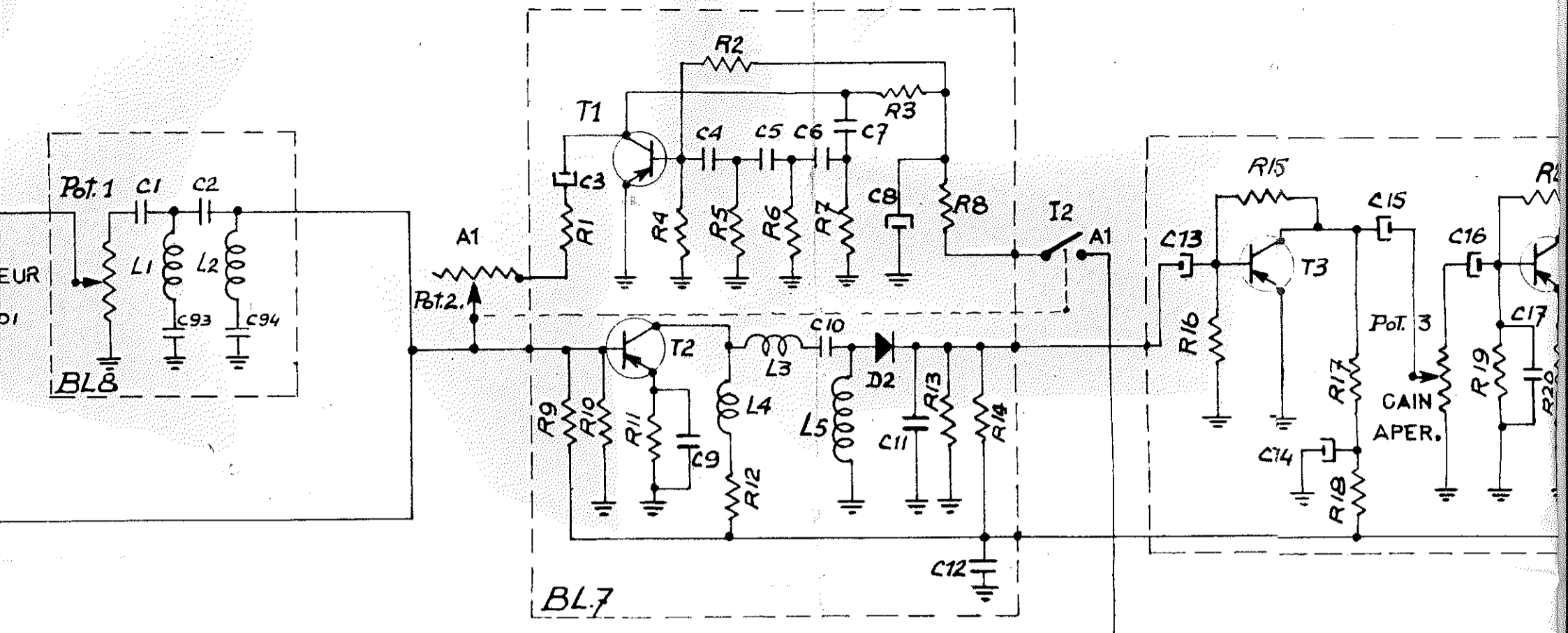
Date : 10-1-63

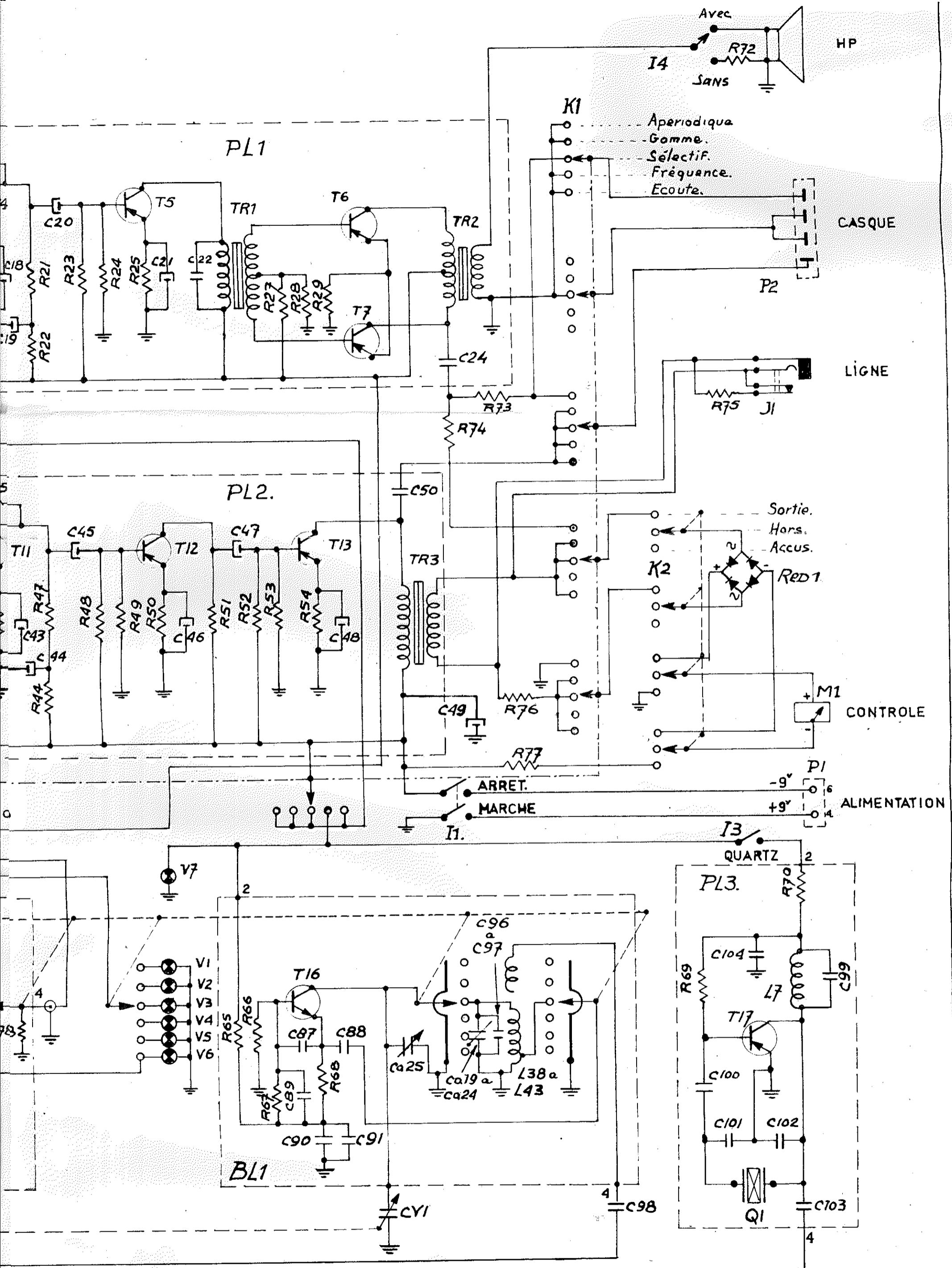
Dessin : HM

ANTENNE

ATTENUATEUR







date - 10-1-63	Recepteur Aperiodique
Dessin. M1	101903
M.T.B Boulogne Seine	