

*Philips Usfa* N.V.

3/5 - TH 11 - ... / 2

**ONTWERP  
TECHNISCHE HANDLEIDING  
BREEDBAND  
CRYPTOFONIE APPARAAT  
UA 8301 / 00  
( beproevingsmodel )**

**TECHNISCHE  
BESCHRIJVING**

Inhoudsopgave van deel 2 van Ontwerp Technische Handleiding  
Breedband Cryptofonie-apparaat UA 8301/00,  
Technische Beschrijving

|    |  |        |
|----|--|--------|
|    | Inhoud .....   | Blz. 6 |
| 10 | Mechanische indeling .....   | 7      |
| 11 | Montage, Demontage .....   | 8      |
| 12 | Blokschema .....   | 9      |
| 13 | Eenheid 1 (Microfoonversterker, Telefoonversterker, Audiofilter) ... | 11     |
| 14 | Eenheid 2 (Deltamodulator) .....                                     | 13     |
| 15 | Eenheid 8 (Ontvangstversterker, Zendversterker) .....                | 18     |
| 16 | Eenheid 10 (Tijdbasis, Synchronisatie, Regenerator) .....            | 20     |
| 17 | Eenheid 9 (Squelch) .....  | 25     |
| 18 | Eenheid 11 (Voeding) .....   | 27     |

Lijst van figuren

|    |   |    |
|----|---|----|
|    | Fig. Onderwerp  |    |
| 6  | Bovenaanzicht Cryptofonie-apparaat .....                            | 7  |
| 7  | Onderaanzicht .....   | 8  |
| 8  | Bovenaanzicht, opengeklapt .....                                    | 8  |
| 9  | Constructie van de eenheden .....                                   | 8  |
| 10 | Blokschema Spandex 10 .....   | 10 |
| 11 | Stroomkringschema Microfoonversterker en Telefoonversterker ....    | 11 |
| 12 | Stroomkringschema Audiofilter .....                                 | 12 |
| 13 | Principe Deltamodulator .....                                       | 13 |
| 14 | Blokschema Deltamodulator .....                                     | 15 |
| 15 | Stroomkringschema Deltamodulator .....                              | 16 |
| 16 | Stroomkringschema omhullende Detector en Ontvangsteircuits .....    | 17 |
| 17 | Stroomkringschema Ontvangstversterker .....                         | 18 |
| 18 | Stroomkringschema Zendversterker, Zendfilter en Ontvangsfilter. ... | 19 |
| 19 | Stroomkringschema Kristaloscillator met delers .....                | 20 |
| 20 | Blokschema Synchronisatie .....                                     | 21 |
| 21 | Tijddiagram Synchronisatie .....                                    | 21 |
| 22 | Stroomkringschema Synchronisatie .....                              | 22 |
| 23 | Blokschema Regenerator .....  | 23 |
| 24 | Tijddiagram Regenerator .....                                       | 23 |
| 25 | Stroomkringschema Regenerator .....                                 | 24 |
| 26 | Tijddiagram digitale squelch .....                                  | 25 |
| 27 | Stroomkringschema digitale en analoge squelch .....                 | 26 |
| 28 | Stroomkringschema Voedingsapparaat .....                            | 28 |

Gezien de inhoud van dit voorschrift rechtstreeks de vitale belangen van het Koninkrijk der Nederlanden raakt, is het verboden dit voorschrift over te dragen of van zijn inhoud kennis te geven aan onbevoegden.

Voorts moet ten aanzien van dit voorschrift de uiterste zorgvuldigheid in acht worden genomen, opdat noch het voorschrift zelf noch enig gegeven daaruit ter beschikking van onbevoegden komt. Het niet na komen van de voren bedoelde verplichtingen levert een misdrijf op.

10. Mechanische Indeling

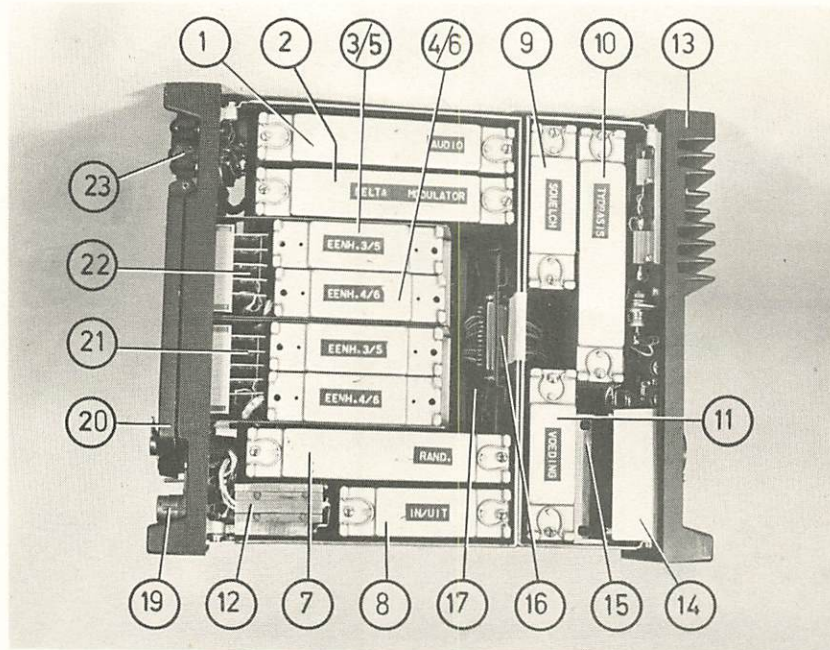


Fig. 6 : Bovenaanzicht van cryptofonieapparaat UA 8301/00  
 Het apparaat is opgebouwd uit onderling verwisselbare insteekseenheden als volgt :

- Eenheid
1. Microfoonversterker, telefoonversterker, audiofilter.
  2. Deltamodulator, omhullende detector, ontvangcircuits voor modulator
  - 3,4 Crypto unit 1
  - 5,6 crypto unit 2
  7. Patroonwisselaar
  8. Ontvangstversterker
  9. Squelch ( ruisonderdrukking bij ontvangst )
  10. Oscillator, delers, synchronisatie, regenerator
  11. Voeding, zend/ontvangschakeling, besturing signaallichten
  12. Ontvang- en zend-filters
  13. Achterpaneel met koeling voor voeding en connector voor aanpassing
  14. Voedingsfilter met connector voor voeding
  15. Achterframe
  16. Electriche doorverbinding tussen voor- en achterframe
  17. Voorframe
  18. Mantel
  19. Voorpaneel met bedieningsschakelaars en connector voor radioset
  20. Afsluitbare deur
  21. Duimwielcompartiment voor inschuifeenheid 1
  22. Idem voor eenheid 2
  23. Voorpaneel met aan/uit schakelaar, signaallichten en connector voor spreekhoorgarnituur.

### 11. Montage, Demontage

Fig. 7 Onderaanzicht

De eenheden kunnen uit de frames verwijderd worden nadat de vasthoudschroeven (24) aan de onderzijde losgedraaid zijn.

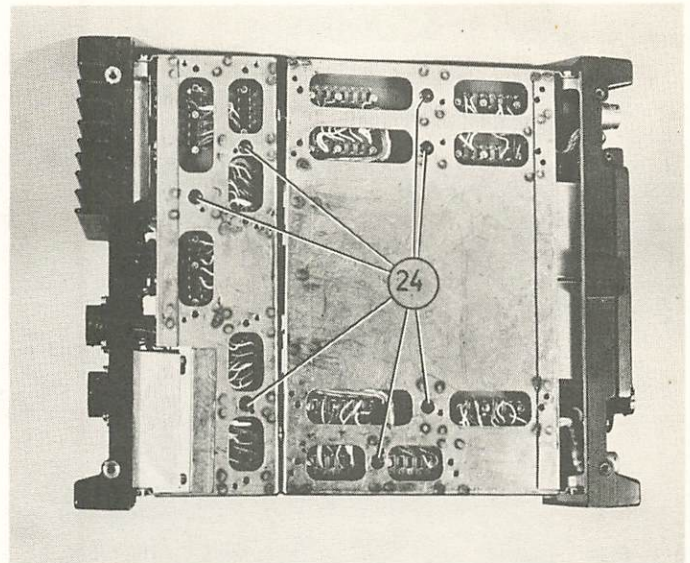


Fig. 8 Bovenaanzicht, opengeklapt.

De voor- en achterpanelen kunnen neergeklapt worden nadat de bouten (25) geheel verwijderd zijn en de bouten aan de onderzijde gelost zijn.

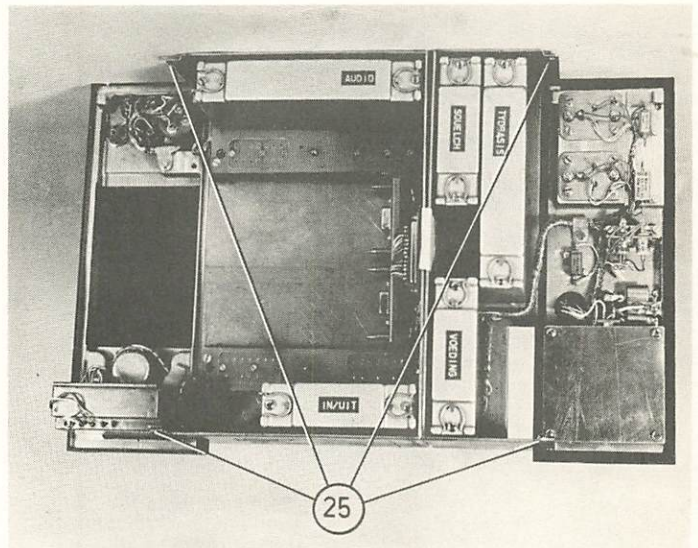
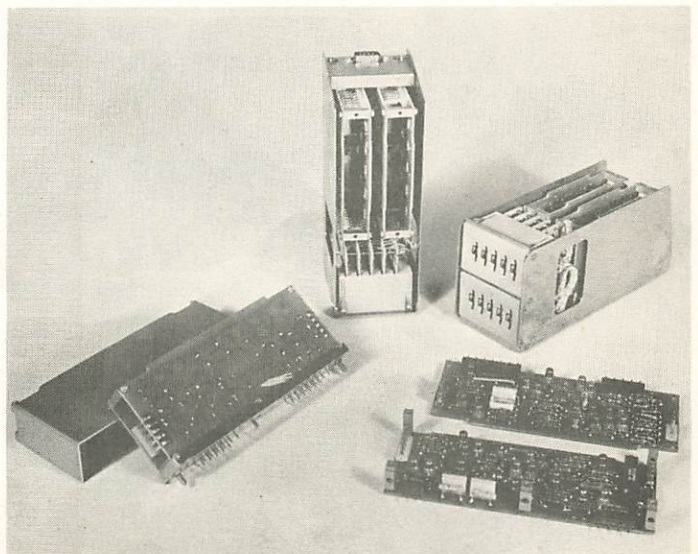


Fig. 9 Constructie van de eenheden.

Nadat de deksels van de eenheden verwijderd zijn, kunnen de eenheden na losmaken van de schroeven in de afstandstukken in twee delen gesplitst worden, waardoor alle componenten bereikbaar zijn geworden.



12. Blokschema ( zie fig. 10 )

a. Zenden.

De analoge spraaksignalen van de microfoon worden door de microfoon versterker versterkt, door het audiofilter doorgelaten beneden 3,4 kc/s en door de delta-modulator omgezet in een digitaal signaal. Dit signaal wordt door de patroon wisselaar omgezet in een digitaal signaal waarin de regelmatigheid van de signalen verbroken wordt. Dit verbreken van de regelmaat geschiedt volgens een vast principe. Het uitgangsignaal van de patroon wisselaar wordt door de crypto-eenheden 2 en 1 gevoerd. Deze crypto-eenheden vercijferen het signaal op een wijze die uitsluitend bepaald wordt door de sleutelinstelling. De sleutelinstelling geschiedt door het instellen van de 20 duimwielen. Een zendversterker en een 10 kc/s zendfilter maken tenslotte het digitale signaal geschikt voor verzending via de radioset. Als schakelaar S2 ingedrukt wordt, worden de crypto-eenheden overgeslagen en zal het signaal in digitale vorm in " klare taal " verzonden worden. De patroon wisselaar vercijfert niet echt doch verandert allen het patroon volgens een vast principe. Als schakelaar S1 ingedrukt wordt, wordt het analoge signaal direct aan de zend-versterker toegevoerd en wordt het gehele digitale gedeelte overgeslagen.

b. Ontvangen.

De ontvangstversterker ontvangt het analoge of het digitale signaal van het transmissiekanaal via het 7 kc/s ontvangfilter. Het digitale signaal wordt geregenereerd en toegevoerd aan de crypto-eenheden 1 en 2 ( die uiteraard dezelfde sleutelinstelling hebben als die bij de zender ) en aan de patroon wisselaar. De delta de-modulator zet het digitale signaal om in een analoog signaal hetgeen na filtering in het audio filter en versterking aan de telefoon toegevoerd wordt.

Het signaal aan de uitgang van de ontvangstversterker wordt gebruikt om de ontvanger in de pas te brengen met de zender ( synchronisatie ). De squelch dient om het hinderlijke ruisen tijdens pauzes in het zenden te onderdrukken; zodra een analoog of digitaal signaal binnenkomt wordt de telefoonversterker ingeschakeld. Wanneer een ruis-signaal binnenkomt, wordt de telefoonversterker uitgeschakeld. De squelch-schakeling wordt door zowel analoge als digitale signalen bestuurd.

Ookbij ontvangen zijn de schakelaars S2 en S1 werkzaam als boven omschreven; als S2 ingedrukt wordt, worden de crypto-eenheden overgeslagen.

Als S1 ingedrukt wordt, wordt het gehele digitale gedeelte overgeslagen en gaat het analoge signaal direct van de ontvangstversterker naar de telefoonversterker.

c. Gemeenschappelijke schakelingen.

Een kristaloscillator met deler genereert de klokpulsen van 12 k/bits die voor het digitale gedeelte nodig zijn. De delers kunnen vertraagd of versneld worden door het synchronisatie-circuit tijdens ontvangen, teneinde de ontvanger synchroon te laten lopen met de zender.

Het cryptofonieapparaat kan worden aangesloten op een gelijkspanning tussen 15 en 30 Volt; de gestabiliseerde voeding levert 15 resp. 6 Volt af aan de analoge c. q. digitale circuits. De zend/ontvangschakeling wordt bestuurd door de spreek/luisterschakelaar van de spreekhoorgarnituur.

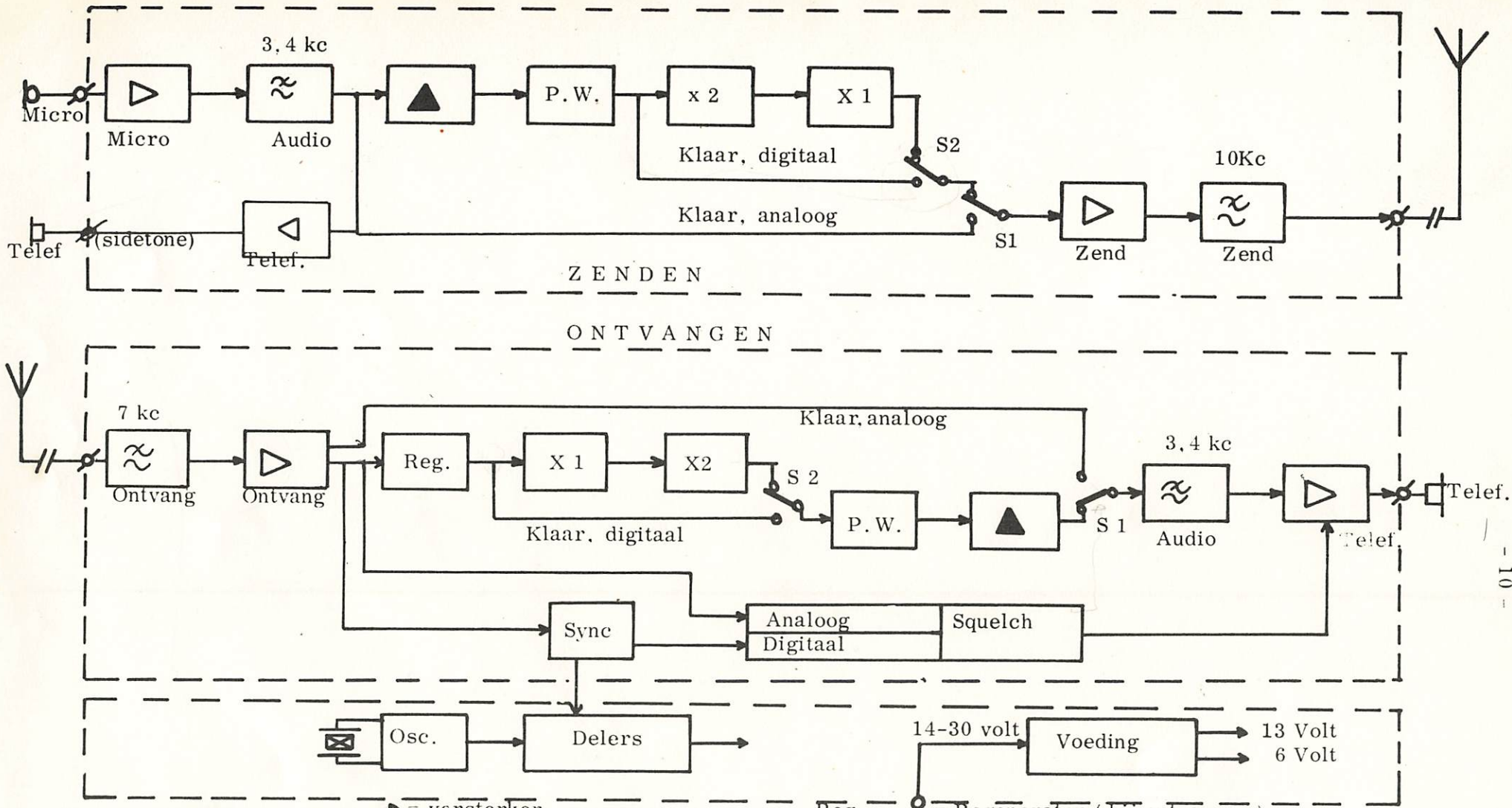


FIG. 10  
 BLOKSCHEMA van  
 "SPENDEX 10"  
 Breedband Cryptofonie  
 toestel met Continu-  
 delta modulatie  
 Type UA 8301/00

- △ = versterker
- ▲ = delta modulator/demodulator
- ▴ = laagdoorlaatfilter
- ⊞ = Kristal voor oscillator
- P.W. = Patroon Wisselaar

- Reg = Regenerator ( bij ontvangen )
- Sync. = Synchronisatie ( bij ontvangen )
- Squelch = Ruisonderdrukking ( bij ontvangen )
- S 1 = Digitaal/Analoog schakelaar
- S 2 = Crypto/Klare taal schakelaar
- X 1, 2 = Crypto eenheden 1 en 2

13. Eenheid 1 ( zie figuren 11 en 12)

13 a. Microfoonversterker.

Transistor T4 in geaarde basisschakeling versterkt het signaal dat afkomstig is van de 75-Ohms magnetodynamische microfoon. De uitgangsversterker T5/T6 geeft een open uitgangsspanning van ca. 3 volt top-top aan de ingang van het audiofilter.

Transistor T8 wordt gestuurd door de voorwaarde "receive", waardoor de microfoonversterker uitgeschakeld wordt tijdens ontvangen.

13 b. Telefoonversterker.

Het te versterken signaal Vi komt binnen op de basis van versterker T1.

T2 en T3 vormen tezamen een versterker voor de 600-Ohms telefoon.

T7 wordt gestuurd door het signaal "squelch" en wordt gebruikt om de versterker uit te schakelen als er geen signaal binnenkomt.

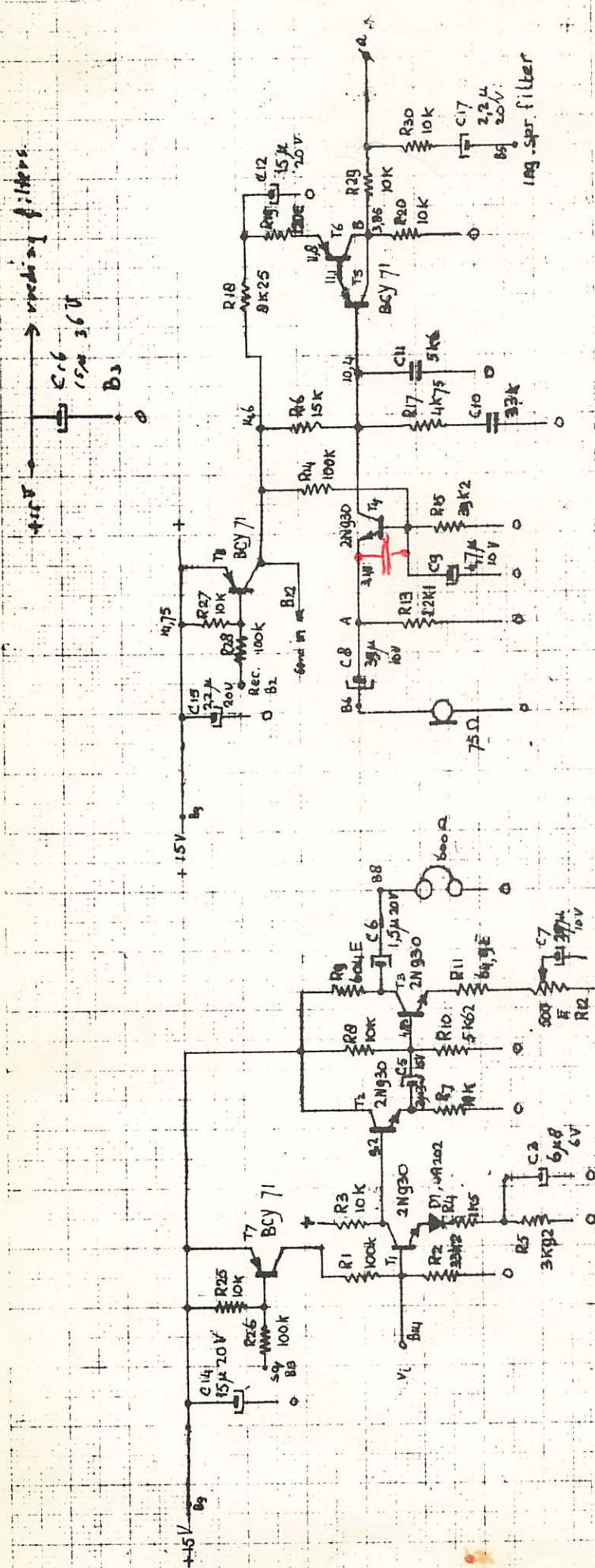
13 c. Audiofilter ( zie figuur 12)

Het audiofilter is een actief laagdoorlaatfilter met een afsnijfrequentie van 3.400 c/s ( het 30-dB-punt ligt bij 4.0 kc/s).

Het signaal Vi van de microfoonversterker of van de delta-modulator of van de ontvangstversterker ( afhankelijk van de stand van de schakelaar S1 ) komt binnen op punt a ;

T1 is een emitter voor hetingangssignaal. T2 t/m T6 vormen tezamen het laagdoorlaatfilter; T8 met voorgeschakeld dubbel-T filter levert een extra demping bij 4 kc/s.

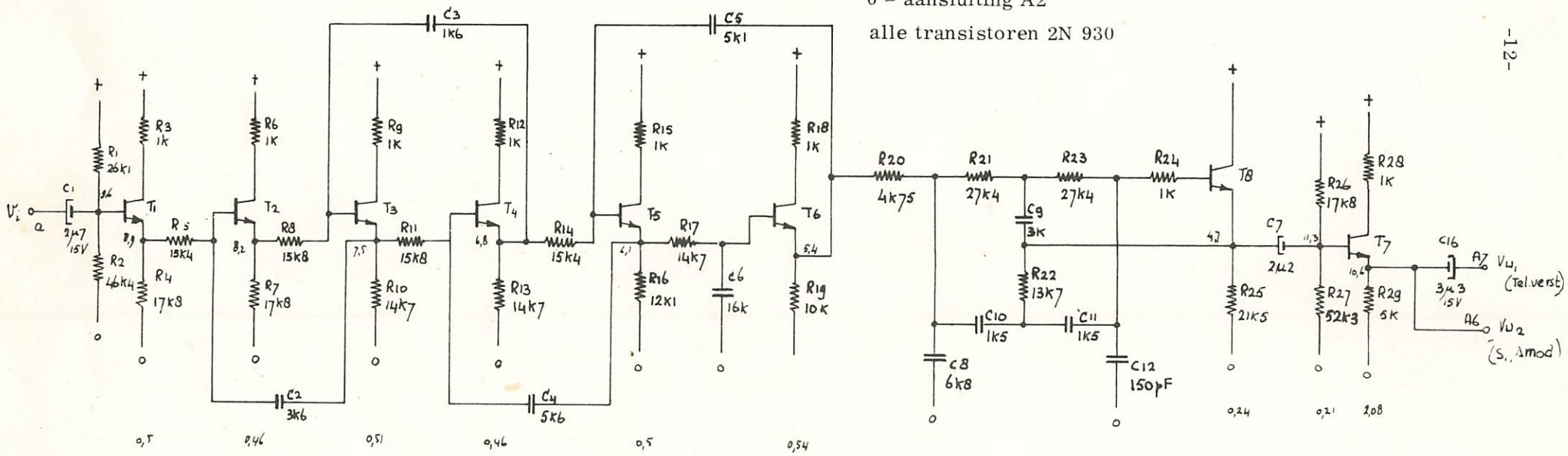
Emitter-volger T7 vormt het uitgangssignaal, dat naar de telefoonversterker, naar de zendversterker of naar de delta-modulator gaat, afhankelijk van de stand van schakelaar S1.



Microfoonverst.

Telefoonverst.

Figuur 11: Stroomkringschema van microfoonversterker en telefoonversterker



+ = + 1.5 V ( via microfoonversterker )  
 0 = aansluiting A2  
 alle transistoren 2N 930

Audio-filter. eenheid 1A

CONFIDENTIEEL

Figuur 12:  
 Stroomkringschema  
 Audiofilter

CONFIDENTIEEL

## 14. Eenheid 2

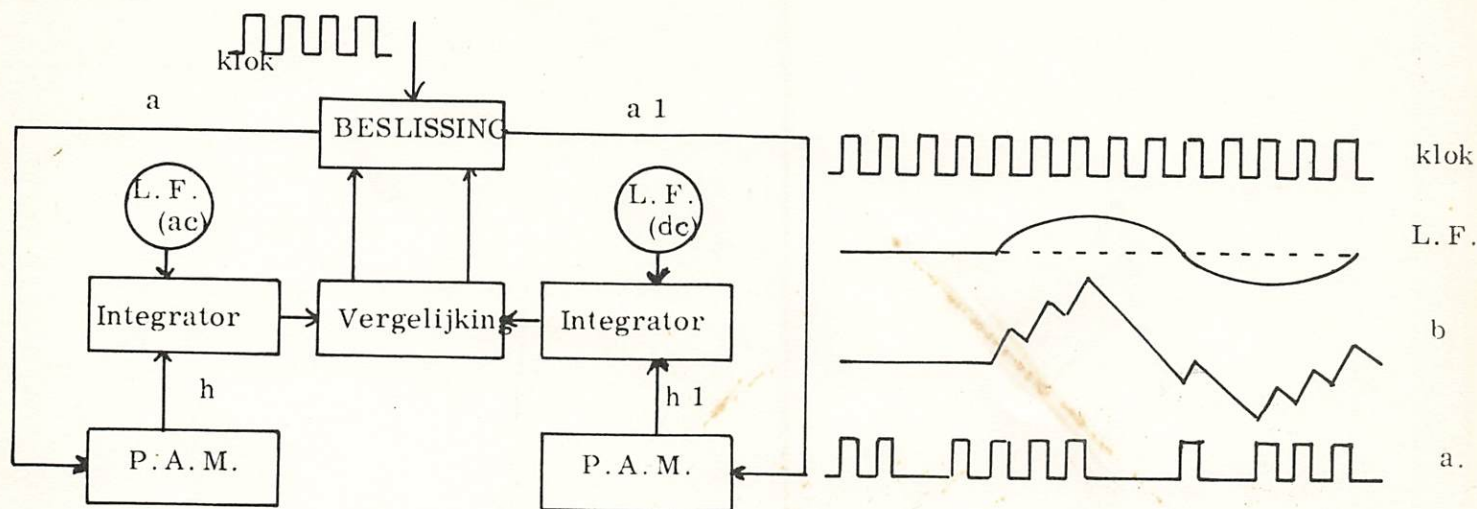


fig. 13. Principe deltamodulator

## 14 a. Principe van de deltamodulator

De deltamodulator zet het analoge ingangssignaal om in een digitaal signaal, daar een digitaal signaal eenvoudiger te vercijferen is. Het analoge spraaksignaal bestaat feitelijk uit twee delen, namelijk een frequentie-component tussen ca. 200 en 3400 c/s (vanwege de filtering door het audio-filter) en een langzaam variërende amplitude component.

De beide componenten van het spraaksignaal worden via de Integratoren 1 en 2 aan een vergelijkingsschakeling aangeboden; deze vergelijkt de beide signalen en bepaalt welke de hoogste potentiaal heeft.

Een beslissingsschakeling wordt gestuurd door een pulserende voeding; bij de opgaande flank van de voeding geeft de beslissingsschakeling een a-puls af als de linkerzijde van de vergelijkingsschakeling het hoogste is. Indien de rechterzijde echter het hoogste is, wordt een a1-puls afgegeven.

De uitgangssignalen a en a1 worden in de vorm van de signalen h en h1 via de Puls Amplitude Modulatoren 1 en 2 teruggekoppeld naar de Integratoren 1 en 2, waardoor een teruggekoppeld systeem ontstaat dat zowel grote als kleine veranderingen (delta's) van het ingangssignaal zeer goed kan benaderen.

## 14 b. Blokschema van de deltamodulator. (zie figuur 14)

De deltamodulator wordt gevoed door de L.F. wisselspanning (LF-in) via T9 en door de gelijkspanning e via T10. Het signaal e is afkomstig van de omhullende detector en vertegenwoordigt de amplitude van de spraak (zie paragraaf 14 d).

De beide ingangssignalen worden vergeleken met een vast ingestelde potentiaal, d vult genaamd. T9 geeft een wisselspanning af, die op gelijkspanning d gesuperponeerd is, terwijl T10 een gelijkspanning afgeeft die van d afgetrokken wordt bij groter wordend signaal. De uitgangssignalen van T9 en T10 worden g en g1 genoemd.

De signalen g en g1 worden toegevoerd aan twee identieke Frequentie Integratoren 1 en 2, die op hun beurt signalen b en b1 afgeven aan de vergelijkingsschakeling T11/12. T11/12 is een dubbeltransistor die gevoed wordt door een stroombron T13. T11/12 volgen en vergelijken de signalen b en b1 en geven het resultaat van de vergelijking door aan de beslissingsschakeling T7/8. T7/8 wordt gevoed door de pulserende spanningsbron T1.2 die op zijn beurt door de klokpuls van 12 kilobits wordt gestuurd. De beslissingsschakeling neemt zijn beslissing op de opgaande flank van de spanning. De uitgangssignalen van de beslissingsschakeling worden a en a1 genoemd.

De signalen a en a1 worden naar de versterkers T3.4 resp. T5.6 gevoerd om als signalen k en k1 de stroombronnen T16/17 resp. T18/19 te sturen. Het signaal k wordt via versterker T41 als uitgangssignaal van de deltamodulator gebruikt.

De stroom uit T16/17 is slechts de helft van die uit T18/19. De signalen k en k1 worden als de stromen  $\frac{1}{2}I$  en  $\frac{1}{1}I$  toegevoerd aan de Amplitude Integratoren 1 en 2, die een tijdsconstante van ca. 50 ms. hebben en dus langzaam variëren ten opzichte van de klokpulsen van 12 kilobits.

De Puls Amplitude Modulatoren T14 en T15 zijn in staat om de hoogte van de pulsen h en h1 die zij afgeven, te variëren als functie van de amplitude van het ingangssignaal. Bij geen ingangssignaal zijn de hoogten van h en h1 gelijk, terwijl bij een groot signaal de pulsen h veel groter zijn dan de pulsen h1. De Puls Amplitude Modulatoren T14 en T15 worden door twee signalen gevoed: stroombron T20/21 stuurt de beide PAM's met signaal k1 via emitters van de transistoren T14 en T15, terwijl de bases beïnvloed worden door de signalen  $\frac{1}{2}I$  en  $1/I$  via de Amplitude Integratoren. Signaal k1 voedt behalve de stroombron T20/21 ook de stroombron T18/19, terwijl signaal k de stroombron T16/17 voedt. De uitgangssignalen h en h1 van de beide PAM's worden ook aan de Frequentie Integratoren 1 en 2 toegevoerd, zodat elke Integrator nu gevoed wordt door 2 signalen. Integrator 1 wordt gevoed door wisselspanning g en PAM-sigitaal h, terwijl Integrator 2 gevoed wordt door gelijkspanning g1 uit de omhullende detector en PAM-sigitaal h1. Wanneer er geen ingangssignaal is, zijn h en h1 gelijk en dus b en b1 ook ongeveer gelijk. Omdat T17 een stroom van  $\frac{1}{2}I$  afgeeft en T18 een stroom van  $1/I$ , zal Amplitude Integrator 1 twee keer zoveel pulsen krijgen als Amplitude Integrator 2 (verhouding "1" : "0" = 2 : 1). Bij een maximaal ingangssignaal loopt deze verhouding terug tot 1 : 1. Wanneer een signaal aanwezig is op de L. F. -ingang, ontstaat een ongelijkheid tussen h en h1, zodanig dat h groter is dan h1, waardoor ook b een grotere amplitude zal krijgen dan b1. De ongelijkheid tussen h en h1 wordt geforceerd met het signaal uit de omhullende detector.

14 c. Uitvoering van de deltamodulator (zie fig. 15)

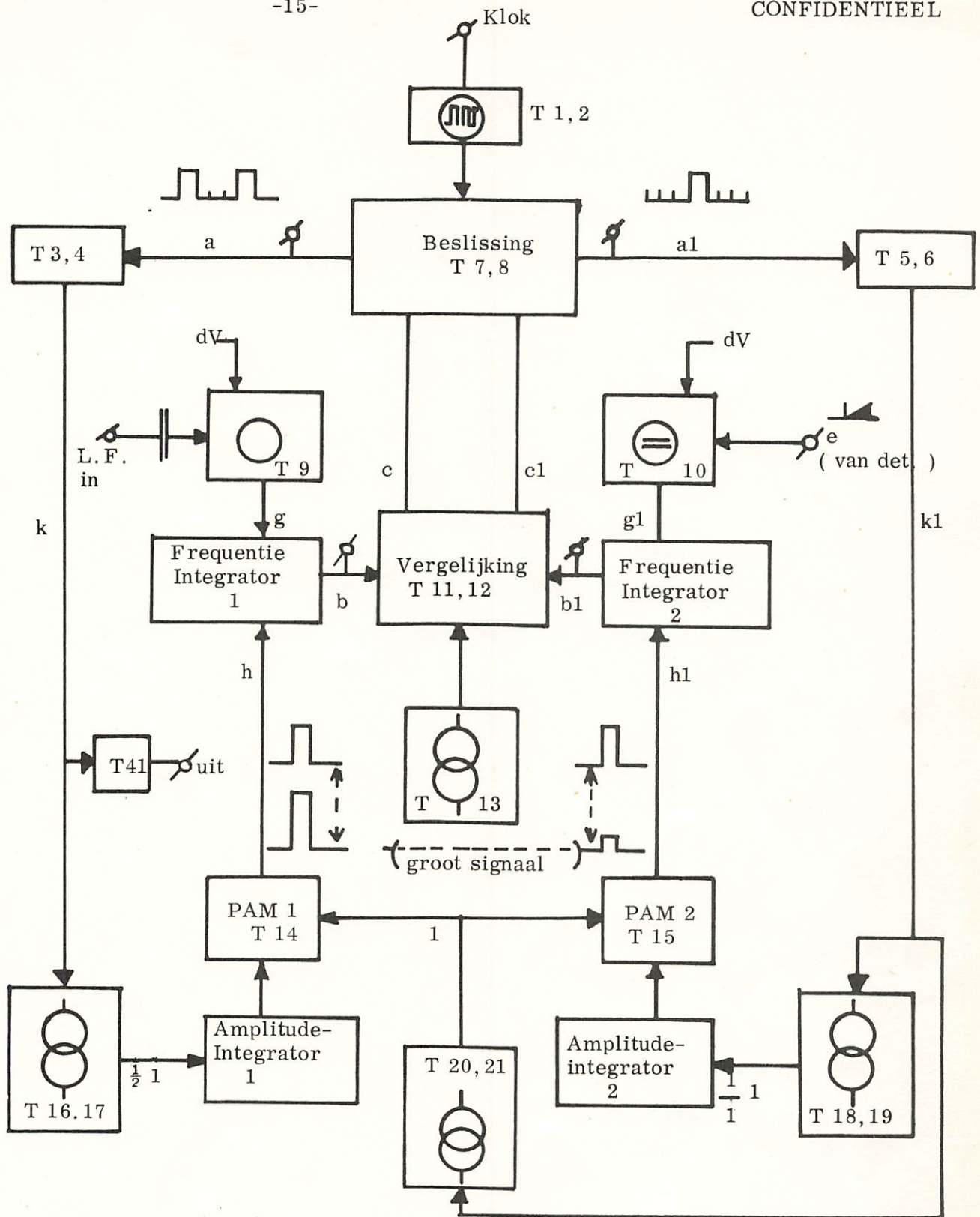
De deltamodulator is in zijn geheel gebalanceerd uitgevoerd om het effect van temperatuur variaties te verkleinen en de stabiliteit te verhogen. Het uitgangssignaal wordt via de collector van T41 afgenomen; het ingangssignaal wordt aan de punten S (L. F.) en e (van de omhullende detector) toegevoerd. Veel transistoren zijn uitgevoerd als dubbel-transistor.

14 d. Omhullende detector (zie figuur 16)

De omhullende detector destilleert de amplitudecomponent uit het ingangssignaal. T28 versterkt het binnenkomende L. F. signaal en voert het toe aan de 2-fase-versterker T29/30. De stromen van T29 en T30 worden ieder door een L. F. -ontkoppelde stroombron (resp. T25, 26 en 27 en T22, 23 en 24) gecompenseerd, waardoor hun collectoren in rust op ca. 10 volt staan. Het resultaat van deze schakeling is een hoogohmige bron voor de diodes. Het versterkte signaal wordt nu naar de Graetz-gelijkrichtschakeling D 1, 2, 3, 4 gevoerd. Daar de Graetz vanuit stroombronnen gevoed wordt, is het drempel-effect van de diodes opgeheven en worden ook nog zeer zwakke signalen lineair op gelijkstroombasis doorgegeven. C4, R13 en C5 filteren de nog resterende hoge frequenties weg uit het uitgangssignaal, dat bij maximaal signaal -3 volt ten opzichte van de referentiespanning d volt kan zijn.

14 e. Ontvangsteircuits voor de deltamodulator (zie figuur 16)

Het ontvangen digitale signaal wordt toegevoerd aan de basis van T37. T37 en T38 worden alleen bij ontvangen (voorwaarde send=0) gevoed door T36. Als een "I" binnenkomt, gaan T37 en T39 geleiden. De uitgangssignalen van T39/40, die met elkaar in tegenfase zijn, worden direct toegevoerd aan de punten a en a1 van de deltamodulator. De punten a en a1 zijn de uitgangen van de beslissingsschakeling. T7/8 krijgt dus dezelfde beslissingen opgelegd als die T7/8 reeds aan de zenzijde genomen had. De uitgangen b en b1 van de Frequentie Integratoren 1 en 2 worden toegevoerd aan de verschilversterker T32/33. Het analoge uitgangssignaal wordt van de collector van T31 afgenomen en verder versterkt. T34/35 fungeert als stroombron voor T32/33.

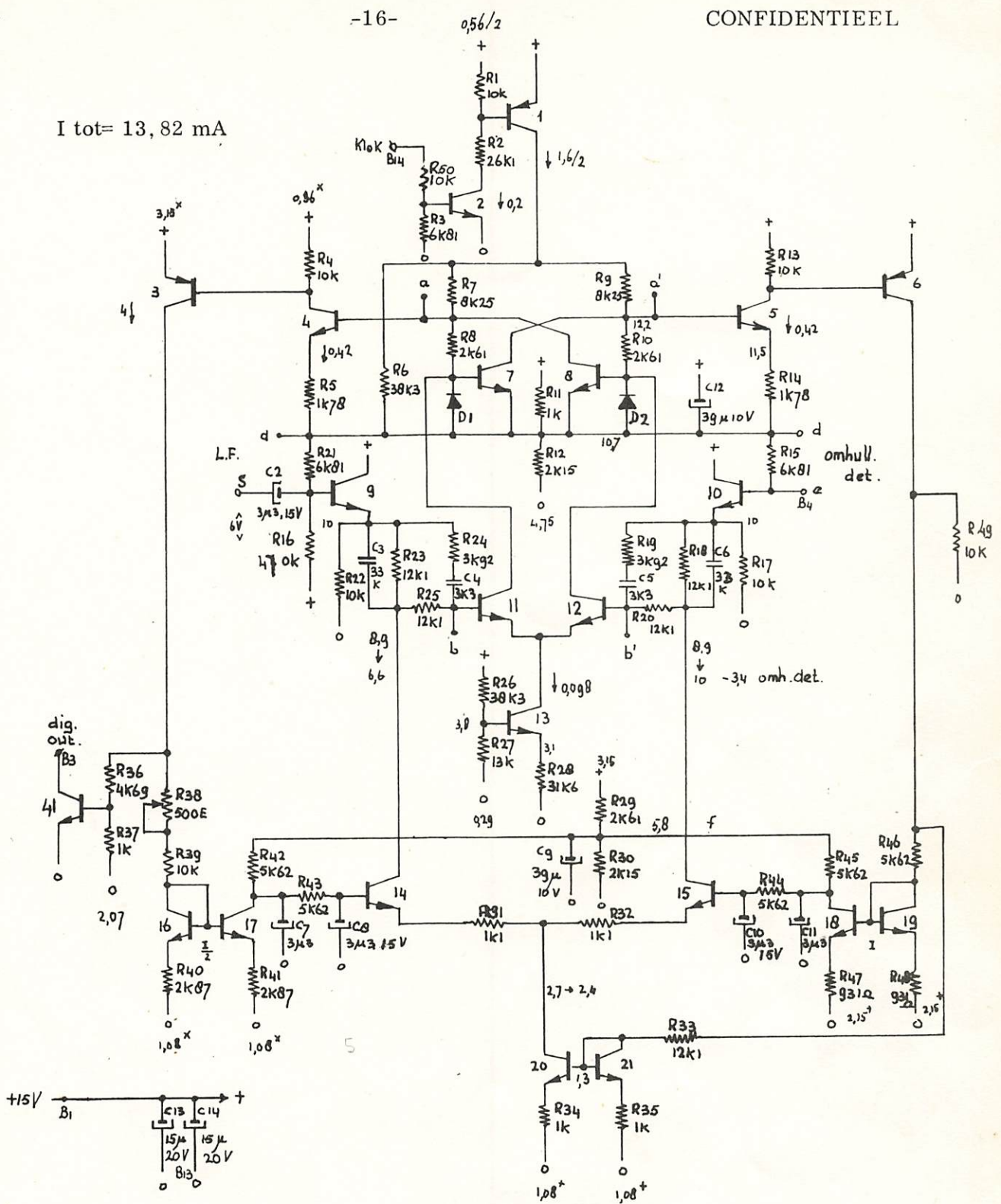


- T 1, 2 = Pulserende voeding
- T 3, 4 = Versterker voor delta uitgang
- T 5, 6 = Versterker voor inv. delta uitgang
- T 7, 8 = Beslissingsschakeling
- T 9 = Wisselspanningsbron, gestuurd door ingangssignaal
- T 10 = Gelijkspanningsbron, gestuurd door omhullende-detector
- T 11, 12 = Vergelijkingsschakeling
- T 13 = Stroombron voor Vergelijkingsschakeling
- T 14, 15 = Puls-Amplitude -Modulatoren 1 resp. 2
- T 16, 17 = Stroombron voor Amplitude-Integrator 1, gestuurd door delta output
- T 18, 19 = Stroombron voor Amplitude-Integrator 2, gestuurd door inv. delta output
- T 20, 21 = Stroombron voor PAM 1 en 2, gestuurd door inv. delta output
- T 41 = Uitgangsversterker voor het uitgangssignaal

figuur 14:  
Blokschema Deltamodulator.

$x = \frac{1}{3} \rightarrow \frac{1}{4}$   
 $+ = \frac{1}{6} \rightarrow \frac{1}{4}$

I tot = 13,82 mA



Δ-MODULATOR.

UNIT 2B

Tr. 1, 3 en 6 = BCY 71

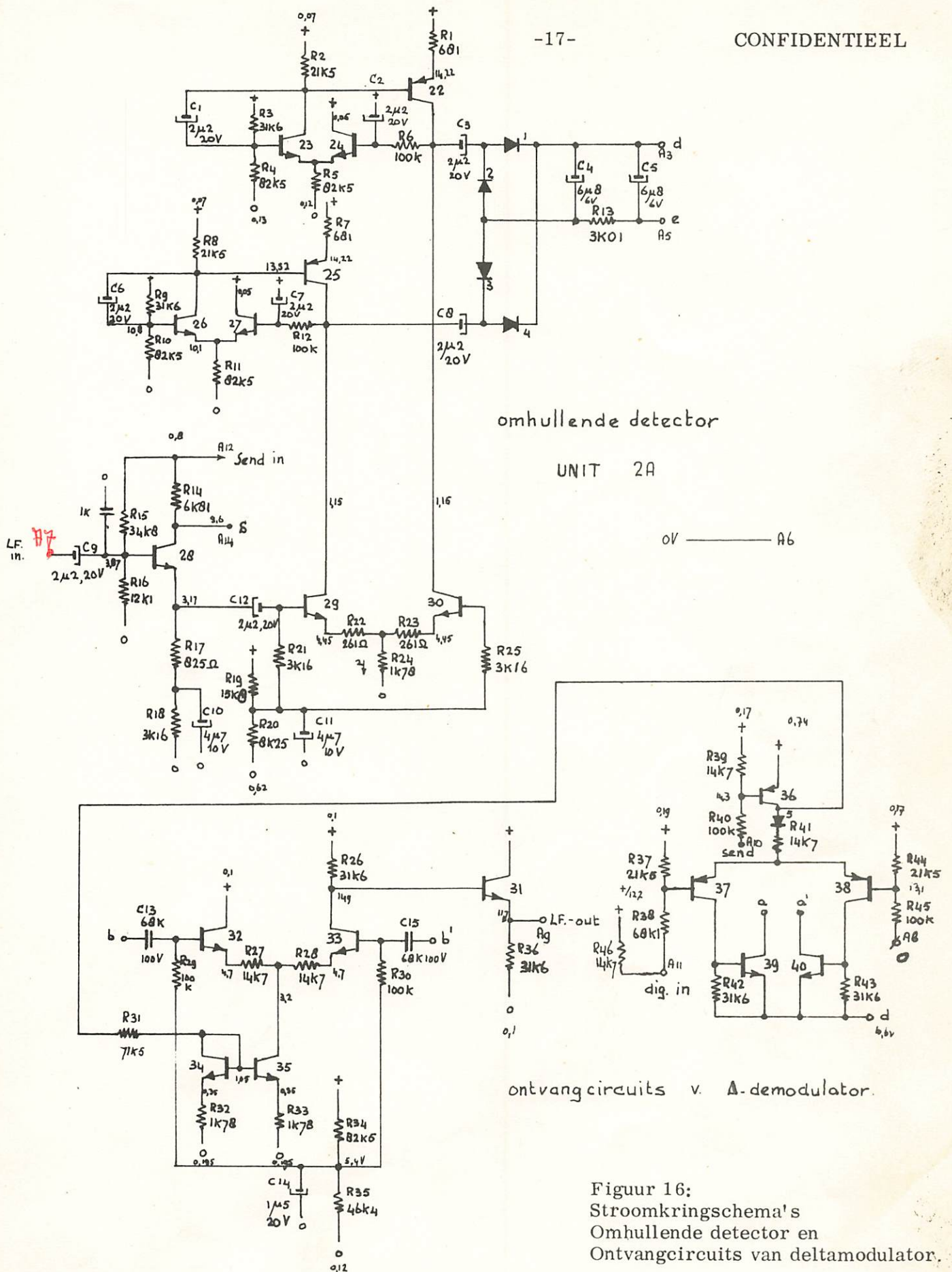
Tr. 2, 13, 41 = 2N 2369

Tr. 4, 5 = 2N 930

Tr. (7,8), (9,10), (11,12), (14,15), (16,17), (18,19), (20,21) = BCY 87

diode 1.2 = 1N 914

Figuur 15:  
Stroomkringschema  
Deltamodulator



Tr 23, 24, 26, 27, 28, 31, 32, 33 = 2N930

Tr (29, 30), (34, 35) = BCY 87

Tr 22, 25, 36, 37, 38 = BCY 71

Tr 39, 40 = MIL - 2N 2369

Figuur 16: Stroomkringschema's Omhullende detector en Ontvangcircuits van deltamodulator.

15 a. Ontvangstversterker ( zie figuur 17)

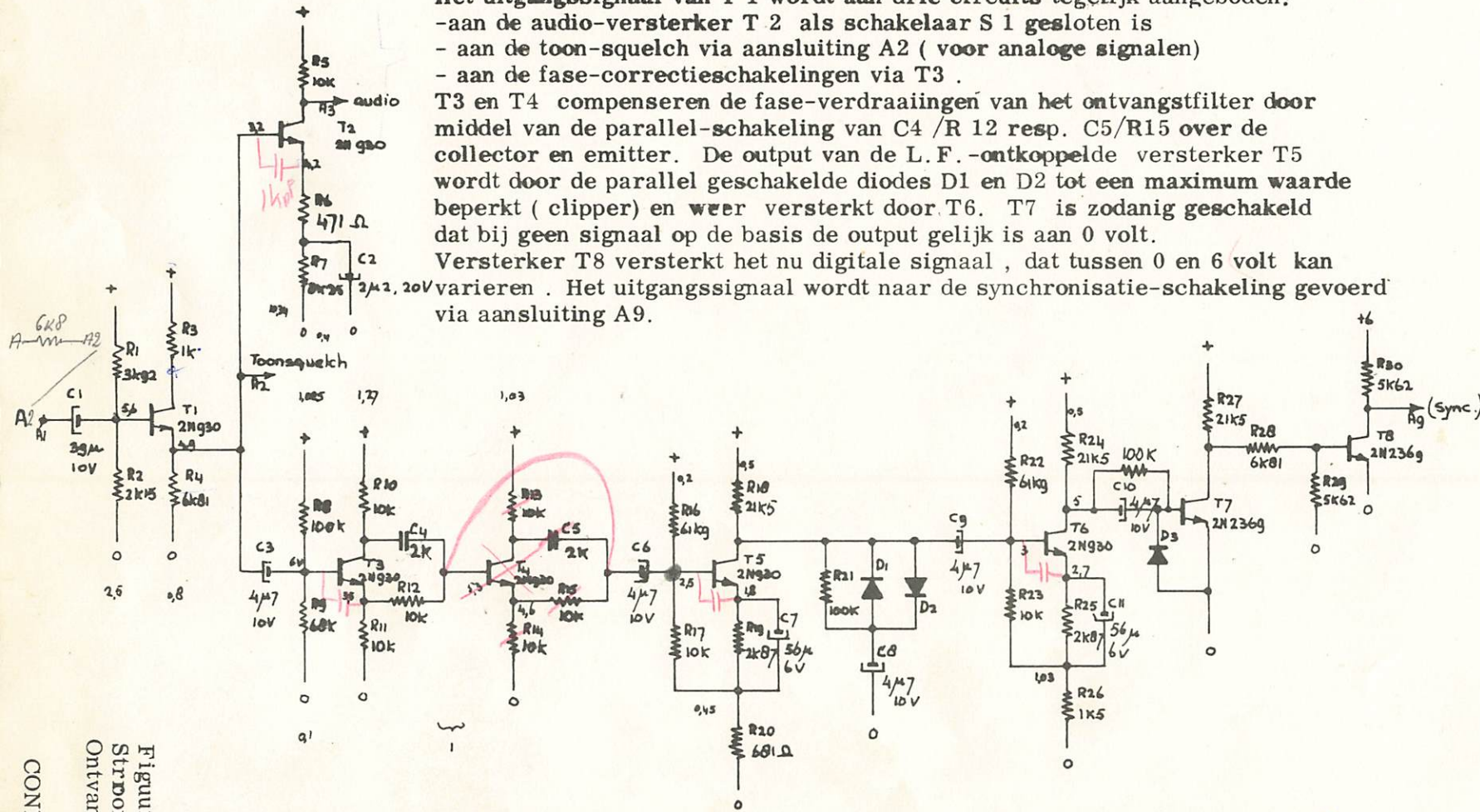
T 1 is een emitter-volger, die zijn ingangssignaal A via het ontvangstfilter krijgt.

Het uitgangssignaal van T 1 wordt aan drie circuits tegelijk aangeboden:

- aan de audio-versterker T 2 als schakelaar S 1 gesloten is
- aan de toon-squelch via aansluiting A2 ( voor analoge signalen)
- aan de fase-correctieschakelingen via T3 .

T3 en T4 compenseren de fase-verdraaiingen van het ontvangstfilter door middel van de parallel-schakeling van C4 /R 12 resp. C5/R15 over de collector en emitter. De output van de L.F. -ontkoppelde versterker T5 wordt door de parallel geschakelde diodes D1 en D2 tot een maximum waarde beperkt ( clipper) en weer versterkt door T6. T7 is zodanig geschakeld dat bij geen signaal op de basis de output gelijk is aan 0 volt.

Versterker T8 versterkt het nu digitale signaal , dat tussen 0 en 6 volt kan variëren . Het uitgangssignaal wordt naar de synchronisatie-schakeling gevoerd via aansluiting A9.



ingangs versterker met fasecorrectie en clipper

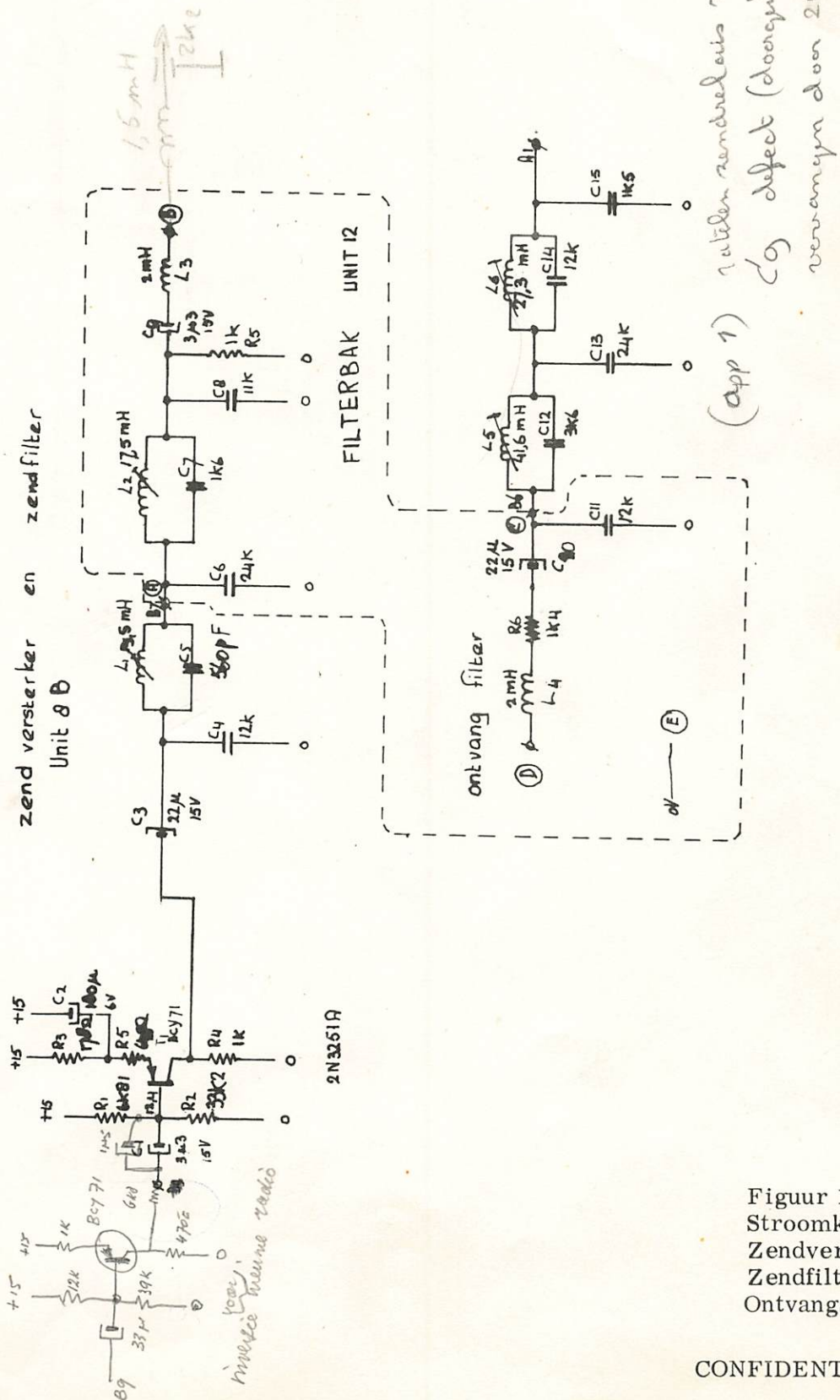
UNIT 8A

Figuur 17.  
Stroomkringschema  
Ontvangstversterker.

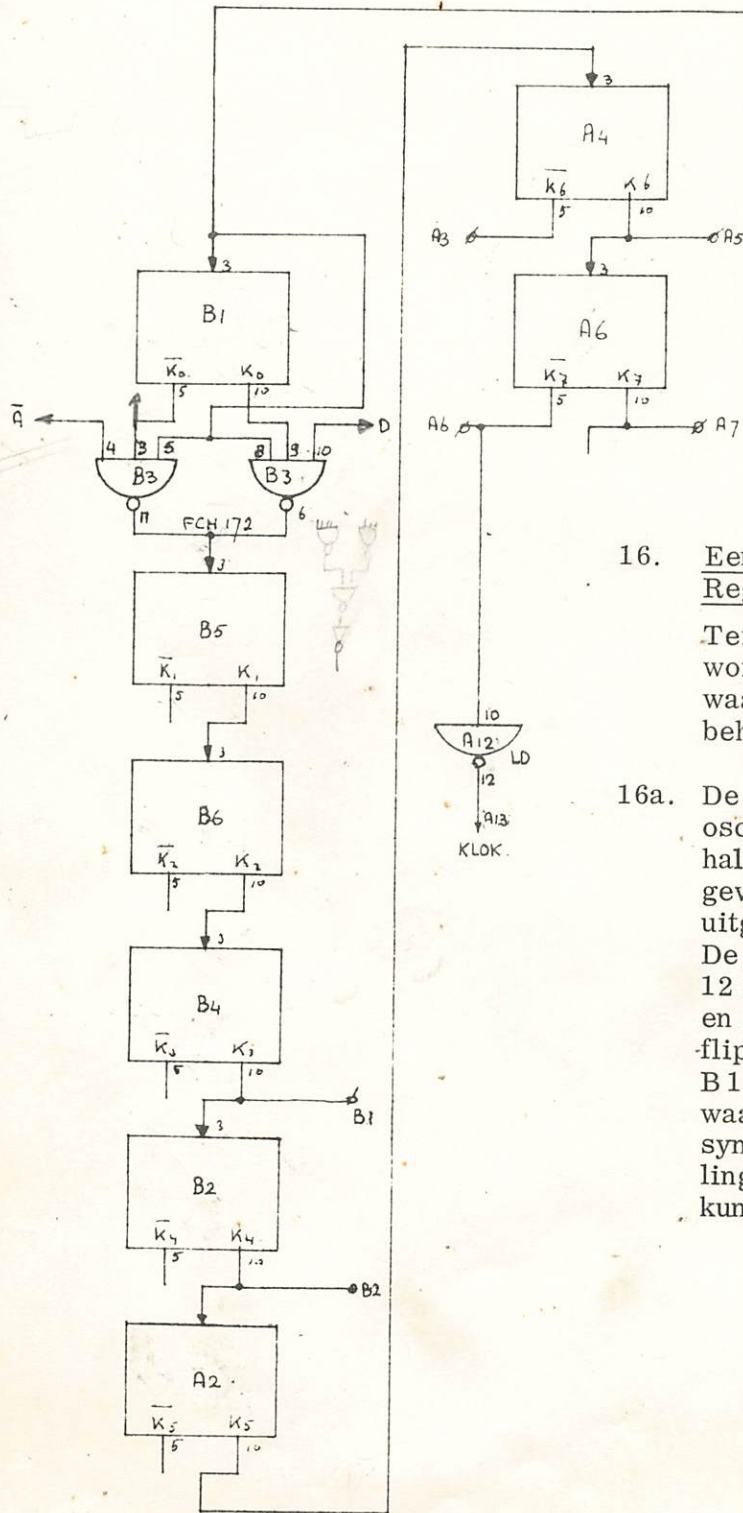
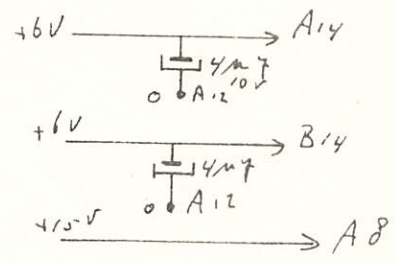
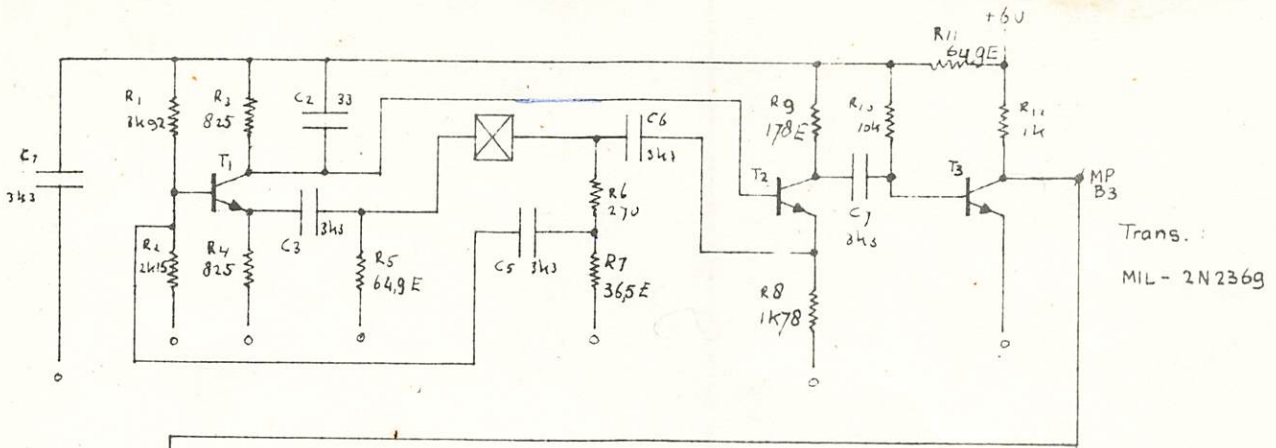
15 b. Zendversterker, zendfilter en ontvangfilter ( zie figuur 18)

Het uitgangssignaal van de laatste cryptounit of van de deltamodulator c.q. van de audio-versterker wordt versterkt door T1 en door het 10 kc/s laagdoorlaatfilter gevoerd. Dit filter is gedeeltelijk in eenheid 8 en gedeeltelijk in filterbak 12 ondergebracht.

Eveneens verdeeld over filterbak 12 en eenheid 8 is het ontvangfilter, dat de signalen van de radio beneden 7 kc/s doorlaat en doorgeeft naar de ontvangstversterker.(aansluiting A1)



Figuur 18: Stroomkringschema Zendversterker, Zendfilter en Ontvangfilter

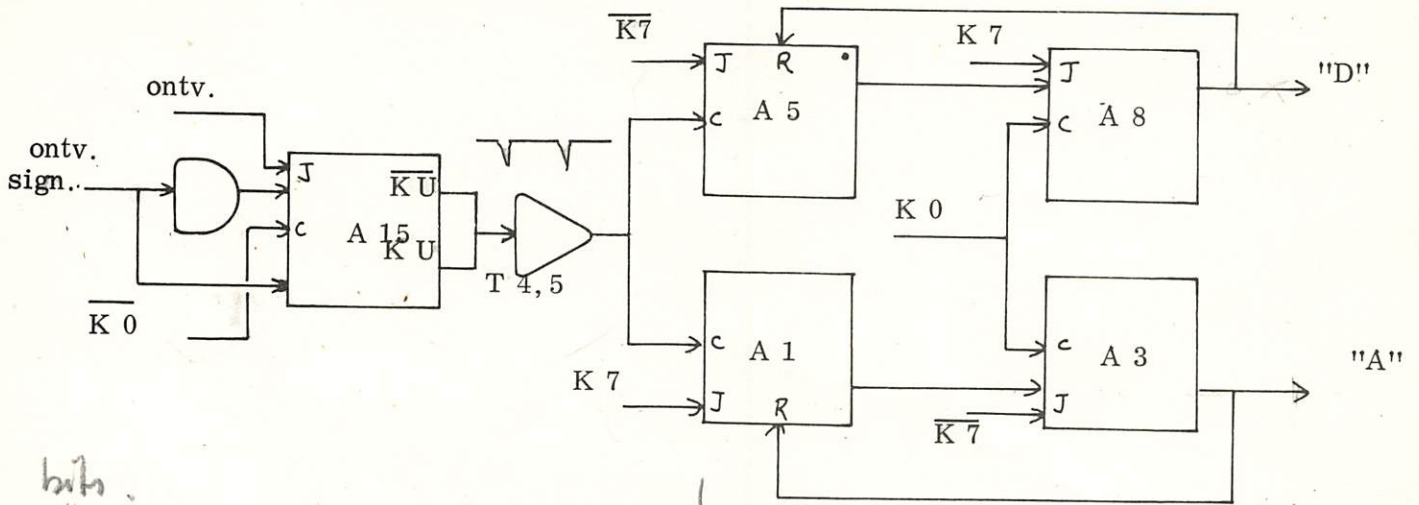


16. Eenheid 10 (Tijdbasis, Sync., Regenerator)

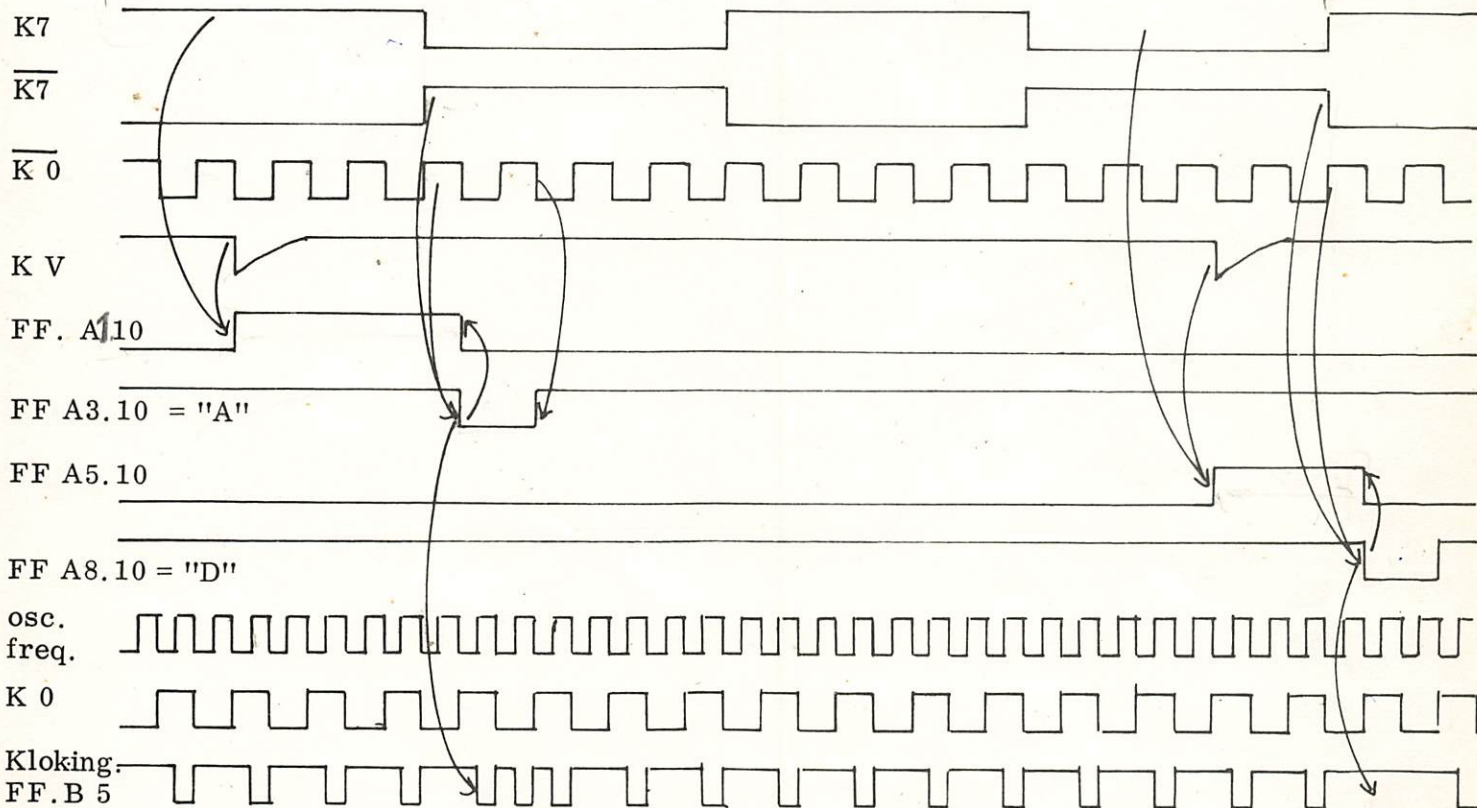
Terwille van de begrijpelijkheid wordt eerst eenheid 10 behandeld waarna eenheid 9 (squelch) pas behandeld wordt.

- 16a. De tijdbasis bestaat uit een kristal-oscillator T1 t/m T3, met een herhalingsfrequentie van 3.072 Mc/s, gevolgd door 8 flipflops, waarvan de uitgangen K0 t/m K7 genoemd worden. De herhalingsfrequentie van K7 is 12 kilobits/sec., die van K3 192 kb/s en die van K0 1536 kb/s. Tussen de flipflops K0 en K1 zijn de poorten B1 en B3 aangebracht, door middel waarvan door de signalen A en D de synchronisatie-correcties (versnelingen en vertragingen) uitgevoerd kunnen worden. (zie paragraaf 16b)

Fig. 19:  
Stroomkringschema  
Kristaloscillator met  
Delers



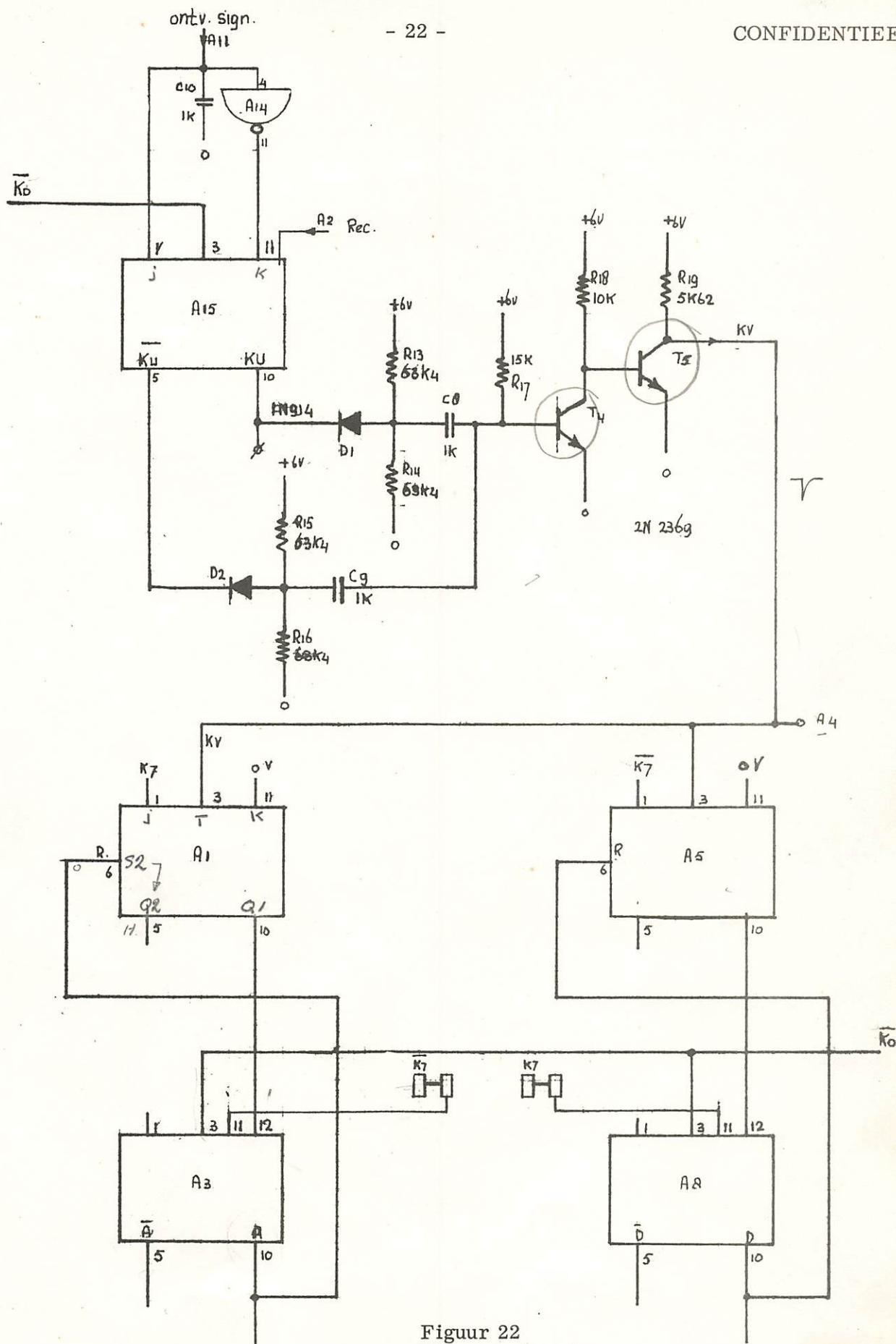
Figuur 20 : Blokschema synchronisatie.



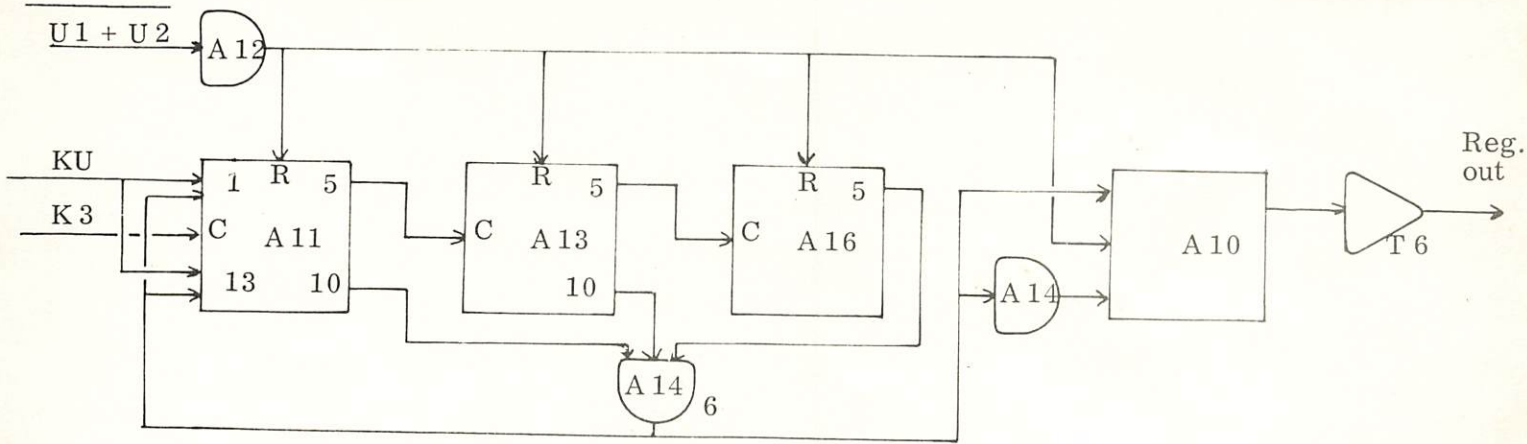
Figuur 21: Tijddiagram Synchronisatie.

16b. Synchronisatie

In flipflop (FF) A 15 wordt het ontvangen signaal gesampled met het signaal K 0 (1,5 Mbit/s); iedere verandering van het ingangssignaal veroorzaakt via de schakeling T4/5 een neergaande puls KV, welke als kloksignaal voor de FF's A 5 en A 1 dient. Als de KV-puls samenvalt met K 7 = 1, dan slaat FF A 1 om; als hij echter samenvalt met  $\overline{K7} = 1$  zal FF A 5 omslaan. Het omklappen van A 1 resp. A 5 veroorzaakt tevens het omklappen van A 3 resp. A 8 op kloktijd K 0, zodra K 7 resp.  $\overline{K7}$  weer van niveau verandert. Het omslaan van A 3 resp. A 8 reset de FF's A 1 resp. A 5 en veroorzaakt tevens het afgeven van een "A"-puls resp. "D"-puls aan de poorten B3 in de tijdbasis tussen FF B 1 en B 5. Een A-puls veroorzaakt 1 extra klokpuls voor FF B 5 (= versnelling), terwijl een D-puls 1 klokpuls overbrugt (vertraging). In figuur 22 is het volledige stroomkringschema weergegeven.



Figuur 22  
Stroomkringschema  
Synchronisatie



Figuur 23: Blokschema Regenerator

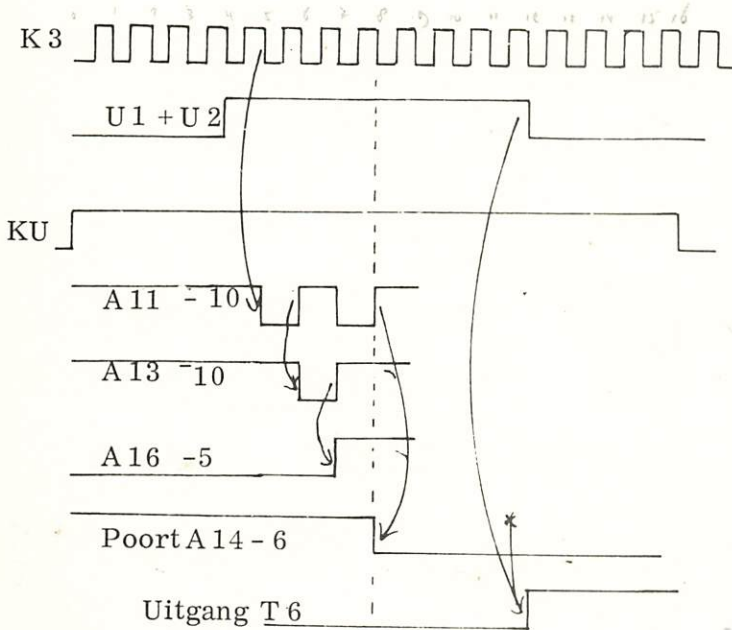
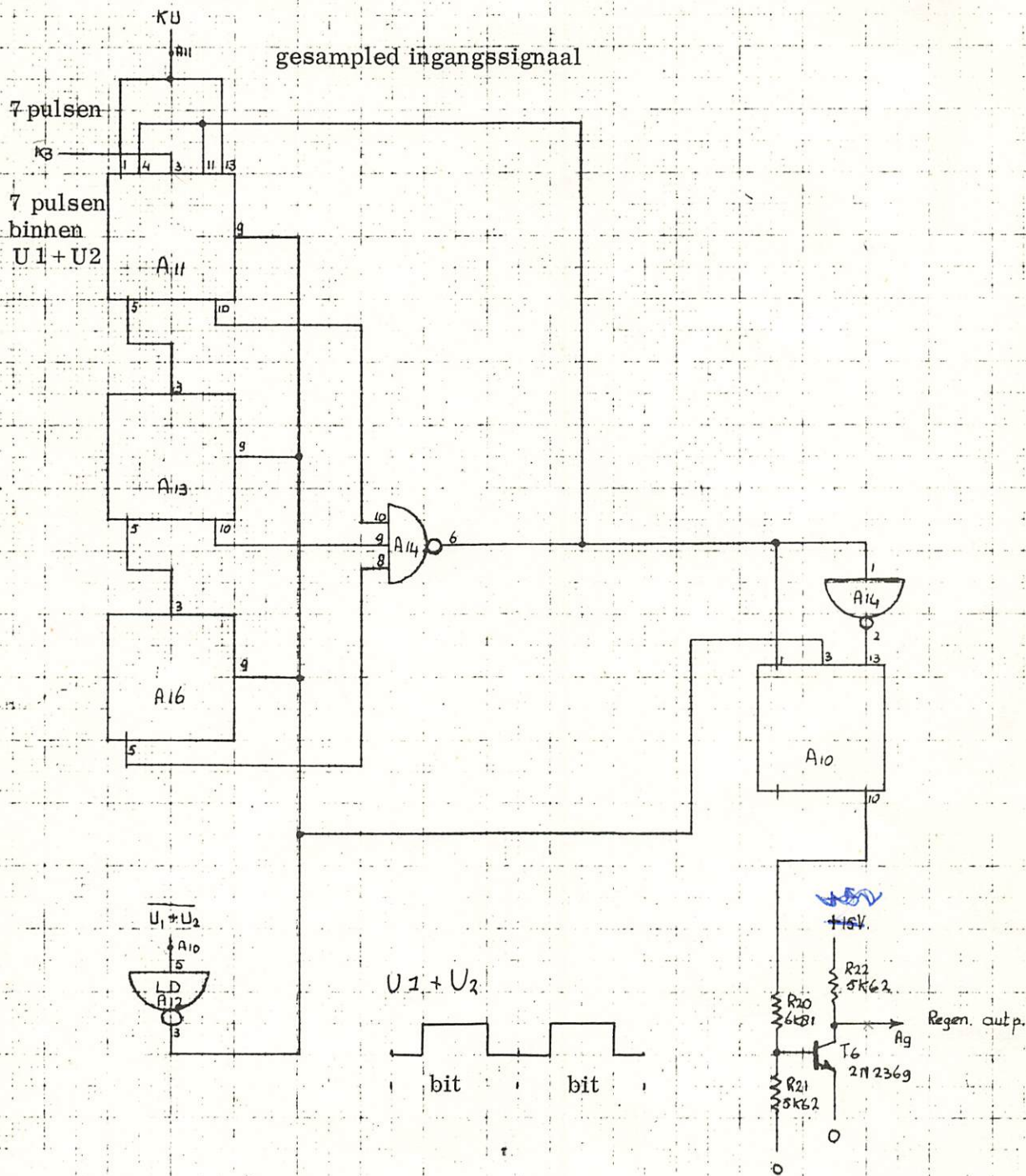


Fig. 24: Tijddiagram regenerator

16c. Regenerator

De Regenerator bestaat uit een 4-teller, die midden in het ontvangen bit kijkt naar de polariteit van het ontvangen signaal. In de squelch wordt de voorwaarde  $U1 + U2$  gemaakt, die midden in het bit hoog is. Gedurende  $U1 + U2$  komen 7 K3-pulsen voor. Als  $U1 + U2$  hoog wordt, wordt de reset op de FF's A 11, 13 en 16 opgeheven. FF A 11 kan dus op klokpuls K3 gaan stappen indien KU (het gesampled ontvangen signaal) hoog is. (De J-K-ingangen 1 en 13 worden vrijgegeven.) Als het ingangssignaal KU gedurende 4 K3-pulsen hoog is gebleven, wordt aangenomen dat het ontvangen bit een "1" was. Zodra de 3 FF's A 11, 13 en 16 de stand 1, 1, 1 bereikt hebben, gaat poort A 14-6 een 0 afgeven, waardoor FF A 10 op de neergaande flank van  $U1 + U2$  "1" zal afgeven en tevens de J-K ingangen 4 en 11 van FF A 11 geblokkeerd worden. A 11 kan dus niet meer stappen. Aan het einde van  $U1 + U2$  wordt de teller weer gereset. Als minder dan 4 stuks K3 pulsen geteld worden, wordt aangenomen dat het ontvangen bit een "0" geweest is. In figuur 25 wordt het volledige stroomkringschema weergegeven.



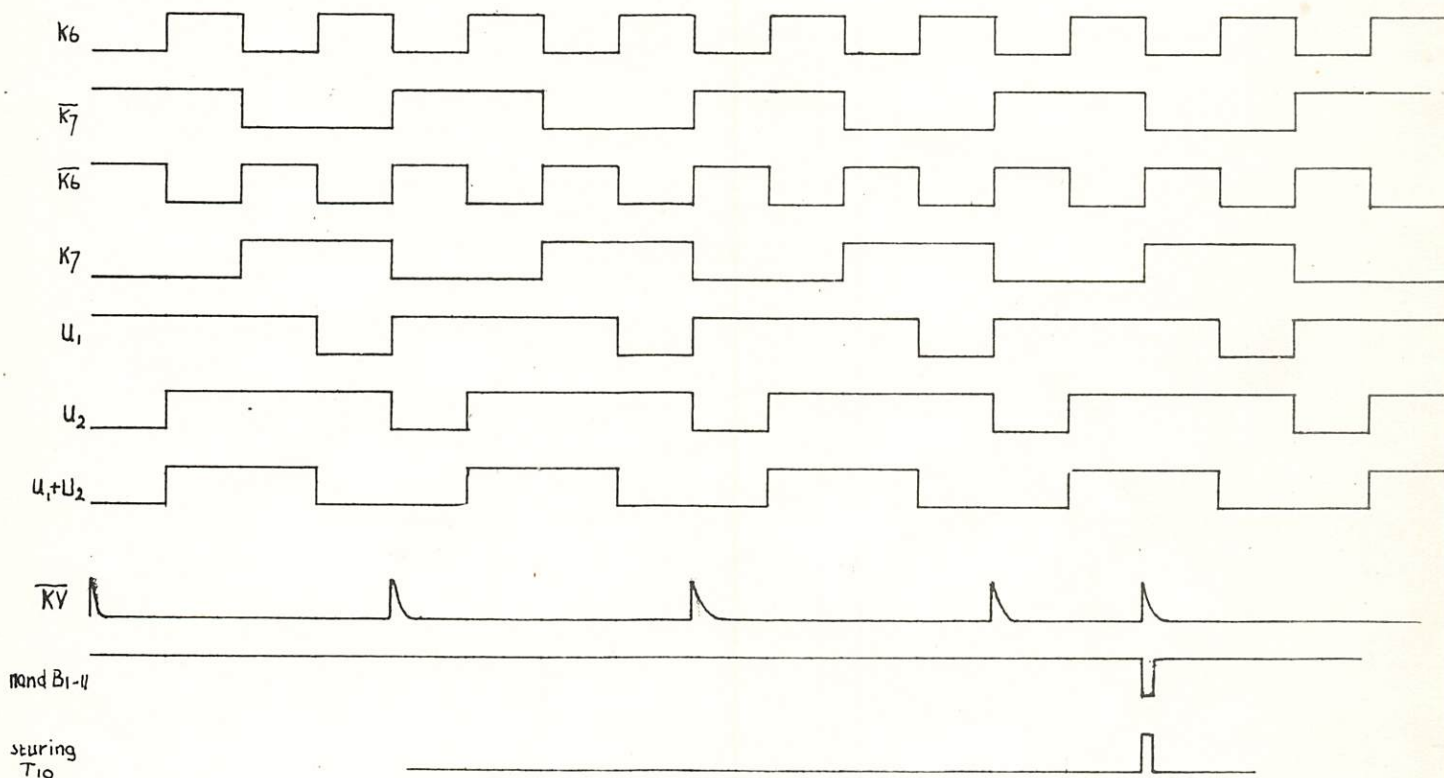
Figuur 25:  
Stroomkringschema  
Regenerator

17. Squelch chakelingen (eenheid 9)

17a. Analoge squelch (zie figuur 27)

Een goed ontvangen analogoog signaal zal geen frequenties van 5000 c/s bevatten; deze frequentie komt echter wel in de normale ontvangst-ruis voor. Wanneer dus een signaal van 5000 c/s wordt aangetroffen in het ontvangen signaal kan aangenomen worden dat de ontvangstversterker afgeschakeld moet worden. Transistoren T1, T2 en T3 met het dubbel-T netwerk vormen tezamen een banddoorlaatfilter met versterker voor 5000 c/s. Het 5000 c/s signaal wordt gelijkgericht; indien dit signaal voldoende potentiaal heeft gaat T4 geleiden, waardoor T6 en T7 eveneens gaan geleiden, waardoor T8 wordt afgeknepen en dus een "1" voorwaarde aan de ontvangstversterker wordt toegevoerd. De versterker wordt dan uitgeschakeld.

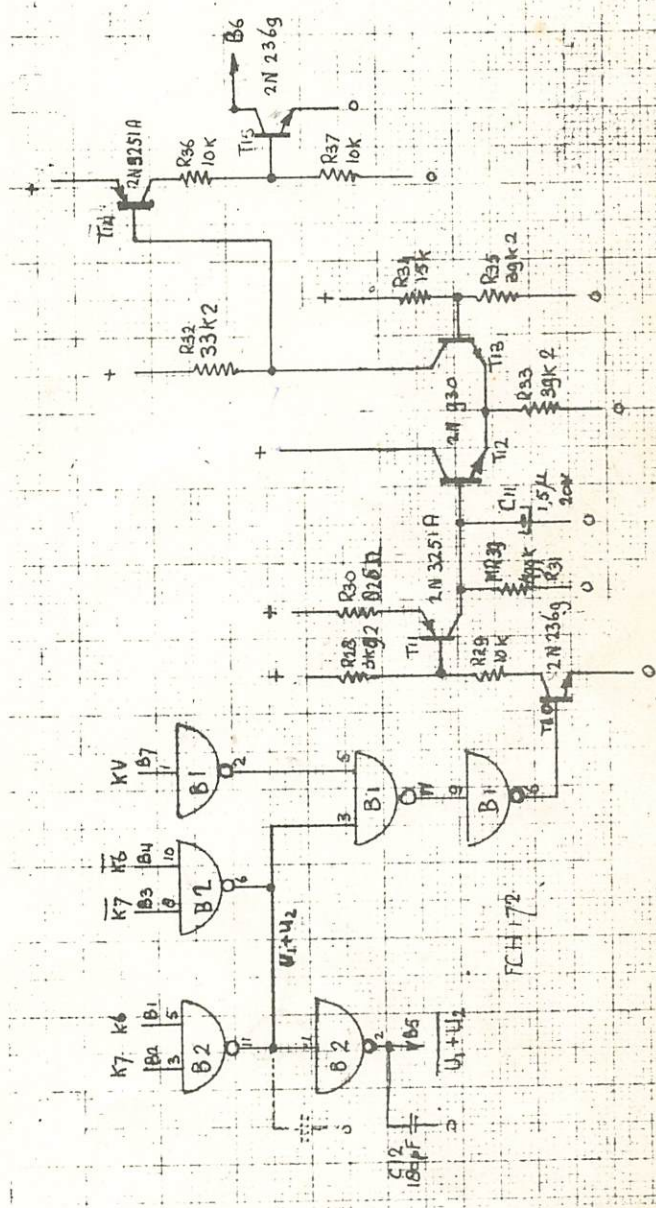
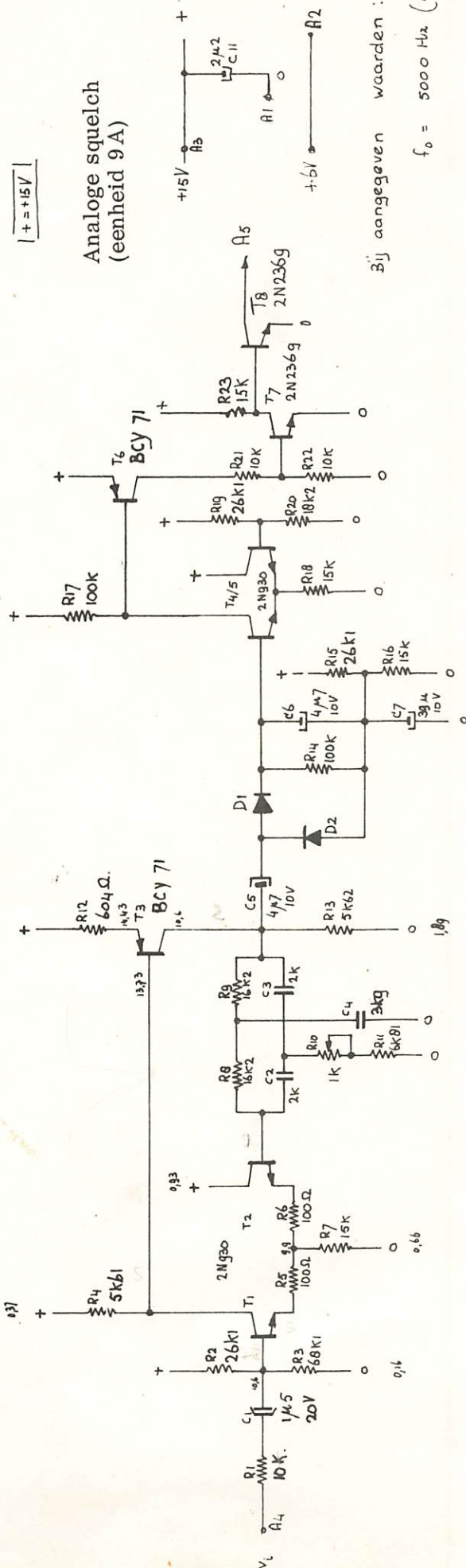
17b. Digitale squelch



Figuur 26: Tijddiagram digitale squelch

Bij gesynchroniseerde ontvangst vallen de KV-pulsen van het ontvangen en afgetaste signaal nooit midden in een bit, doch altijd aan het begin of het einde van een bit. Als er dus KV-overgangen midden in een bit worden aangetroffen, is dat of ruis (dus geen ontvangen digitaal signaal) of storing. Indien meer dan 60 stoorpulsen per seconde aangetroffen worden, kan worden aangenomen dat de verbinding te slecht voor goede ontvangst was, hetgeen dan gelijk staat met geen ontvangst. De poorten B 2-6 en B 2-11 maken tezamen het U1 + U2 signaal, dat precies midden in het bit valt. In poort B 1-11 worden de KV-pulsen (de overgangen van het gesampled ingangssignaal) opgeteld bij de tijd U1 + U2; als beiden = "1" zijn, zal poort B 1-6 een 1 afgeven naar de basis van T10, waardoor T11 een stroompuls zal afgeven in condensator C11.

Wanneer er per seconde ca. 60 KV-pulsen doorkomen, zal C11 dusdanig hoog worden opgeladen dat T12 gaat geleiden, waardoor T13 afgeknepen wordt, waardoor via T14 en T15 de ontvangstversterker een voorwaarde "1" ontvangt en afgeschakeld wordt. Wanneer digitaal gewerkt wordt zal de analoge-squelch uitgeschakeld zijn omdat digitale signalen een 5 kc component hebben. Wanneer analogoog ontvangen wordt kan de digitale squelch ingeschakeld zijn. Bij verhogen van het ruisniveau zal echter de digitale squelch eerder afschakelen dan de analoge.



Figuur 27  
Stroomkringschema  
Analoge squelch  
Digitale squelch  
(Eenheid 9)

18. Voedingsgedeelte, eenheid 11 (zie figuur 28)

18a. 13-volts voeding

Power transistor T1 levert de gestabiliseerde voeding van 13 volt. De basis van T3 is door middel van een Zenerdiode gestabiliseerd op 9,1 V, terwijl de spanning aan de basis van T4 variëren kan door het variëren van de uitgangsspanning van T1. De variaties in de uitgangsspanning worden door T2 versterkt en toegevoerd aan de basis van T1, waardoor de variaties gecompenseerd worden en een constante uitgangsspanning ontstaat. R3, R4 en D2 vormen tezamen een startcircuit voor dit voedingsgedeelte.

18b. 6-volt voeding

Power transistor T8 krijgt zijn ingangsspanning van 13 V via D3 en R18; de basis van T8 wordt geregeld door T7 die op zijn beurt gestuurd wordt door T5/6. De basis van T5 wordt op een constant potentiaal gehouden door de Zenerdiode D7 die op de gestabiliseerde spanning van 13 V is aangesloten; de basis van T6 is met de gestabiliseerde +6 V verbonden. Door terugkoppeling zoals boven omschreven ontstaat een spannings-stabilisatie van ca. 6 V.

18c. Overspanningsbeveiliging

Indien de 13-volts spanning hoger wordt dan de Zenerspanning van D8 + D9, of indien de 6 volt hoger wordt dan de spanning van de Zenerdiode D10, zal T9 resp. T10 de thyristor doen ontsteken. Hierdoor zal de smeltveiligheid Z1 doorsmelten, hetgeen door lamp L1 signaleerd wordt.

18d. Lampjesbesturing.

De beschikbare ruimte voor de schakelaars liet slechts dubbelpolige schakelaars toe, zodat de besturing van de signaallampjes door een elektronisch circuit moest worden overgenomen. Als de beide schakelaars in de ruststand staan, is er digitaal crypto bedrijf, zodat het groene lampje moet branden. T14 geleidt dus. T13 kan pas geleiden als T12 gaat geleiden, hetgeen op zijn beurt pas kan geschieden als T11 of T17 gaan geleiden. T11 en T17 kunnen gaan geleiden als condensatoren C3 resp. C4 opgeladen worden tot boven de drempelspanning van ca. 3,7 V.

Het punt B9 is verbonden met contact S2/m2 van de digitaal "klaar crypto" schakelaar. In de crypto-stand staan op dat punt pulsen van 0 tot 6 V, tijdens klaar bedrijf zijn deze pulsen echter 0-14 V, hetgeen voldoende is om condensator C3 opgeladen te houden.

Punt B8 is verbonden met contact S1/m2 van de analoog/digitaal schakelaar. Tijdens digitaal bedrijf staan op dat punt pulsen van 0 tot 3 volt, terwijl tijdens analoog bedrijf een gelijkspanning van 11 volt op dat punt staat.

18e. Zend/Ontvang schakeling

De spreek/luisterschakelaar in de handtelefoon bestuurt via het verbreekcontact de poorten die voor de zend/ontvang voorwaarden zorgen.

Het maakcontact is beschikbaar voor het besturen van Simplex en half-duplex transmissie-apparatuur.

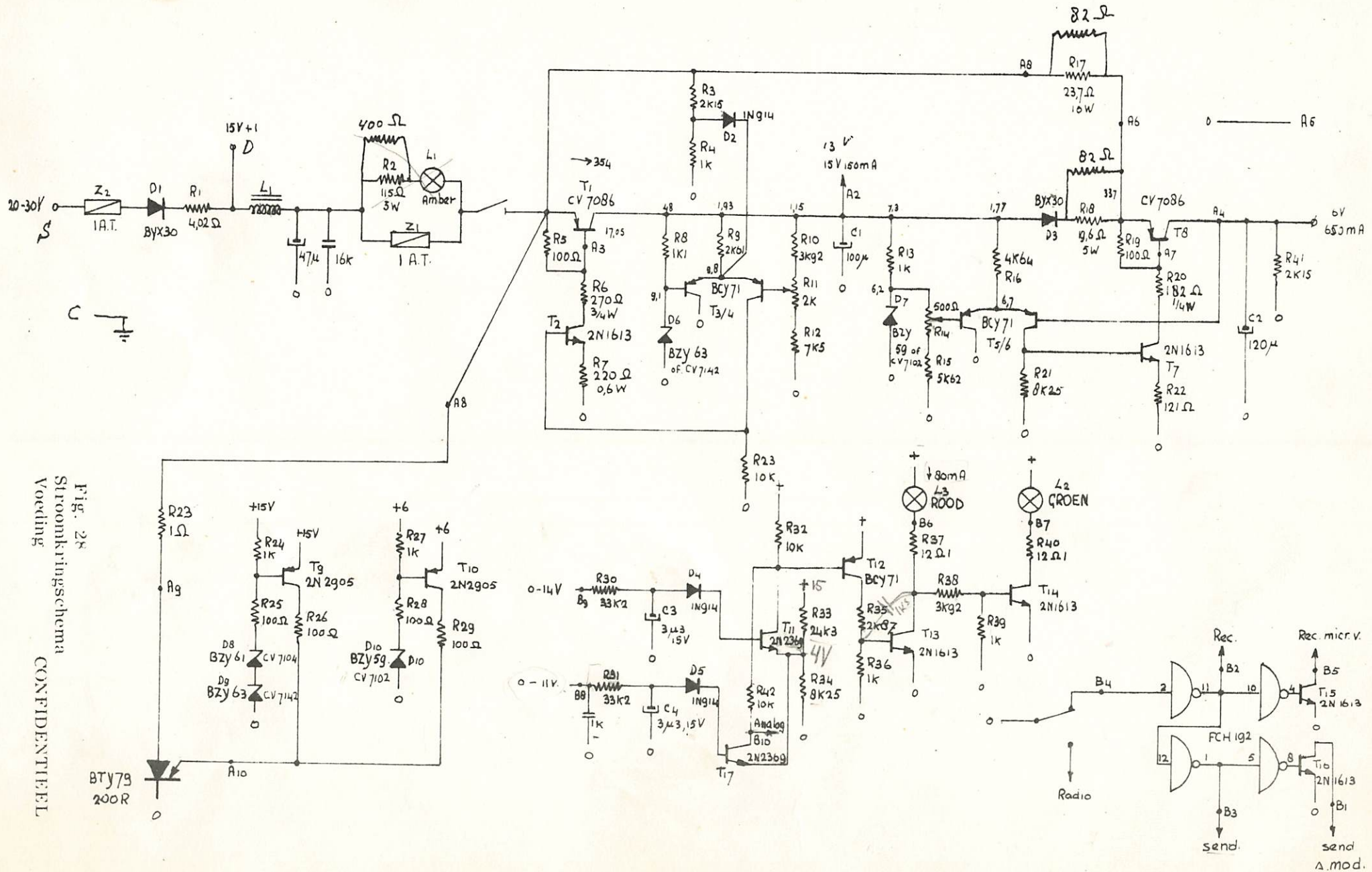


Fig. 28  
Stroomkringschema  
Voeding

CONFIDENTIEEL

CONFIDENTIEEL