

Muster

Telekryptogerät TC 53

Funktionsbeschreibung
Nr. 500 — 2



Das Telekryptogerät TC 53

Funktionsbeschreibung

No. 500-2

GRETAG AKTIENGESELLSCHAFT
Elektromechanik und Elektronik
Z ü r i c h

Technische Daten des Telekryptogerätes TC 53

Speisung: Aus dem Wechselstromnetz 50 P/s
umschaltbar von 110 + 250V $\pm 10\%$.
Aus einer Akkumulatorenbatterie
12 V $\pm 10\%$

Leistungsaufnahme: ca. 100 VA bei Wechselstrombetrieb
ca. 4 A bei Batteriebetrieb

Gewicht: 27 kg
(ohne Zusatz f.STG-Betrieb)

Abmessungen: 385 x 430 x 258 mm

INHALTSVERZEICHNIS

1. Verwendungszweck und prinzipielle Wirkungsweise
 - 1.1 Allgemeines
 - 1.2 Aufgaben des Telekryptogerätes
 - 1.3 Prinzipielle Wirkungsweise des Telekryptogerätes
 - 1.3.1 Erzeugung eines Kryptoprogrammes
 - 1.3.2 Mischung eines Klar- mit einem Kryptogramm (Chiffrierung)
 - 1.3.3 Prinzipielle Wirkungsweise der Dechiffrierung
 - 1.3.3.1 im AM-Betrieb mit ETK-Verstärker
 - 1.3.3.2 im AM-FM-Betrieb mit ETK-R-Verstärker
2. Funktionsbeschreibung
 - 2.1 Erzeugung eines variablen Kryptoprogrammes
 - 2.1.1 Steuerung des Chiffrierrelais R
 - 2.1.2 Steuerung der Vorschubmagnete M
 - 2.1.3 Vorschub der Chiffrierräder
 - 2.1.4 Wirkungsweise der "negativ zählwerkartigen Schaltung"
 - 2.2 Der Chiffriermischer
 - 2.2.1 Kollektorverteiler
 - 2.2.2 Bildung des Impulsprogrammes mit dem Kollektorverteiler
 - 2.2.3 Startkreis des ETK-Schreibers mit Chiffriermischer
 - 2.3 Die Dechiffrierung eines chiffrierten Programms
 - 2.3.1 Dechiffrierung im ETT-Betrieb mit ETK-Verstärker
 - 2.3.2 Dechiffrierung im AM-FM-Betrieb mit ETK-R-Verstärker
 - 2.4 Radeinstellung
 - 2.4.1 Wirkungsweise der Radeinstellung
 - 2.4.2 Radeinstellung "Schritt"
 - 2.4.3 Radeinstellung "Schnell"

- 2.5 Vorschalten des Chiffriermechanismus mit der Vorschaltetaste TV
- 2.5.1 Wirkungsweise der Vorschaltetaste
- 3. Relaisstromkreise, Nockenkontakte, allg. Stromkreise
- 3.1 Relaisstromkreise und Nockenkontakte ETK
- 3.2 Schalter "Klar-Krypto" und Relais TK (Einlaufen auf "Syn")
- 4. Speisung
- 4.1 Speisung aus dem Netz
- 4.2 Speisung aus der Batterie
- 5. Konstruktiver Aufbau und technische Daten
- 5.1 Konstruktiver Aufbau
- 5.2 Abmessungen, Gewicht
- 5.3 Speisung, Leistungsaufnahme
- 6. Zeitlicher Ablauf der Vorgänge im Telekryptogerät
- 6.1 Zeitplan
- 7. Das Schlüsselproduktionsgerät

Figurenverzeichnis

- 1.3/1 Prinzipielle Darstellung der Chiffrierkette
- 1.3/2 Blockschema der ETK-Arlage
- 1.3/3 Tabelle der Impulsprogramme am Sender- und Dechiffriermischer-
eingang
- 1.3/4 Prinzip der Chiffrierung
- 1.3/5 Prinzip der Dechiffrierung
- 1.3/6 Prinzip der Dechiffrierung im AM-Betrieb mit ETK-Verstärker
- 1.3/7 Tabelle der Programmkombinationen bei der Dechiffrierung zu
Fig. 1.3/6
- 1.3/8 Dechiffrierung im FM-Betrieb mit ETK-R-Verstärker
- 1.3/9 Tabelle der Programmkombinationen bei der Dechiffrierung zu
Fig. 1.3/8
- 2.1/1 Schaltbeispiel mit beliebiger Stellung der Elemente der
Chiffrierkette im TC-53
- 2.1/2 Kraft/Weg-Diagramm der Ankerkraft der Vorschubmagnete im TC-Gerät
- 2.1/3 Vorschaltemechanismus der Chiffrierräder
- 2.1/4 Prinzip der "negativ zählwerkartigen Schaltung"
- 2.1/5 Negativ zählwerkartige Schaltung des Telekryptogerätes TC-53
- 2.2/1 Kollektorverteiler mit Chiffriermischer
- 2.2/2 Schaltmöglichkeiten der Kontaktkette
- 2.2/3 Chiffrierung von Buchstabe N mit willkürlichem Kryptoprogramm und
resultierendem Impulsprogramm auf Klar- und Kryptoschiene
- 2.2/4 Funktion der Gleichrichter 80 + 107 im Chiffriermischer
- 2.2/5 Startkreis ETK mit Chiffriermischer
- 2.2/6 Auszug aus Zeitplan Fig. 6.1/1 zu Fig. 2.2/5
- 2.3/1 Dechiffrierung im ETT-Betrieb mit ETK-Verstärker
- 2.3/1.1 Stromlauf zu Kap. 2.3.1 Fall 1
- 2.3/1.2 Stromlauf zu Kap. 2.3.1 Fall 2
- 2.3/1.3 Stromlauf zu Kap. 2.3.1 Fall 3
- 2.3/1.4 Stromlauf zu Kap. 2.3.1 Fall 4
- 2.3/2 ETK-R im AM (ETT)-Betrieb auf Stellung "Empfang"
- 2.3/2.1 Stromlauf zu Kap. 2.3.2 Fall 1
- 2.3/2.2 Stromlauf zu Kap. 2.3.2 Fall 2
- 2.3/2.3 Stromlauf zu Kap. 2.3.2 Fall 3
- 2.3/2.4 Stromlauf zu Kap. 2.3.2 Fall 4
- 2.3/3 ETK-R im FM - Betrieb auf Stellung "Empfang"
- 2.3/4 Dechiffrierung im FM-Betrieb mit ETK-R-Verstärker
- 2.3/5 Schaltung des Kontaktes te
- 3.1/1 Relaisstromkreise und Nockenkontakte
- 5.1/1 Anordnung und Bedeutung der Bedienungselemente auf der TC-Front-
platte
- 6.1/1 Zeitplan des TC für ETK - Betrieb
- 7. /1 Schema GR PS 35/3a
- 7. /2 Schema GR PS 35/3b

1. Verwendungszweck und prinzipielle Wirkungsweise

1.1 Allgemeines

Das Telekryptogerät dient der automatischen Chiffrierung und Dechiffrierung von durch Fernschreibmaschinen übermittelten Meldungen. Die Chiffrierung erfolgt im Prinzip dadurch, dass das von der sendenden Fernschreibmaschine erzeugte Klarschreibprogramm mit dem vom Telekryptogerät erzeugten "Krypto"-Programm gemischt und in dieser veränderten Form als "Chiffrierprogramm" auf die Leitung gegeben wird, während die Dechiffrierung auf der Empfangsseite durch Rückwandlung des veränderten (chiffrierten) Programmes mit Hilfe desselben "Krypto"-Programmes wie in der sendenden Maschine erfolgt. Beide Fernschreibmaschinen einer Verbindung schreiben also Klartext, während die auf die Leitung übermittelten Impulse chiffriert sind.

1.2 Aufgaben des Telekryptogerätes

Der sendende Fernschreiber gibt ein Klarprogramm ab, welches auf einen Mischteil gelangt. Das Telekryptogerät gibt ein Kryptoprogramm ab, welches im Mischteil mit dem Klarprogramm gemischt wird und mit diesem zusammen das chiffrierte Programm bildet, welches übermittelt wird. Auf der Empfangsseite wird das empfangene chiffrierte Programm in der Dechiffrierschaltung durch das gleiche Kryptoprogramm wieder dechiffriert, wodurch wieder Klartext entsteht, der am empfangenden Fernschreiber gedruckt wird. Das "Krypto"-Programm der sendenden und der empfangenden Fernschreibanlage muss daher jederzeit den gleichen "Code" aufweisen. Ausserdem müssen natürlich Klar- und Kryptoprogramm im selben Code arbeiten, z.B. wenn der Fernschreiber im 14er Code arbeitet, so hat auch das verwendete Kryptoprogramm aus einem 14 Elemente-Code zu bestehen. Ferner ist für eine brauchbare Chiffrierung unbedingt erforderlich, dass sich das Kryptoprogramm dauernd nach komplizierten Gesetzen ändert (von Buchstabe zu Buchstabe der Übermittlung). Die Aufgabe des Telekryptogerätes besteht somit darin, sich automatisch ändernde Kryptoprogramme im 14er Code zu liefern, deren Aenderungsgesetz

möglichst kompliziert und deren Programmablauf (Periode) möglichst lang ist.

Das sende- und empfangsmässige Kryptoprogramm muss stets im Gleichlauf sein. Dieser Gleichlauf wird mit Hilfe eines Zählwerkes kontrolliert. Ferner müssen die Kryptoprogramme auch ausgewählt werden können, was durch das Einstellen der Chiffrierschlüssel geschieht. Der Chiffrierschlüssel soll leicht einstellbar sein. Dies sind die Aufgaben des Telekryptogerätes.

1.3 Prinzipielle Wirkungsweise des Telekryptogerätes

1.3.1 Erzeugung eines Kryptoprogrammes

Das variable Kryptoprogramm wird durch die Chiffrierräder (Nockenräder und Permutierschalter) erzeugt. Diese Chiffrierräder sind in einer speziellen Schaltung zusammengefasst.

Die wesentlichen Teile dieser Schaltung sind (vom Eingang bis zum Ausgang):

- Umpolerkette ; 16 Doppelwechselkontakte, je 2 von einem drehenden Nockenrad gesteuert.
- Ausgänge der Umpolerkette führen auf die 4 Permutierschalter (drehbar), welche hintereinandergeschaltet sind.
Die 26 Ausgänge der Permutierschalter sind die Ausgänge der Chiffrierschaltung.
- 14 hievon werden benötigt als Elemente für das 14er Code-Kryptoprogramm und steuern die Chiffrierrelais R 1 + 14.
- 12 hiervon werden benötigt zur Steuerung des Vorschubes der Chiffrierräder (4 für die Permutierschalter und 8 für die Nockenräder), wodurch die Vorschubsteuerung der Chiffrierräder von der Chiffrierschaltung abhängig gemacht und dadurch recht kompliziert wird. Die Steuerung erfolgt mit Hilfe der Relaiskontakte n 1 + 12, welche den relativ grossen Magnetstrom der Vorschubmagnete M 1 + 12 schalten. Die Vorschubmagnete

werden nicht direkt von den Ausgängen der Chiffrierkette gespiesen, um ein Verbrennen der beweglichen Permutierschalterkontakte beim Schalten der hohen Ströme zu verhindern.

Eine "negativ zählwerkartige Schaltung", in welche vier (auswählbar) von den acht Nockenräder zusammengefasst sind, garantiert die Minimalperiode. Die Auswahl dieser vier Nockenräder geschieht mittels der roten Schaltschlüssel 1 + 8 (Stellung nach oben) und bildet einen Teil des Chiffrierschlüssels.

Der Haupt-Chiffrierschlüssel ist jedoch gegeben durch die Ausgangsposition der 12 Chiffrierräder.

Die prinzipielle Wirkungsweise ist wie folgt:

Eingestellt sei ein bestimmter Chiffrierschlüssel (durch Ausgangsstellung der Nockenräder und Permutierschalter und Stellung der roten Schaltschlüssel 1 + 8 der "negativ zählwerkartigen Schaltung"). Am Eingang der Umpolerkette (Kontaktteil) liegt Massenpotential. (Bei eingeschaltetem Gerät = +16 Volt). Der Kontaktteil besteht aus 16 in Serie geschalteten Umpolschaltern, die von den Nockenrädern gesteuert werden und hat 26 (30) Ausgänge. Die Nockenräder weisen auf ihrem Umfang in ganz bestimmter (geheimgehaltener) Reihenfolge Nocken auf, die die Umpolerkontakte steuern (siehe Fig. 2.1/3). Eine bestimmte Anzahl dieser Ausgänge weist durch die Stellung der Chiffrierräder und somit durch die dadurch bedingte Stellung der Umpolerkontakte U 1 + U 16 Massenpotential auf. 26 der 30 Ausgänge des Kontaktteils sind über die sog. "Endplatte links" mit dem ersten der vier hintereinandergeschalteten Permutierschalter verbunden. Die Permutierschalter haben eine bestimmte (geheimgehaltene) Verdrahtung (auf Schema Fig. 2.1/1 angedeutet). Den Abschluss der Permutierschalterkette bildet die "Endplatte rechts". An den ersten 14 Ausgängen sind die Chiffrierrelais R 1 + R 14 angeschlossen (Relais-Gleichrichtergruppe) und an den restlichen 12 die

Steuerrelais N der Vorschubmagnete M der Chiffrierräder. Es werden nun durch die entstehenden "zufälligen" Verbindungen der Chiffrierkette gewisse Chiffrierrelais R und gewisse Steuerrelais N erregt. Diese Kombination, das sog. Kryptoprogramm, ist abhängig von der Stellung der Nockenräder (Umpolerkontakte) der Stellung der Permutierschalter (Verdrahtung) und von der Verdrahtung der Endplatte links. Mit diesem Kryptoprogramm wird das nächste zu übermittelnde Zeichen chiffriert. (Genaue Wirkungsweise siehe Kapitel 2.2) (Siehe Fig. 1.3/1).

1.3.2 Mischung eines Klar- mit einem Kryptoprogramm (Chiffrierung)

Funktionen:

- Chiffrierung des Klarprogrammes im Kryptobetrieb
- Bildung des Impulsprogrammes

Prinzipielle Funktionsbeschreibung

Der Kollektorkreis einer Anlage im Kryptobetrieb besteht aus zwei Hauptteilen, dem Chiffriermischer und dem Kollektorgeber.

Der Chiffriermischer besorgt die Chiffrierung. Der Kollektorgeber bildet das Impulsprogramm. Der Chiffriermischer erhält folgende zwei Informationen:

1. Klarprogramm von den Tastaturkontakten
2. Kryptoprogramm aus der Chiffrierkette (Kontakte r)

Andererseits muss der Chiffriermischer den Sender und den Dechiffriermischer tasten.

Zusammenstellung siehe Fig. 1.3./2.

Das Impulsprogramm, mit welchem der Sender und der Dechiffriermischer getastet wird, ist davon abhängig, ob die Anlage auf "Senden" oder "Empfang", "Klar" oder "Krypto" geschaltet ist. Aus der Tabelle (Fig. 1.3/3) ist ersichtlich, welches Programm in welcher Betriebsart am Sender, bzw. am Dechiffriermischer-eingang notwendig ist.

Prinzip der Chiffrierung

Die Chiffrierschaltung für ein Element besteht aus einem Tastatur- und einem r-Wechselkontakt, die miteinander in Serie geschaltet sind, wie aus Fig. 1.3/4 ersichtlich ist.

Der Tastaturkontakt wird von der Tastatur gesteuert. Bezeichnen wir die Ruhestellung dieses Kontaktes mit -. Wenn das betreffende Element im Klarprogramm enthalten ist, wird dieser Kontakt umgelegt sein (Taste gedrückt) und steht auf Stellung +.

Der r Kontakt wird vom Kryptoprogramm (TC) gesteuert. Wir bezeichnen die Ruhestellung mit +, d.h. dieses Element wird nicht chiffriert. Wenn das betreffende Element im Kryptoprogramm enthalten ist, wird der r Kontakt umgelegt sein und steht auf Stellung -, d.h. dieses Zeichenelement wird chiffriert.

Stehen beide Kontakte auf + oder beide auf-, so hat die Kontaktkette, gebildet aus der Serieschaltung von Tastatur- und r Kontakt, Durchgang und über Widerstand R kann die Spannung U_1 gemessen werden. Bezeichnen wir diesen Zustand mit +, d.h. dieses Element ist im chiffrierten Programm enthalten. Bei den beiden andern möglichen Fällen hat die Kontaktkette Unterbruch und somit ist an Widerstand R keine Spannung vorhanden. Diesen Zustand bezeichnen wir mit -, denn dieses Element ist im chiffrierten Programm nicht enthalten. Die vier möglichen Kombinationen der Tastatur und r Kontakte sind in einer Tabelle neben Fig. 1.3/4 zusammengestellt. In der dritten Zeile ist das Resultat der Mischung der in den beiden oberen Zeilen angegebenen Programme aufgeführt.

Zur Bestimmung, ob ein Element im chiffrierten Programm enthalten ist oder nicht, kann man aber auch die Vorzeichenregel der Multiplikation für algebraische Ausdrücke anwenden. Man multipliziert die Stellungen der Tastatur- (=Klarprogramm) und r Kontakte (=Kryptoprogramm) miteinander und erhält als Produkt die Angabe, ob das betr. Element im chiffrierten Programm enthalten ist oder nicht.

1. Beispiel: Stellung Tastaturkontakt = -
Stellung r Kontakt = +

Chiffrierprogramm = Stellung Tast. x Stellung r Kontakt
= (-) · (+) = -

d.h. das Element ist im chiffrierten Programm nicht enthalten.

2. Beispiel: Stellung Tastaturkontakt = -
Stellung r Kontakt = -

Chiffrierprogramm = (-) · (=) = +

d.h. das Element ist im chiffrierten Programm enthalten.

1.3.3 Prinzipielle Wirkungsweise der Dechiffrierung

Die Dechiffrierung stellt im Prinzip die Umkehrung der Chiffrierung dar.

Der Kontakt te stellt das empfangene chiffrierte Programm dar, Impuls = +, kein Impuls = -. Der t Kontakt wird vom eigenen Kryptoprogramm gesteuert, Impuls = -, kein Impuls = +.

Ueber dem Widerstand R entsteht bei der Mischung der beiden Programme das Klarprogramm in Form von Spannungsimpulsen. In Fig. 1.3/5 (Tabelle) wurde das Chiffrierprogramm angesetzt, das man in der Tabelle Fig. 1.3/4 erhalten hat, das Kryptoprogramm ist dasselbe geblieben. Als Mischprodukt erhalten wir wieder dasselbe Klarprogramm wie in der Tabelle Fig. 1.3/4.

Die Chiffrierung eines Klar- mit einem Kryptoprogramm erfolgt sowohl im AM-Betrieb (mit ETK-Verstärker) wie im AM-FM-Betrieb (mit ETK-R-Verstärker) in derselben Weise. Dabei muss nur ein dem chiffrierten Programm entsprechendes Gleichstromimpulsprogramm erzeugt werden, das den Sender sowohl im AM- wie auch im FM-Betrieb steuern kann. Bei der Dechiffrierung eines Empfangsprogramms hingegen kann nur das demodulierte AM-Programm (als Gleichspannung) direkt zur Dechiffrierung benützt werden. Im FM-Betrieb mit ETK-R-Verstärker hingegen muss das demodulierte

Empfangsprogramm (als Zweitton-Impulsprogramm) auf ein Telegraphenrelais gegeben werden, das dann die zur Demodulierung benötigte Gleichspannung steuert. (Relais Te)

Das Telekryptogerät TC 53 soll sowohl im Betrieb mit ETK-Anlage wie auch mit ETK-R-Anlage benützt werden können. Die Dechiffrierung erfolgt also in den beiden Betriebsarten auf leicht verschiedene Weise.

1.3.3.1 Prinzipielle Wirkungsweise der Dechiffrierung im AM-Betrieb mit ETK-Verstärker

Siehe Fig. 1.3/6

Das amplitudenmodulierte Empfangsprogramm wird verstärkt und demoduliert. Mit Hilfe des Kryptoimpulsprogrammes der eigenen Anlage wird die Dechiffrierung des empfangenen Chiffrierprogrammes in das Klarprogramm vorgenommen. Dabei wird das Relais T (Kontakt t) vom Telekryptogerät der Empfangsanlage mit dem Kryptoimpulsprogramm gesteuert. In Fig. 1.3/7 (Tabelle) sind die verschiedenen Fälle, die bei der Dechiffrierung auftreten können, aufgeführt. Die Eingänge 7 und 15 und die Dechiffriergruppe weisen, wenn ein Impuls vorhanden ist, gegeneinander eine Spannung von ca. 80 Volt auf, wobei Punkt 15 der positive, Punkt 7 der negative Pol darstellt. Ist kein Impuls im Empfangsprogramm vorhanden, so sind die beiden Punkte 7 und 15 über die Diode und den Kopplungstrafo gleichstrommässig miteinander verbunden, falls an Punkt 15 der negative Pol einer fremden Stromquelle zu liegen kommt. Wir bezeichnen diesen Eingang mit "A". A+ gibt an, dass an den Punkten 7 und 15 eine Spannung herrscht. A- bezeichnet den stromlosen Zustand. Als t+ wird der betätigte Kontakt des Telegraphenrelais T bezeichnet, wenn im Kryptoimpulsprogramm ein Impuls vorhanden ist. Weist das Kryptoprogramm keinen Impuls auf, so bleibt der Kontakt t in Ruhestellung, also t-. Aus der untersten Zeile der Tabelle Fig. 1.3/7 ist das nun entstehende Klarprogramm ersichtlich. Dabei verstehen wir unter Klarprogramm +, dass das Magnetstrom-Röhrensystem leitend ist,

dass demzufolge durch den Druckmagneten MD ein Strom fließt und dass also kein Zeichenelement gedruckt wird, da der Anker des Druckmagneten nicht abfallen kann. Klarprogramm - bedeutet: System gesperrt, so dass der Druckmagnetanker abfällt. Es wird demnach ein Zeichenelement gedruckt. Am besten merkt man sich diese Regel, indem man das erhaltene Vorzeichen der Polarität der am Gitter der Magnetstromröhren herrschenden Gleichspannung gleichsetzt. Daraus kann dann ohne weiteres der Zustand des Druckwerkes gefolgert werden. Z.B. Klarprogramm + heisst: Am Gitter der Magnetstromröhre herrscht ein positives Potential, das System wird demnach leiten, es wird Strom fließen, der Anker des Druckmagneten kann also nicht abfallen; also erfolgt kein Druck eines Schriftelementes. Siehe Fig. 1.3/7.

In Kapitel 2.3.1 sind die Stromläufe bei der Dechiffrierung erläutert. Die Verteilung des Potentials kann jedoch auch schon an Hand von Fig. 1.3/6 festgestellt werden.

1.3.3.2 Prinzipielle Wirkungsweise der Dechiffrierung im AM-FM-Betrieb mit ETK-R-Verstärker

Im Betrieb der Anlage sind beim ETK-R-Verstärker zwei hauptsächliche Varianten möglich.

AM-Betrieb: Dabei steuert das empfangene, verstärkte und demodulierte Chiffrierprogramm ein Telegraphenrelais Te, dessen Kontakt te sich in der Dechiffriergruppe befindet. Das Relais wird dabei durch eine Vorerregung in die Ruhelage zurückgestellt.

Zweiton-, d.h. im FM-Betrieb: Das empfangene Signal wird demoduliert und als Zweiton-Impulsprogramm auf zwei entgegengesetzte Wicklungen des Telegraphenrelais gegeben. Die Steuerung des Relais erfolgt dann durch den Ruhe- und Arbeitsimpuls des Chiffrierprogrammes.

Die Steuerung des Telegraphenrelais Te im ETK-R-Verstärker ist aus dem Schema GR PS 22/5a ersichtlich.

Mit dem Kontakt te des Telegraphenrelais Te wird eine Gleichspannung gesteuert, so dass im Ruhezustand (Kontakt te unbetätigt = kein Chiffrierprogrammimpuls) der Eingang 7 der Dechiffriergruppe an positivem Potential +80 Volt liegt. Das negative Gegenpotential hat jedoch keine Verbindung zur Dechiffriergruppe (siehe Fig. 1.3/8), so dass das Potential +80 Volt unwirksam bleibt. Wir bezeichnen wiederum die Stellung des Kontaktes te als -, die der Ruhestellung = kein Empfangsimpuls entspricht. Mit $te +$ bezeichnen wir die Arbeitsstellung, d.h. Empfangsimpuls vorhanden. Der Kontakt t der Dechiffriergruppe ist wie im AM-Betrieb mit dem ETK-Verstärker durch das Kryptoprogramm gesteuert, wobei $t+$ als Impuls und $t-$ als kein Impuls im Kryptoprogramm gesetzt wird. Aus Fig. 1.3/8 ist die prinzipielle Dechiffrierschaltung im ETK-R-Betrieb ersichtlich, während Fig. 1.3/9 mit Tabelle die möglichen Variationen und Kombinationen der Impulsprogramme mit den zugehörigen vereinfachten Schaltbildern zeigt.

Klarprogramm - bedeutet wieder = System gesperrt durch neg. Potential am Gitter, also Druck eines Zeichenelementes.

Klarprogramm + dementsprechend = System leitend, also kein Druck eines Zeichenelementes.

Siehe Fig. 1.3/8.

2. Funktionsbeschreibung

2.1 Erzeugung eines variablen Kryptoprogramms

Prinzipielle Wirkungsweise siehe Kap.1.3.1

Unterlagen: Schema GR PS 35/3a und GR PS 35/3b sowie Fig. 2.1/1. Das zu erzeugende Kryptoprogramm soll, wie schon erwähnt :

1. Die Chiffrierrelais R steuern, die dann den Klartext verschlüsseln und
2. Die Relais N steuern, die dann die Vorschubmagnete M der Chiffrierräder steuern.

2.1.1 Steuerung der Chiffrierrelais R

Wir behandeln im folgenden Kapitel die Steuerung der Relais R bei willkürlich gewählter Stellung der Chiffriereräder und Nockenkontakte gemäss Fig. 2.1/1.

Der Eingang der Umpolerkette wird direkt aus dem Unterteil des TC-Gerätes mit dem +Potential gespiesen. Dieses Potential gelangt von Gleichrichter 8 über die Leitung 66, Stecker I, 65 an den Eingang C der Umpolerkette. Dort wird die Spannung durch 16 in Serie geschaltete Doppel-Umschaltkontakte auf verschiedene der 30 Ausgänge der Umpolerkette verteilt. Diese Umschaltkontakte werden durch die Nockenräder M 5 + M 12 gesteuert. Sie weisen an der Peripherie an bestimmten, durch einen geheimen Plan bestimmten Stellen, Nocken auf, so dass bei beliebiger Stellung der Nockenräder auch beliebige Umschaltkontakte betätigt sein werden. In Fig. 2.1/3 ist ein solches Nockenrad mit seinem zugeordneten Vorschubmechanismus dargestellt. Die Beschreibung der Steuerung und des Vorschubs dieser Räder ist in Kap. 2.1/3 zu finden. (An diesem Nockenrad sind die beiden Nockenscheiben 29 und 31 verantwortlich für die Betätigung der zugeordneten 2 Umpolerkontaktpaare. Die fehlenden Nocken wurden herausgebrosen.) Wir erhalten also je nach der Stellung der

Nockenräder M 5 + M 12 und dadurch der zugeordneten 16 Umschaltkontakte an einigen der 26 Ausgänge der Umpolerkette das +Potential. Bei der Annahme, gemäss Fig. 2.1/1, dass die Kontaktpaare 02, 04, 05, 09 und 15 betätigt sind (=umgelegt) ergibt sich folgende Verteilung des positiven Potentials:

Unter Spannung stehen die Ausgänge der Umpolerkette I 3; I 4; I 6; I 8; I 10; II 3; II 5; II 7; II 9; III 1; III 3; III 4; und III 6. Diese Ausgänge führen auf die Kontakte der Endplatte links, die ihre Anschlüsse ebenfalls nach einem geheimen Schema miteinander verbunden hat. In Fig. 2.1/1 sind einige willkürlich gewählte Verbindungen eingezeichnet, desgleichen bei den Permutierschaltern. Die wirkliche Verdrahtung dieser Elemente ist natürlich geheimgehalten. Die eingezeichneten Verbindungen in Fig. 2.1/1 wollen nur helfen, die Funktionsweise des gesamten Chiffriermechanismus an Hand eines "konkreten" Beispiels verstehen zu lernen. Durch die Verdrahtung der Endplatte links und der Permutierschalter 1+4 gelangt das +Potential der Punkte vom Ausgang der Umpolerkette an ganz bestimmte Punkte der Endplatte rechts. Diese weist eine "gerade" Verdrahtung auf, d.h., z.B. Punkt 4 auf der Permutierschalter-Seite (Schleifkontakt) führt gerade zum Ausgangspunkt 4. Bei einiger Ueberlegung wird klar, dass eine sog. "ungerade" Verdrahtung an dieser Stelle keine weitere Komplizierung der Potentialverteilung zur Folge haben würde. Die Verteilung der Potentiale wäre bei gleicher "Speisung" der Endplatte rechts immer die gleiche, während bei der Endplatte links die Potentialverteilung als Ausgangsstellung für weitere Vertauschungen in den Permutierschaltern dient.

Wir betrachten in Fig. 2.1/1 die willkürlich gewählten Verbindungen in der Chiffrierkette. Dabei gelangt das + Potential auf die Ausgänge B 2, C 3, D 4, G 7, I 10, K 11, O 15, P 16, Q 17, R 18, S 19, und U 21 der Endplatte rechts.

In Wirklichkeit lässt sich natürlich der Weg des positiven Potentials durch die Chiffrierkette nicht verfolgen, da die Verdrahtung der einzelnen Elemente dieser Kette nicht bekannt ist.

Die Ausgänge 1 + 14 der Endplatte rechts führen zu den Chiffrierrelais R 1 + R 14. Es werden also die Relais 2, 3, 4, 7, 10, 11 und 12 erregt werden.

Das + Potential (Masse) liegt dauernd am Eingang der Umpolerkette. Um ein Verbrennen der Kontakte der Permutierschalter durch die Relaisströme zu verhüten, wird das Potential durch den Nockenkontakt n 4 des ETK-Schreibers während der Zeitspanne, in der die Elemente der Chiffrierkette (Chiffrierräder) bewegt werden, abgeschaltet. (Siehe Zeitplan Fig. 6.1.1.).

Nachdem die Chiffrierräder in der Stopzeit die neue Stellung eingenommen haben, wird bei Beginn der neuen Steuerwellenumdrehung der Nockenkontakt n 4 des ETK-Schreibers geschlossen und dadurch das negative Potential an die Chiffrierrelais R angeschaltet. Diese werden jetzt erregt und die Kontakte r bewirken im Kollektorkreis der Anlage (siehe Kap. 2.2.1) die Chiffrierung des Klarprogramms. Am Ende der Steuerwellenumdrehung wird der Kontakt n 4 wieder öffnen. Die Relais R werden abfallen. Gleichzeitig aber wird der Chiffriermechanismus nun einen Schritt weitergeschoben, so dass beim neuerlichen Schließen des Nockenkontaktes n4 eine vollständig andere Chiffrierrelaiskombination erregt sein wird. (Genaue Beschreibung dieser Vorgänge siehe Kap. 2.1.2). Die weiteren 12 Ausgänge der Chiffrierkette steuern die Relais N 1 + 12, die wiederum die Vorschubmagnete für die 12 Chiffrierräder steuern. Daher wird nach Ende der Steuerwellenumdrehung im ETK-Schreiber, wenn die während der vorhergegangenen Umdrehung durch die Stellung der Relais N bestimmten Vorschubmagnete M

ihre Chiffrierräder weitergeschaltet haben, eine vollständig neue Potentialverteilung an den 26 Ausgängen der Chiffrierkette entstehen.

2.1.2 Steuerung der Vorschubmagnete M

Die Vorschubmagnete werden wie die Chiffrierrelais über die Chiffrierkette (Umpolerkette, Endplatte links, Permutierschalter) gesteuert. Die Ausgänge O 15 bis Z 26 der Endplatte rechts führen zu den Relais N 1 + 12. Den Anschlüssen O 15; Q 17; R 18; sind die Relais N 1 + 4 in direkter Weise zugeordnet, während die Relais N 5 + 12 über die roten Schaltschlüssel 1 + 8 an die Anschlüsse S 19 + Z 26 an die Chiffrierkette angeschaltet sind. Zuerst betrachten wir den Fall, dass alle Schalter 1 + 8 unbetätigt sind. Die Relais N 1 + 12 sind alle direkt an die Chiffrierkette angeschaltet. Sie werden also je nach der Potentialverteilung am Ausgang der Kette erregt oder abgefallen bleiben. Es könnte der Fall eintreten, dass an allen Anschlüssen O 15 bis Z 26 das + Potential vorhanden wäre. Dann würden bei Beginn der Steuerwellenumdrehung (n 4 schliesst) alle Relais N 1 + 12 aufziehen und die Kontakte n 1 + n 12 werden umlegen. Es wird an die Vorschubmagnete M 1 + 12 Spannung angeschaltet werden. Diese Magnete bleiben erregt bis der Nockenkontakt n 4 im ETK-Schreiber das negative Potential abtrennt und dadurch die Leitung 67 stromlos macht. Dies ist nach erfolgter Umdrehung der Steuerwelle der Fall. Die Vorschubmagnete M schalten die Chiffrierräder beim Abfall des Magnetankers um einen Schritt weiter. (Siehe Fig. 2.1/3).

Jene Nockenräder, die durch den Abfall der Magnete M betätigt wurden, haben aber in der Umpolerkette die Stellung des zugeordneten Kontaktpaares je nach der Anordnung der Schaltnocken an diesem Rad, verändert. Auch die Verbindungen über die Permutierschalter haben durch eine eventuelle

Aenderung der Stellung der Permutierschalter zueinander geändert. Schliesst Nockenkontakt n 4 zu Beginn der neuen Steuerwellenumdrehung wieder, so wird die neue Kombination der Relais R und Relais N erregt werden und über die Kontakte n können wiederum die Schaltmagnete M aufziehen. Es wird also immer schon in der Stopzeit durch Erregung bestimmter Vorschubmagnete M festgelegt, welche Chiffrieräder in der nächsten Stopzeit (durch das Abfallen dieser Magnete) um einen Schritt vorgeschoben werden.

Die Kombination der Relais R hingegen, die ebenfalls in der Stopzeit parallel zu den Vorschubmagneten angeschaltet und bei Beginn einer Umdrehung erregt wird, dient bereits während der erfolgenden Umdrehung durch die Stellung der Kontakte r zur Chiffrierung. Natürlich müssen die Chiffrierkontakte r im Kollektorkreis bis zum Beginn der Abtastung des ersten Elementes geschlossen sein. Diese Chiffrierrelais R (insbesondere natürlich das Relais R 1) müssen also bei spätestens 8 ms nach dem Start, beim Auflaufen der Kollektor-Schleifbürste des ETK-Schreibers auf die erste Lamelle ihre Kontakte geschlossen haben und dürfen nicht mehr prellen, da sonst der möglicherweise erzeugte Kryptoprogrammpuls verstümmelt wird und die Chiffrierung oder Dechiffrierung fehlerhaft wird.

Wenn wir das spezielle Schaltbeispiel in Fig. 2.1/1 betrachten, sehen wir, dass bei geschlossenem Kontakt n 4 die Relais N 1 + 7 und N 12 über die Chiffrierkette erregt sind. Die Schaltmagnete M 1 + 7 und M 12 sind ebenfalls erregt über die Relaiskontakte n. Wie im vorherigen Kap. 2.1.1 gezeigt wurde und aus der Fig. ersichtlich ist, sind auch die Chiffrierrelais R 2,3,4,7,10,11 und R.12 erregt. Nun nehmen wir an, die Steuerwelle habe eben (entweder durch einen Tastendruck auf Stellung "Senden" oder durch einen eintreffenden Empfangs-Startimpuls ausgelöst) zu drehen begonnen. Das Klarprogramm wird (im Falle

"Senden-Krypto" z.B) nun im Kollektorkreis (Chiffrier-mischer) mit dem Kryptoprogramm, gegeben durch die Stellung der Relais R, gemischt. Die Lage der Vorschaltmagnete hat jedoch auf die Aussendung des Zeichens absolut keinen Einfluss. Erst wenn die Steuerwelle wieder in der Stopstellung angelangt ist und Nockenkontakt n 4 geöffnet hat, fallen die Anker der Vorschubmagnete M 1 + 7 und M 12 ab und schieben die Chiffrierräder PS 1, PS 2, PS 3, PS 4, NR 5, NR 6, NR 7 und NR 12 um einen Schritt vor. Wie schon erwähnt, ist es nun bei jedem einzelnen Nockenrad von der Anordnung der Schaltnocken abhängig, ob die zugehörigen Umschaltkontakte in der Umpolerkette ihre Stellung ändern. In Fig. 2.1/1 werden sich alle Permutierschalter um je einen Schritt bewegen, die Stellung der einzelnen PS zueinander wird sich also nicht ändern. In der Praxis ist dies natürlich nur selten der Fall. Meistens werden nur einige der PS bewegt. Wir sehen also, dass der Vorschub der Chiffrierräder, resp. die Steuerung der Vorschubrelais N durch folgende Faktoren bestimmt wird:

1. Anordnung der Nocken auf den Nockenrädern
2. Stellung der Nockenräder
3. Stellung und Verdrahtung der Permutierschalter
4. Verdrahtung der Endplatte links

Da die Stellung der Nockenräder und Permutierschalter aber dauernd ändert und sich dadurch wiederum über die Relais N selber steuert, wird klar, dass der Ablauf des gesamten Chiffriermechanismus mit den herkömmlichen Mitteln kaum errechnet oder erkannt werden kann. Wir nennen dieses entstehende Programm deshalb auch Zufallsprogramm.

2.1.3 Vorschub der Chiffrierräder

Im Telekryptogerät befinden sich 12 Chiffrierräder, nämlich 8 Nockenräder und 4 Permutierschalter. Jedes dieser Räder besitzt sein eigenes Vorschubsystem. In Fig. 2.1/3

ist ein solches System mit dem zugehörigen Nockenrad herausgezeichnet. Die Vorschubsysteme der Permutierschalter sind genau gleich gebaut wie die der Nockenräder, mit der Ausnahme, dass sich beim Permutierschalter (42) das Vorschubrad (38, angedeutet) links vom Radkörper befindet, im Gegensatz zum Nockenrad (41) wo wir das Vorschubrad (28) rechts des Radkörpers vorfinden. Alle Chiffrierräder sind drehbar auf einer Achse gelagert (27), der Chiffrierradachse. Das zugehörige Vorschubsystem befindet sich je unterhalb des Rades. Es besteht im Wesentlichen aus einem Magneten (5) mit Polschuh (9) und drehbarem Ankerarm (7) und der Vorschubklinke (17) die mit dem Ankerarm verbunden ist und mit ihrer Spitze (18) im Vorschubrad (28) des Chiffrierrades eingreift. Das Magnetjoch der Systeme ist auf einer gemeinsamen Grundplatte (1) befestigt. Der Ankerarm (7) ist in der Ankerachse (6) drehbar gelagert und wird von den beiden Ankerfedern (13) und (14), die sich am Führungsbolzen (10) befinden und auf der einen Seite durch die beiden Stellmutter (11) arretiert sind, von der andern Seite der Federn vom Polschuh (9) weggedrückt. In der Klinkenachse (15) ist der Ankerarm (7) mit der Vorschubklinke (17) verbunden. Die Vorschubklinke liegt mit ihrer Spitze (18) am Vorschubrad (28) des Chiffrierrades an. Mit der unteren Anschlagspitze (19) steht sie an der Anschlagbride (24) an, die durch die Gummieinlage (23) leicht federnd auf der Anschlagachse (21) angeordnet ist. Die Klinkenfeder (16) drückt die Vorschubklinke (17) nach oben, so dass die Spitze (18) immer mit einem bestimmten Druck am Vorschubrad (28) aufliegt. Das Chiffrierrad wird durch Sperrfeder (26) fixiert, die im Vorschubrad (28) eingreift und an der steilen Flanke der Zähne dieses Rades ansteht.

Wenn die Spule (5) des Vorschubmagneten (40) vom Strom durchflossen wird, so wird die Ankerplatte (8) an den Polschuh (9) gezogen. Dabei muss der Ankerarm (7) jedoch die durch das Zusammendrücken der beiden Federn (13) und (14)

entstehende Gegenkraft überwinden.

Diese Kraft wird mit kleiner werdendem Luftspalt zwischen Polschuh (9) und Ankerplatte (8) nach Diagramm Fig. 2.1/2 grösser.

Im Punkt 2 der Figur ist der Ankerarm des Magnetsystems abgefallen. Der Gegendruck der Ankerfeder ist gering. Nimmt dann der Luftspalt durch den Anzug des Ankerarms ab, so steigt die Kraft der beiden Federn relativ flach an bis zum Punkt 1. Hier ist die schwächere der beiden Federn, (14) fast vollständig zusammengepresst. Sie kann sich nun nicht mehr weiter kontrahieren, wodurch sie wie eine feste Distanzbüchse wirkt und die Ankerbewegung nun allein auf die stärkere Feder (13) überträgt. Das Kraft-Weg-Diagramm wird deshalb zwischen 1 und 3 einen steilen Anstieg erfahren. Wir kommen später in diesem Kapitel nochmals auf die Gründe für diese Konstruktion zu sprechen.

Durch das Anziehen des Magnetankerarmes wird die Klinkenspitze durch die sich nach rückwärts bewegende Vorschubklinke über den nächsten Zahn des Vorschubrades gezogen und würde an der steilen Flanke des übersprungenen Zahnes anstehen bei einer Zurückbewegung der Vorschubklinke. Das Chiffrierrad kann aber diese Rückwärtsbewegung nicht mitmachen, da es am Vorschubrad durch die Sperrfeder (26) arretiert wird.

Wenn nun der Magnet (5) stromlos wird, so wird der Ankerarm (7) durch die vorhandene Kraft der beiden zusammengepressten Federn (13) und (14) sofort abgeworfen. Da die Kraft laut Diagramm Fig. 2.1/2 im ersten Moment weitaus am grössten ist, wird der Abfall rasch erfolgen. Die Vorschubklinke (17) stösst dabei kräftig wieder zurück und schiebt das Vorschubrad um einen Zahn weiter. Sofort klinkt wieder die Sperrfeder (26) ein, die das Zurückdrehen des Rades verhindert. Da diese Bewegung der Vorschubklinke mit ansehnlicher Energie geführt wird, muss die

Vorschubklinke gestopt werden, nachdem sie das Vorschubrad (28) um einen Schritt gedreht hat. Dies geschieht mit der Anschlagspitze (19), die an der gefederten Anschlagbride (24) aufgehalten wird. Da die Vorschubklinke mit grosser Kraft arbeitet, wäre die Erschütterung des Gerätes (12 Magnete parallel laufend) zu gross, wenn der Anschlag ungefedert aufgebaut wäre. Unter der Anschlagbride (24) liegt also eine Hartgummieinlage (23) die die härtesten Stösse auffängt.

Wir betrachten nun die Vorteile die daraus entstehen, dass der Magnet im Abfall arbeitet. Die Kraft zum Vorschub des Chiffrierrades ist so im ersten Moment am grössten. Würde das Rad beim Anzug des Magnetankers arbeiten, so wäre die Kraft in diesem Moment am kleinsten. Ausserdem ist der Schlag beim Vorschub weicher als im Anzug, da die Kraft (lt. Diagramm Fig. 2.1/2) mit grösser werdendem Luftspalt abnimmt. Beim Anzug ist die Kraft im Moment Luftspalt = 0 am grössten, aber der Schlag ist zu hart. Würden bis 12 Magnete in dieser Weise parallel arbeiten, so könnte das Gerät keine lange Lebensdauer besitzen.

Betrachten wir nun noch den Aufbau der Chiffrierräder. Beim Nockenrad (41) finden wir (von rechts her) nach dem Vorschubrad (28) die rechte Nockenscheibe (29) auf deren Peripherie die Schaltnocken der Umpolerkette angeordnet sind. Dann folgt die Buchstabenscheibe (30), eine Rolle, auf deren Umfang die Buchstaben des Alphabets vermerkt sind. Sie dienen als Markierung der jeweiligen Stellung des Nockenrades. (Beispiel: Stellung R) In der Schalterplatte des TC finden wir vor jedem Chiffrierrad ein Fenster, durch das jeweils der sich vorne befindliche Buchstabe der Buchstabenscheibe sichtbar ist. Links dieser Scheibe befindet sich eine zweite Nockenscheibe (31) die wiederum mit Nocken an der Pheripherie ausgerüstet ist. Auf der Buchstabenscheibe ist an einer einzi-

gen Stelle des Umfanges ein Nocken angebracht, der sog. Zehnerschaltnocken (22). Dieser Nocken betätigt den Kontakt z der sog. "negativ zählwerkartigen Schaltung". (Siehe Kap. 2.1.4). Das ganze Nockenrad wird durch den Mitnehmerbolzen zusammengehalten und läuft auf der Nockenradnabe (33) auf der Chiffrierradachse.

Die Anordnung der Nocken auf den beiden Nockenscheiben (29) und (31) wird durch einen Geheimplan bestimmt. Sie wird durch Ausbrechen der überflüssigen Nocken erzeugt.

Ueber jeder Nockenscheibe befindet sich ein Nockenradkontakt-paar (34). Dieses ist im Schema mit U 1 + U 16 bezeichnet und zwar die geraden Indexe U 2,4,6 etc. für das rechte, die ungeraden Indexe U 1,3,5 etc. für das linke Nockenrad.

Die Permutierschalter besitzen keine Nockenkontakte. Sie bestehen aus den beiden Seitenplatten, in die die 26 Anschlüsse kreisförmig eingelassen sind. Auf der einen Seite sind diese Kontakte als feste Kontakte (Fe), auf der anderen als bewegliche (versenkbare), Kontakte (Ag) ausgebildet. Die Verbindungen innerhalb des Schalters sind ebenfalls geheim und in den geheimen Vorschriften festgelegt. Der Kontakt 1 auf der einen Seite kann also beispielsweise mit Kontakt 16 der anderen Seite verbunden sein etc.

Zwischenden beiden Seitenplatten finden wir wieder den Buchstabenring, der es erlaubt, eine Stellung des Schalters zu definieren.

Dieser Ring (35) weist aber keinen Zehnerschaltnocken auf. Der Vorschub des ganzen Permutierschalters (42) erfolgt in der genau gleichen Art und Weise wie bei den Nockenrädern (41).

Abschliessend müssen wir noch eine schaltungstechnische Einzelheit erwähnen : Im Netzbetrieb werden die Magnete durch den Relaiskontakt y 2 (Starkstromkontakt) unter Strom gesetzt. Dies geschieht ungefähr 20 + 40 ms

je nach der herrschenden Spannung. Da die Magnete 9 ms vor dem Stop der Steuerwelle abfallen können müssen, ist eine Sicherheit von ungefähr 60 ms vorhanden. (Umlaufzeit der Steuerwelle : 169 ms).

Im Batteriebetrieb fällt jedoch die Spannung durch die grosse Belastung etwas zusammen, und die Sicherung von 60 ms ist demnach zu klein. Das TC-Gerät wird der grösseren Anzugszeit der Magnete im Batteriebetrieb damit gerecht, dass es den Kontakt y 2 überbrückt. Dies geschieht direkt durch den Schalter "Netz-Batterie" (149). Die Vorschubmagnete werden also im Batteriebetrieb schon beim Schliessen des Nockenkontaktes n 4, d.h. 2 ms nach dem Start der Steuerwelle, unter Strom gesetzt. Dadurch wird die Sicherheit, dass die Magnete im Moment des Oeffnens von n 4 sicher angezogen sind, vergrössert.

Nun kann sich aber in der Steuerung der Vorschubmagnete ein Spezialfall ergeben:

Analog zur Möglichkeit, dass alle Vorschubmagnete durch die Chiffrierkette erregt werden und daher die zugehörigen Chiffrierräder vorschieben, besteht die Möglichkeit, dass kein Vorschubmagnet erregt wird. Es wird an den Ausgängen O 15 bis Z 26 der Chiffrierkette kein +Potential liegen.

Dadurch wird am Ende der Steuerwellenumdrehung auch keiner der Schaltmagnete M abfallen und sein Rad um einen Schritt vorschieben können. Alle Elemente der Chiffrierkette werden deshalb für die nächste und alle folgenden Steuerwellenumdrehungen die gleiche Stellung aufweisen, d.h. der Chiffrierschlüssel bleibt konstant.

Um dies auf jeden Fall zu verhindern, wurde die "neg. zählwerkartige Schaltung" eingeführt, die bei jeder Steuerwellenumdrehung einige der Vorschubmagnete betätigt, so dass der Fall, dass alle Magnete stromlos bleiben, nie eintreten wird.

2.1.4 Wirkungsweise der "negativ zählwerkartigen Schaltung"

Wie schon kurz beschrieben, dient die "negativ - zählwerkartige Schaltung" dazu, eine Minimal-Periode des Krypto-Programms zu garantieren.

Bei einem dekadischen Zählwerk mit Zehnerschaltung mit beispielsweise 4 Zahlenrollen beträgt die Ablaufperiode $10^4 = 10'000$ Schritte.

In analoger Weise beträgt die Ablaufperiode von 4 Stück 26 teiligen Chiffrierrädern, welche zählwerkartig (mit "Zehnerübertragung") zusammengeschaltet sind $26^4 = \text{ca. } 500'000$ Schritte. Die Ablaufperiode eines Chiffrierteils, welcher 4 zählwerkartig geschaltete Chiffrierräder enthält, beträgt also mindestens 500'000 Schritte (und ist praktisch noch 10^3 bis 10^{10} mal grösser).

Im Gegensatz zu einem normalen Zählwerk, bei welchem die "Zehner"- "Hunderter" und "Tausender" - Zahlenrollen mehrheitlich stillstehen und nur jeweils bei der Zehnerübertragung laufen, sind bei der sog. "negativ-zählwerkartigen Schaltung" fast immer sämtliche Räder in Bewegung und nur bei der jeweiligen "Zehnerübertragung" wird das nächst höhere Rad einmal einen Schritt auslassen. Die Ablaufperiode der "negativ zählwerkartigen Schaltung", ist praktisch dieselbe wie beim normal geschalteten Zählwerk, jedoch sind die momentanen Variationen unvergleichlich viel grösser.

Die prinzipielle Wirkungsweise ist ohne weiteres aus Fig. 2.1/4 ersichtlich.

Will man nun von 8 Nockenrädern wahlweise irgendwelche 4, z.B. No. 1, 3, 5, 7 zu einer "negativ zählwerkartigen Schaltung" zusammenfassen, wobei No. 1 als "Ein-Rad", No. 3 als "Zehner"-Rad, No. 5 als "Hunderter-Rad" und No. 7 als "Tausender"-Rad läuft, dann braucht es eine

zusätzliche Schaltung mit den Schaltschlüsseln "1 + 8" (ZS 1 + ZS 8). Diese Schaltung ist in Fig. 2.1/5 herausgezeichnet. Diejenigen Nockenräder, deren Schalter "1 + 8" (ZS) nach oben umgelegt sind, sind in der "negativ - zählwerkartigen Schaltung" zusammengefasst. (In Fig. 2.1/4 sämtliche gezeichneten Schalter "1 + 8" nach oben umgelegt).

2.2 Der Chiffriermischer

2.2.1 Kollektorverteiler

Die in Kapitel 1.3.2 beschriebene Chiffrierschaltung ist für ein Element nötig. Bei einer 14er-Code-Anlage, wie dies ETK und TC 53 darstellen, sind somit 14 solcher Kontaktketten nebeneinander zu einem Chiffriermischer zusammengeschaltet. (siehe Fig. 2.2/1)

Die Kontakte 1 - 14 im Kollektorstromkreis werden von der Tastatur (Klar-Programm gesteuert. Dabei ist Kontakt T 1 dem Zeichenelement 1, Kontakt T 2 dem Zeichenelement 2 zugeordnet. Ist ein Zeichenelement im auszusendenden Impulsprogramm enthalten, so ist der betreffende T-Kontakt auf Stellung +, wenn nicht, auf -. Die Kontakte r 1 + 14 werden vom TC mit dem Kryptoprogramm gesteuert. Kontakt r 1 ist wiederum dem Zeichenelement 1 zugeordnet und bildet mit Kontakt T 1 die Chiffrierschaltung für ein Element, wie sie in Kapitel 1.3.2 dargestellt ist. Kontakt r 2 ist dem Zeichenelement 2 zugeordnet etc. Ist ein Element im Kryptoprogramm enthalten, so liegt der betreffende Kontakt auf +, wenn nicht, auf -.

Die Kontaktketten sind einerseits an den zugehörigen Klar-Kontaktlamellen und andererseits an der Kryptoschiene angeschlossen, die im empfangenden Betrieb über das Telegraphenrelais T an Erde gelegt ist. Auf Empfang wird die Tastatur nicht betätigt, so dass auch das Relais S (durch Kontakt o' im ETK-Schreiber) nicht erregt wird. Steht die Anlage jedoch auf Stellung Senden, so wird vor jeder Zeichenübermittlung durch den Tastendruck über Kontakt o' das Relais S erregt und somit die Klarschiene über das Relais T an Erde geschaltet (siehe Kap. 1.2.3 Startkreis). Das Relais T steuert sodann den Druck des Klar-Programmes auf der eigenen Maschine. Durch den sich schliessenden Kontakt s₁ wird jedoch der Ausgang 24 an die Kryptoschiene geschaltet, die den Sender steuert, sodass das auf der Kryptoschiene vorhandene Chiffrierprogramm gesendet wird.

Auf der Kryptoschiene können verschiedene Programme entstehen. Es sind folgende 4 Fälle möglich:

1. Klar-Impulsprogramm

Die T-Kontakte werden von der Tastatur mit dem Klarprogramm gesteuert. Die Erdkontakte bleiben alle in Ruhestellung, also auf +. Dadurch entsteht auf der Klarschiene das Klarimpulsprogramm. Auf der Kryptoschiene ist ebenfalls über die Kontakte r das Klarprogramm vorhanden. Das Klarprogramm der Klarschiene steuert die Schrift an der eigenen Maschine (Relais T) und das Klarprogramm der Kryptoschiene übernimmt die Steuerung des Senders mit dem Klarprogramm. Dieser Fall entspricht dem Senden im

Klarbetrieb (ohne Chiffrierung).

2. Chiffriertes Impulsprogramm:

Die T-Kontakte werden von der Tastatur mit dem Klarprogramm gesteuert. Die r-Kontakte durch die Chiffrierkette (Siehe Kap. 2.11) mit dem Kryptoprogramm. Auf der Kryptoschiene entsteht daher das chiffrierte Impulsprogramm (Ausgang der Chiffrierkette). Mit Hilfe der Vorzeichenregel kann ermittelt werden, ob ein Element im chiffrierten Impulsprogramm enthalten ist, oder nicht (siehe Kap. 1.3.2). Auf der Klarschiene ist wiederum das Klarprogramm durch die Kontakte T vorhanden. Die Kryptoschiene steuert über Kontakt s 1 den Sender und die Klarschiene über Kontakt s 4 die Schrift der eigenen Maschine (Relais T). Dieser Fall entspricht dem Senden im Kryptobetrieb.

3. Krypto-Impulsprogramm:

Die T-Kontakte bleiben in Ruhestellung, also alle auf -. Die r-Kontakte werden von der Chiffrierkette aus mit dem Kryptoprogramm gesteuert. Auf der Kryptoschiene entsteht das Kryptoimpulsprogramm, welches über Kontakt s 4 das Relais T steuert. (Dechiffrierung siehe Kap. 2.3.). An der Klarschiene ist kein Programm vorhanden. Dieser Fall entspricht dem Empfang im Kryptobetrieb.

4. Kein Impulsprogramm:

Die T-Kontakte bleiben in Ruhestellung, also auf -. Die r-Kontakte bleiben ebenfalls in Ruhe, also auf +. Auf der Krypto- und der Klarschiene entsteht kein Programm. Dieser Fall entspricht dem Empfang im Klarbetrieb.

Für das Eigenschreiben auf Senden benötigt man das Klar-Impulsprogramm. Auf Stellung "Senden" im Kryptobetrieb ist jedoch auf der Kryptoschiene das chiffrierte Impulsprogramm vorhanden. Deshalb ist eine zweite Schiene nötig mit dem Klarprogramm. Das Klarprogramm ist gegeben durch die Stellung der Tastaturkontakte. Die Arbeitsseite dieser Kontakte ist auf der Klarschiene zusammengefasst. Auf dieser Klarschiene ist immer das von den T-Kontakten abhängige Klarprogramm, mit welchem der Dechiffrieremischer getastet wird und das den Druckmagnet steuert, vorhanden. Funktion der Gleichrichter 80 + 107 siehe Fig. 2.2/4.

2.2.2. Bildung des Impulsprogrammes mit dem Kollektorverteiler.

Die Bildung des Impulsprogrammes erfolgt mit dem Kollektorverteiler. Bei jedem auszusendenden Zeichen macht die Steuerwelle des ETK-Schreibers eine Umdrehung. Die Kollektorbürste, die starr mit der Steuerwelle verbunden ist, überstreicht während der Umdrehung, bei der Startlamelle beginnend, alle Zeichenlamellen nacheinander. Die den Zeichenlamellen zugehörigen Kontaktketten können eine der folgenden 4 Schaltstellungen aufweisen (siehe Fig. 2.2/2)

Die Kollektorbürste wird über Widerstand 16 R 20 mit +160 Volt gespiesen (Spannung + 160 Volt im ETK-R-Verstärker - Punkt 22 über Kontakt sr 1 - Kollektor).

Je nachdem, in welcher Stellung sich die Elemente der Kontaktkette befinden, auf deren Zeichenlamelle sich gerade die Kollektorbürste befindet, fließen die Ströme, die in Fig. 2.2/2 unter der betreffenden Kontaktkette angegeben sind.

Fliesst Strom I 1, so liegt je nach Stellung des Relais S das Potential am Eingang des Senders (auf Senden) oder am Telegraphenrelais T (auf Empfang). Fliesst der Strom I 2, so liegt das +Potential an Relais T (auf Senden, wenn Kontakt s 4 umgelegt).

Daraus ergibt sich auf den beiden Schienen (Klar und Krypto) beim Ueberstreichen der Kontaktlamellen durch die Kollektorbürste je nach der Stellung der 14 einzelnen Kontaktketten, ein sogenanntes Impulsprogramm. Die Spannungsimpulse der einzelnen Zeichenelemente reihen sich zeitlich gestaffelt aneinander und es entsteht auf den beiden Schienen je ein voneinander unabhängiges Programm. Was für Programme entstehen, ist, wie schon festgestellt, von der Betriebsart abhängig und ist aus Kap. 2.2.1 zu ersehen.

Beispiel: Fig. 2.2/3

Betriebsart: Senden - Krypto
Klarprogramm: Buchstabe n = Elemente 1, 4, 7 & 11
Kryptogramm: Willkürlich

Die Gleichrichter 80 + 107 sind zur Entkopplung der beiden Sammelschienen nötig. Ohne Gleichrichter wären die beiden Sammelschienen galvanisch miteinander verbunden, wenn ein Erdkontakt auf Stellung + steht. Dadurch hätte man auf beiden Sammelschienen das gleiche Programm, was natürlich nicht der Zweck von zwei getrennten Sammelschienen ist. (Fig. 2.2/4)

Mit dem Gleichrichter ist immer der Sperrwiderstand eines Gleichrichters zwischen den beiden Sammelschienen, da diese Gleichrichter mit entgegengesetzter Polarität in Serie geschaltet sind.

2.2.3 Startkreis des ETK-Schreibers mit Chiffriermischer

In Fig. 2.2/5 sehen wir den Startkreis des ETK mit Chiffriermischer. In Fig. 2.2/6 ist ein vereinfachter Auszug aus dem zugehörigen Zeitplan wiedergegeben, der die Vorgänge beim Drücken einer Taste wiedergeben soll. Wir nehmen an, dass die Taste N gedrückt wird und dass die Chiffrierrelais R eine dem Kryptoprogramm entsprechende Stellung einnehmen. In Fig. 2.2/3 können wir also zusätzlich das entstandene Chiffrierprogramm beobachten. Denken wir uns nun die Taste N gedrückt: Das Relais O wird über den betätigten Startkontakt, der allen Tasten der Tastatur gemeinsam ist, erregt werden. In der Folge wird Kontakt o, sowie Kontakt o' schliessen. Der Kontakt o' bringt über den im betriebsbereiten Zustand immer geschlossenen Kontakt sr das Relais S auf. (Beschreibung der Funktion des Relais SR in Kapitel 3.I). Dieses Relais legt nun durch Kontakt s 1 die Kryptoschiene des Chiffriermischers an den Sendereingang (Pkt.24). Gleichzeitig schaltet der Kontakt o die Startlamelle ebenfalls an den Sendereingang. Von diesem Moment an liegt die Anodenspannung + 160 Volt über Kontakt sr 1 - Kollektor Schleifbürste und Kontakt o an der Sendersteuerung. Dadurch wird ein Startimpuls gesendet werden, solange, bis die Kollektorschleifbürste die Startlamelle verlässt. Dies ist ca. 20 ms später der Fall, nachdem das Relais O über spezielle, hier nicht näher bezeichnete Stromkreise, den Startmagnet des ETK-Schreibers zum Abfallen brachte. Die Kollektorschleifbürste überstreicht nun die einzelnen Lamellen. Unter der Annahme, dass die Tastatur- und Chiffrierrelaiskontakte die in Fig. 2.2/3 angegebene Stellung einnehmen, wird auf den Sender das Chiffrierprogramm gegeben werden; auf das Relais T, das durch den Relaiskontakt s 4 an die Klarschiene geschaltet wurde, hingegen das Klarpro-

gramm. Durch dieses Relais T wird sodann der Druck der Klarschrift im ETK-Schreiber gesteuert.

Die Leitung 22, an die sowohl die Dechiffriergruppe, die Kollektorschleifbürste (über Kontakt sr 1) und das Relais T angeschaltet ist, weist das Potential +160 Volt auf. Das Relais T ist ein Siemens Telegraphenrelais und hat daher keine Ruhestellung. Der Wechselkontakt muss in einer der beiden möglichen Stellungen gehalten werden. Dies geschieht über die Wicklung 7/8, die über den Widerstand 48 (30 Kohm) gespiesen wird. Die Impulse von der Klarschiene her gelangen jedoch auf eine im entgegengesetzten Sinne angebrachte Wicklung, sodass bei einem Strom durch diese Wicklung 5/9 der Relaiskontakt t (in der Dechiffriergruppe) umlegt. Sobald der Impuls fertig ist, legt der Kontakt durch die Dauererregung der Wicklung 7/8 wieder zurück. (Fig. 2.2/5) Diese Vorgänge sind in Fig. 2.2/6 angedeutet. Beim Tastendruck ist der Nockenkontakt n 2 geschlossen, so dass das Relais O aufzieht. Kontakt o erregt Relais S. Nachdem die Steuerwelle gestartet ist, trennt der Nockenkontakt n 2 das Relais O wieder ab. Das Relais S jedoch hält bis zum Ende der Steuerwellenumdrehung über den mittlerweile noch vor dem Oeffnen des Kontaktes o geschlossenen Nockenkontakt n 4. Beim Oeffnen desselben wird das Relais S abgeworfen. Unten ist noch der entstehende Startimpuls angedeutet, der anhält, bis die Kollektorschleifbürste die Startlamelle verlässt. (Vergleiche Funktionsbeschreibung der ETK-Anlage ohne TC und UG). Fig. 2.2/6 Auszug aus Zeitplan Fig. 6.1/1

2.3 Die Dechiffrierung eines chiffrierten Impulsprogrammes

2.3.1 Dechiffrierung im ETT-Betrieb mit ETK-Verstärker

(Siehe Fig. 2.3/1)

In Kap. 1.3.3.1 ist die Dechiffrierung eines chiffrierten Programmes im ETT-Betrieb anhand von Fig. 1.3/6 prinzipiell erklärt. Hier sollen nun die verschiedenen Fälle betrachtet werden, die bei der Dechiffrierung eintreten können. (Siehe Vorzeichenregel Kap. 1.3.2)

1. Kryptoprogrammimpuls vorhanden

Vom ETK-Verstärker liegt an den Punkten 15 und 7 am Eingang TC keine Spannung, die beiden Punkte sind über den Widerstand 24 des ETK-Verstärkers (75 Kohm) miteinander verbunden. Der Kontakt t ist auf Stellung + umgelegt, da das Relais T im Telekryptogerät durch den Kryptoprogrammimpuls erregt ist. Nach dem Umlegen der beiden Kontakte c 1 und c 2 (Relais C siehe Kap. 3.1) ergibt sich die folgende Verteilung des Potentials:

Der Kondensator 56 lädt sich in der Stopstellung der Steuerwelle an 160 Volt auf. Wenn die beiden Kontakte c umlegen, so wird das negative Potential über den auf + stehenden t-Kontakt und die Diode G 3 - Pkt. 21 ETK-R- auf das Gitter der Magnetstromröhren 200 und 201 gelangen können. Das positive Potential des Kondensators liegt über den Kontakt s 2 - Ptk.15 ETK-R und Widerstand 24 - Ptk.7 ETK-R- Diode G 1 - Ptk. 31 an der Kathode der Magnetstromröhren. Die beiden Dioden G 2 und G 4 sperren durch die Polarität der angelegten Spannungen. Das Röhrensystem 200/201 wird also den Anodenstrom sperren, d.h. der Druckmagnet kann abfallen und ein Zeichenelement erzeugen.

<u>Kontrolle:</u>	Chiffrierprogramm:	-
	Kryptoprogramm:	+ -
ergibt	Klarprogramm:	- (-·+ = -)

Vereinfachtes Schaltschema zu Fall 1 siehe Fig. 2.3./1.1
Statt des Kondensators C 56 kann man nicht einfach
eine Spannung aus der Speisung des TC-Gerätes benutzen,
da diese nicht immer neutral zur Erde liegen..

2. Chiffrierprogramm- und Kryptoprogrammimpuls vorhanden

Am Eingang in die Dechiffrierschaltung liegt ein
Chiffrierprogrammimpuls in Form einer Gleichspannung
an Pkt. 15 (positiv) und Pkt. 7 (negativ) vor. Der
Kontakt t steht auf Stellung +, da ein Kryptoprogramm-
impuls das Relais T erregt.

Nach dem Umlegen des Relais T ergibt sich folgende
Verteilung des Potentials:

Positives Potential des Kondensators C 56 liegt an
Punkt 15. Hier ist ebenfalls das positive Potential
des Eingangsimpulses vorhanden. Das negative Potential
des Kondensators C 56 hingegen liegt über Kontakt t
(auf +) und Diode G 3-Pkt. 21 - am Gitter der Mag-
netstromröhren. Das negative Potential des Chiff-
rierprogrammimpulses liegt von Pkt. 7 aus über die
Diode G 4 ebenfalls am Gitter. Wir erhalten eine
Schaltung wie folgt: Am Gitter herrscht ein Null-
potential gegenüber der Kathode, abgesehen von der
festen Vorspannung durch einen Spannungsteiler im ETK.
Dadurch wird das Röhrensystem leitend, der Durckmagnet
wird angezogen bleiben und es wird kein Zeichenelement
gedruckt.

Kontrolle: Chiffrierprogramm: +
 Kryptoprogramm: +
ergibt Klarprogramm: + (+•+ = +)

Vereinfachtes Schaltbild zu Fall 2 (siehe Fig. 2.3/1.2)

3. Chiffrierprogrammimpuls vorhanden

Am Eingang in die Dechiffrierschaltung liegt ein Chiffrierprogrammimpuls in Form einer Gleichspannung an Pkt. 15 (positiv) und Pkt. 7 (negativ) vor. Der Relaiskontakt t befindet sich in der Stellung -, da kein Kryptoprogrammimpuls vorhanden ist.

Es ergibt sich folgende Verteilung des Potentials nach dem Umlegen des Relais C:

Das positive Potential des Eingangsimpulses gelangt von Pkt. 15 über Kontakt s 2 - Kontakt t - Diode G 2 - Pkt. 31 - an die Kathode des Magnetröhrensystems 200/201. Das negative Potential gelangt von Pkt. 7 über Diode G 4 und Pkt. 21 an das Gitter des Röhrensystems. Dadurch wird das System gesperrt, es fließt kein Anodenstrom und der Druckmagnet wird abfallen und ein Zeichenelement erzeugen.

Das vereinfachte Schaltbild siehe Fig. 2.3/1.3

Kontrolle: Chiffrierprogramm: +
 Kryptoprogramm: ÷
ergibt Klarprogramm: - (+•- = -)

4. Kein Kryptoprogramm- und kein Chiffrierprogrammimpuls vorhanden

Die beiden Punkte 15 und 7 am Eingang zur Dechiffrierschaltung weisen gegeneinander keine Spannung auf, sie sind jedoch über den Widerstand 24 im ETK-R miteinander verbunden. Der Relaiskontakt t bleibt in der Stellung -, da kein Kryptoprogrammimpuls vorhanden ist. Es ergibt sich:

Weder beim Eingang A noch bei der Anschaltung von C 56 ist eine Spannung gegenüber dem Röhrensystem vorhanden, das Gitter des Magnetstromröhrensystems wird dadurch das durch den festen Spannungsteiler ETK-R gegebene Potential aufweisen. Das Röhrensystem wird den Anodenstrom leiten und der Druckmagnet bleibt angezogen. Es wird kein Zeichenelement erzeugt. (siehe Fig. 2.3/1.4)

<u>Kontrolle:</u>	Chiffrierprogramm:	-
	Kryptoprogramm:	-
ergibt	Klarprogramm:	+ (--- = +)

2.3.2 Dechiffrierung im FM-Betrieb mit ETK-R-Verstärker

(dazu siehe Fig. 2.3/3 und 2.3/4)

Im Zweitonbetrieb unterscheiden sich Ruhe- und Arbeitsimpuls nur durch die Frequenz, welche an den Eingang des Empfängers gelangt. Es ist also in jedem Zeitmoment entweder die Ruhfrequenz (1255 Hz) oder die Arbeitsfrequenz (1145 Hz) am Verstärkereingang ETK-R vorhanden. Die verstärkten Signale werden nach

ihrer Trennung über zwei getrennte Röhrensysteme auf ein Telegraphenrelais TE gegeben und zwar über entgegengesetzte Wicklungen. Wird die Frequenz "a" empfangen, so wird sie durch die ^{den}Filter "a" zugeordnete Verstärkerröhre verstärkt und auf die Wicklung "a" des Telegraphenrelais gegeben. Der Anker des Relais nimmt daher die Stellung 1 ("a") ein. Wechselt die Frequenz, so wird das dem Filter "b" zugeordnete Röhrensystem leitend werden und durch die Wicklung "b" des Telegraphenrelais, die der Wicklung "a" entgegengesetzt ist, das Relais im entgegengesetzten Sinne erregen. Der Anker wird daher die Stellung "2" ("b") einnehmen. Beim Telegraphenrelais finden wir keine Ruhestellung des Ankers, so dass also die Stellung "1" mit der einen, die Stellung "2" mit der anderen Frequenz des Zweitonbetriebes gleichgesetzt werden kann.

In den verwendeten Schemas wird der Kontakt te stets in Ruhestellung gezeichnet, d.h. in der Stellung, die er bei der Erregung des Relais durch die Ruhefrequenz 1255 Hz einnimmt. Trifft ein Impuls ein, so wird der Relaiskontakt te in die andere Stellung umlegen. Die Ruhestellung (gezeichnet) kann also immer = kein Impuls gesetzt werden, die Arbeitsstellung (umgelegt) = Impuls. (Siehe dazu Fig. 2.2/3)

Im Eintontelegraphiebetrieb wird die Dechiffrierschaltung direkt mit der gleichgerichteten Empfangsspannung von Seiten des empfangenen Programmes gesteuert. Im Zweitonbetrieb übernimmt der Kontakt te diese Aufgabe, indem er als Wechselkontakt, entweder im Ruhezustand die Dechiffrierschaltung an eine positive, im Arbeitszustand aber an eine negative Spannung schaltet. Die Eintastung

des Kryptoprogrammes in die Dechiffrierschaltung übernimmt sowohl im ETT wie im Zweitonbetrieb der Kontakt t des Telegraphenrelais T im TC-Gerät.

(Siehe Fig. 2.3/5). Am Kontakt te liegen beim Arbeiten folgende Spannungen, da er z.Teil in einer Spannungsteiler-Schaltung angeordnet ist.

In der Ruhestellung (rechts) durch den Widerstand 220 KOhm nur etwa 80 Volt positives Potential. In der Arbeitsstellung jedoch etwa 125 Volt negativ.

Wird im AM (ETT) - Betrieb mit ETK-R-Verstärker gearbeitet, so wird das Telegraphenrelais TE durch die Wicklung 1/5 über 10 KOhm vorerregt, so dass die Stellung des Kontaktes te im Ruheimpuls gegeben ist. Trifft ein Empfangsimpuls ein, so wird das Relais durch die doppelt/⁸⁰starke Gegenwicklung 7/8 ummagnetisiert, worauf der Kontakt te umlegt (dazu siehe Fig. 2.3/2).

In Kapitel 1.3.3.2 ist die Dechiffrierung eines chiffrierten Programmes im Zweitonbetrieb kurz erklärt. Hier sollen nun die verschiedenen Fälle betrachtet werden, die bei der Dechiffrierung eintreten können. (Siehe Vorzeichenregel Kap. 1.3.2).

1. Kryptoprogrammimpuls vorhanden

Durch den vorhandenen Kryptoprogrammimpuls ist der Kontakt t in der Dechiffrierschaltung umgelegt, der Kontakt te jedoch, da kein Empfangsimpuls vorhanden, (chiffriertes Programm) in Ruhestellung. Es ergibt sich folgende Potentialverteilung:

Potential + 80 V über te - Pkt. 7 - Diode G 2 - an Masse. Negatives Potential des Kondensators C 56 nach Umlegen der Kontakte c 1 und c 2 über Kontakt t - Diode G 3 - Pkt.31 - an das Gitter der Magnetstromröhren 200/201. Das positive Potential des Kondensators C 56 ist jedoch über Kontakt c 2 - s 2 - Pkt. 15 - mit der + 80 Volt-Quelle verbunden, so dass sich die Spannung des Kondensators zwischen Masse und Gitter der Magnetstromröhre mit dem + an der Masse befindet.

Ersatzschema: siehe Fig. 2.3/2.1

Das System ist durch das negative Potential am Gitter gesperrt, der Druckmagnet im ETK-Schreiber wird abfallen und es wird ein Zeichenelement gedruckt werden.

<u>Kontrolle:</u>	Chiffriertes Programm:	-
	Kryptoprogramm:	+
ergibt	Klarprogramm:	- (- + = -)

2. Chiffrierprogramm- und Kryptoprogrammimpuls vorhanden

In diesem Falle ist sowohl der t wie auch der te-Kontakt umgelegt, was folgende Potentialverteilung ergibt:

Positives Potential des Kondensators C 56 über Kontakt c 2 - s 2 - Pkt. 15 - nach dem positiven Potential + 80 Volt des ETK-R-Verstärkers. Negatives Potential des ETK-R-Verstärkers -120 Volt nach Kontakt te - Pkt.7- Diode G 1 - Pkt.31 - Gitter der Magnetstromröhren 200/201. Das negative Potential des Kondensators C 56

führt aber ebenfalls über Kontakt t - Diode G 3 an das Gitter des Systems. Da beide Stromquellen nirgends mit der Masse verbunden sind, hat das Gitter von der Dechiffrierschaltung her kein festes Potential. Das System wird also leitend sein. Der Druckmagnet wird nicht abfallen und es wird kein Zeichenelement gedruckt werden.

Ersatzschema siehe Fig. 2.3/2.2

<u>Kontrolle:</u>	Chiffriertes Programm:	+
	Kryptoprogramm:	+
ergibt	Klarprogramm:	+ (+*+ = +)

3. Chiffrierprogrammimpuls vorhanden

Kontakt te im ETK-R-Verstärker umgelegt; es ergibt sich folgende Potentialverteilung:

Negatives Potential -120 Volt des ETK-R-Verstärkers über Kontakt te - Pkt. 7 - Diode G 1 - Pkt. 31 - an das Gitter der Magnetstromröhre. Positives Potential des ETK-R-Verstärkers +80 Volt über Pkt.15 - Kontakt s 2 - Kontakt t - Diode G 4 auf Masse. Dadurch ist das Gitter der Magnetstromröhren negativ gegen Masse vorgespannt. Das System ist gesperrt. Der Druckmagnet wird abfallen und es wird ein Zeichenelement erzeugt werden.

Ersatzschema: siehe Fig. 2.3/2.3

<u>Kontrolle:</u>	Chiffriertes Programm:	+
	Kryptoprogramm:	-
ergibt	Klarprogramm:	- (+..- = -)

4. Kein Chiffrierprogramm- & kein Kryptoprogrammimpuls vorhanden

Alle Kontakte in der aus Fig. 2.3/4 ersichtlichen Stellung.

Potentialverteilung wie folgt:

Sowohl die Stromquelle ± 120 Volt im ETK-R-Verstärker wie der Kondensator C 56 im TC hängt mit dem einen Pol in der Luft. Dadurch weist das Gitter der Magnetstromröhren gegenüber der Masse kein bestimmtes Potential auf (gilt nur von der Dechiffrierschaltung her gesehen; Spannungsteiler zur Einstellung eines Grundpotentials des Gitters 200/201 dabei nicht berücksichtigt) .

Ersatzschema: siehe Fig. 2.3/2.4

Das System wird leitend. Der Druckmagnet wird nicht abfallen und es wird kein Zeichenelement gedruckt werden.

<u>Kontrolle:</u>	Chiffriertes Programm:	-
	Kryptoprogramm:	-
ergibt	Klarprogramm:	+ (-..- = +)

2.4 Radeinstellung

2.4.1 Wirkungsweise der Radeinstellung

Mit dem Schalter "Radeinstellung" und den Schalter-
schlüsseln 1 + 12 können die Chiffrierräder einzeln
vorwärtsgeschaltet werden. Dabei werden die Schalt-
schlüssel 1 + 12 nach unten gedrückt; in der Stel-
lung oben erfüllen sie die Funktion des Umschaltens
des betr. Chiffrierrades in die sogenannte Zehner-
schaltung oder "negative zählwerkartige Schaltung".
Es können lediglich die roten Schaltschlüssel 5 + 12
nach oben umgelegt werden, da die Schalter 1 + 4
den Permutierschaltern zugeordnet sind. Die roten
Scharfschlüssel 5 + 12 haben eine horizontale Ruhe-
stellung. In dieser Stellung wird das zugeordnete
Chiffrierrad (Nockenrad) nach dem vom TC erzeugten
Kryptoprogramm vorgeschoben (siehe Kap. 2.1.2).

Um ein einzelnes Chiffrierrad vorschieben zu können
muss:

1. der Schlüssel "Radeinstellung" auf die notwendi-
ge Stellung "Schritt" oder "Schnell" umgelegt
werden, je nachdem, ob das Chiffrierrad nur ei-
nige einzelne oder mehrere Schritte vorzuschie-
ben ist.
2. Gleichzeitig muss der dem vorschiebenden Chiff-
rierrad zugeordnete Schaltschlüssel (rot oder
schwarz) nach unten gedrückt werden.

Wird das Chiffrierrad nur einen oder einige wenige
Schritte vorgeschoben, so kann der Schlüssel "RE"
auf Stellung "Schritt" verbleiben. Bei jeder Betä-
tigung des Schaltschlüssels am Chiffrierrad wird

dasselbe um einen Schritt vorgeschoben werden. Wird der Schlüssel "RE" jedoch in der Stellung Schnell" gehalten, so führt bei der Betätigung eines Schaltschlüssels 1 + 12 das zugeordnete Chiffrierrad in einem bestimmten Takt fortlaufend Schritte aus, bis die eine der beiden Tasten losgelassen wird.

Durch diese Schalter können die verschiedenen Chiffrierräder im TC auf einen bestimmten Ausgangsschlüssel gebracht werden. Ebenfalls werden entstandene Fehler im Schlüsselablauf auf diese Weise richtig gestellt.

Zum Vorschiehen des gesamten Schlüsselablaufes in der durch die Chiffrierkette bestimmte Zufallsfolge muss hingegen die "Vorschubtaste" betätigt werden. Beschreibung siehe Kap. 2.5.

2.4.2 Radeinstellung "Schritt"

Beim Umlegen des Schlüssels "Radeinstellung" auf der Stellung "Schritt" wird das negative Potential -16 Volt über folgenden Stromkreis an die Vorschubmagnete M 1 + 12 gelegt: Gleichrichter 8 - Sicherung 6 A - Leitung 48 - Stecker I b 1 - Schalterplatte Punkt 48 - Kontaktfeder h, g, c, d, des Schritt-Schalters - Punkt 253 - Magnete 1 + 12.

Wird also einer der Schaltschlüssel 1 + 12 nach unten gedrückt, so wird dadurch der Kontakt I + IV oder 1 + 8 im Stromkreis der Vorschubmagnete geschlossen. Wir betrachten den Schalter I : (alle anderen Stromkreise sind genau gleich.)

Das positive Potential + 16 Volt gelangt über die Leitung 66 - Pkt. 66 der Schalterplatte - betätigter Schalter (nach unten gedrückt) auf den zugehörigen Vorschubmagneten. Beim Loslassen der einen Taste (entweder des Schlüssels "Radeinstellung" der das negative - oder des Schalters 1 + 12 der das positive Potential abtrennt), fällt der Vorschubmagnet ab und das betreffende Chiffrierrad wird um 1 Schritt vorgeschoben. Dies kann beliebig wiederholt werden, indem man für jeden Vorschub des betreffenden Chiffrierrades den zugehörigen Schaltschlüssel 1 mal nach unten drückt, während der Schlüssel "RE" auf Stellung "Schritt" gehalten wird. Müssen an demselben Chiffrierrad mehrere Schaltungen ausgeführt werden, so wird mit Vorteil auf Stellung "Schnell" des "RE"-Schlüsselsübergegangen.

2.4.3 Radeinstellung "Schnell"

Wird der Schlüssel "RE" auf Stellung "Schnell" umgelegt, so wird folgender Stromkreis geschlossen: Negatives Potential -16 Volt - Sicherung 6 A - Leitung 48 - Kontakt a, b (geschlossen) - Kontakt b - Relais B - Leitung 66 - positives Potential + 16 Volt.

Das Relais B ist jedoch durch 2 x 250 uF stark an- und abfallverzögert. Nach dem Aufziehen des Relais wird der Kontakt b umlegen und dadurch das negative Potential über den geschlossenen Kontakt d, e des Radeinstellungsschalters - Pkt. 253 - an die Vorschubmagnete legen. Das negative Potential bleibt an den Vorschubmagneten M 1 + 12 angeschaltet bis das Relais B

wieder abgefallen ist. Es ergibt sich eine bestimmte Schaltgeschwindigkeit des Relais B von ungefähr 5 Impulsen/sec. Wird nun während der Zeit des Arbeitens von Tastrelais B einer der 12 Schaltschlüssel nach unten gedrückt, so erhält der betreffende Vorschubmagnet jedesmal beim Umlegen des Kontaktes b das positive Potential und er wird im Takt des Relais B arbeiten. Bei allen Radeinstellungen wird der Zähler des TC nicht betätigt.

2.5 Vorschalten des Chiffriermechanismus mit der Vorschaltetaste VT

2.5.1 Wirkungsweise der Vorschaltetaste

Im Unterschied zum Vorschub einzelner Chiffrierräder mit den zugehörigen Schaltschlüsseln 1 + 12 und dem Schlüssel "RE" wird beim Vorschalten der Chiffrierräder mit der Vorschaltetaste der ganze Chiffriermechanismus betätigt. Der Zähler wird die Schritte, die mit der Vorschaltetaste ausgeführt werden, zählen, denn sie entsprechen dem Vorschub des Chiffriermechanismus durch eine Steuerwellenumdrehung im ETK. Mit dieser Taste können Schrittfehler des Chiffriermechanismus behoben werden.

Beim Betätigen der Vorschaltetaste 151 des TC-Unterteils wird der Kontakt y 2 in der Leitung 60 durch den Kontakt 151 o'p überbrückt. Dadurch finden wir bei betätigter Vorschaltetaste das positive Potential von + 16 Volt über Kontakt y 2 - Leitung 60 - an der Schiene der Relaiskontakte n1 + n 12. Das negative Potential von -16 Volt wird über die Sicherung 6 A - Nockenkontakt n 4 des ETK-Schreibers - Leitung 67 - Pkt. 233 der Schalterplatte - Kontakt f,c,d des Schalters "RE" - an die Vorschubmagnete M 1 + M 12 angeschaltet. In jeder Stellung des Chiffriermechanismus werden einige der Relaiskontakte n 1 + n 12 durch das Zufallsprogramm geschlossen sein (Siehe Kap. 2.1.1), sodass beim Betätigen der Vorschaltetaste die durch das Zufallsprogramm (Kontakte n) bestimmten Vorschubmagnete arbeiten. Der Chiffriermechanismus wird also

um einen Schritt vorgeschoben. Wie ersichtlich, wird im Unterschied zum Radvorschub, wo das negative Potential direkt eingeschaltet wird, in diesem Falle dasselbe nicht direkt über die Leitung 48 zugeführt, sondern über den ganzen, gegen Unterspannung gesicherten Stromkreis der Leitung 67. (Siehe Kap. 3.1). Dies ist darauf zurückzuführen, dass beim Vorschub eines einzelnen Chiffrierrades eine eventuelle Fehlschaltung wegen Unterspannung keine Folgen haben wird, die Taste wird einfach einmal mehr betätigt und das Chiffrierrad wird die erwünschte Stellung einnehmen. Wenn wir hingegen den gesamten Chiffriermechanismus verschieben, so dürfen dabei keine Fehlschaltungen entstehen die den Schlüssel unrichtig machen könnten. Um dies zu verhindern, wird das negative Potential über den gegen Unterspannung gesicherten Kreis der Leitung 67 zugeführt. Legt man trotzdem den Schalter "RE" auf Stellung "Schritt" um und betätigt die Vorschaltetaste so wird der Schlüssel ebenfalls vorgeschoben, es ist jedoch keine Gewähr für fehlerfreien Vorschub mehr geboten, da das negative Potential bei Unterspannung nicht abgeschaltet wird. (Spannungsüberwachung siehe in Kapitel 3.1.)

Ein Vorschalten des Chiffriermechanismus durch Umlegen des Schlüssels "RE" auf Stellung "Schnell" und gleichzeitigem Betätigen der Vorschaltetaste wird scheinbar ausführbar sein, darf jedoch nicht vorgenommen werden.

Gründe: Auch in diesem Falle ist das negative Potential direkt über die Leitung 48 angeschaltet, so dass kein Schutz gegen mangelhaftes Arbeiten der Vorschubmagnete bei Unterspannung geboten ist. Der wichtigere

Grund ist aber der, dass die Vorschaltetaste in einem ganz beliebigen Moment gedrückt werden kann, wenn das Tastrelais B vielleicht gerade kurz vor dem Umschalten steht. Es ist somit sowohl beim Drücken wie beim Loslassen der Vorschaltetaste keine Gewähr für eine genügend lange Impulsdauer auf die Vorschubmagnete gegeben, so dass diese meist nicht mehr richtig arbeiten, wenn der erste und der letzte Impuls zu klein oder verstümmelt ist. Im normalen Kryptobetrieb ist die erforderliche Impulsdauer für die Schaltmagnete N gewährleistet durch den Nockenkontakt n 4 im ETK-Schreiber, der in der Leitung 67 das negative Potential steuert.

Relaisstromkreise, Nockenkontakte, allgemeine Stromkreise

3.1. Relaisstromkreise und Nockenkontakte ETK

(dazu siehe Fig. 3.1/1)

Zu den allgemeinen Stromkreisen gehören einmal die sogenannten Funklöcher, welche als Widerstände oder Widerstand-Kondensator-Kombinationen parallel zu Spulen bzw. zu den Kontakten geschaltet sind und den Zweck haben, einerseits die Kontaktabnutzung wesentlich zu verringern und andererseits zur Funkentstörung beizutragen. Dazu gehören die Funkenlöcher an den Magneten M 1 + 12, an den Relais N 1 + 12 und an den Relais R 1 + 14.

Der Nockenkontakt n'4/n"4 dient zur zeitlichen Steuerung des negativen Potentials für verschiedene Relaiskreise im Unterteil TC sowie für den gesamten Oberteil. Ueber den Nockenkontakt n'4 der Steuerwelle des ETK-Schreibers hält sich das Relais S nach dem Aufziehen durch den Kontakt o' (siehe Kap. 2.2.3). Den Abfall des Relais S bestimmt ebenfalls der Nockenkontakt n'4. Das Relais S dient zur Sendempfang - Umschaltung; es schaltet beispielsweise durch den einen Kontakt s 1 den Sendereingang an die Kryptoschiene des Chiffriermischers und steuert mit dem Kontakt s 4 das Programm auf dem Relais T (GR PS 35/3a). Die Schliesszeiten der Nockenkontakte sind aus dem Zeitplan Fig. 6.1/1 ersichtlich.

Schliesslich tastet noch der Nockenkontakt n 5 des ETK mit der Spannung 12 Volt des ETK-R-Verstärkers das durch den Gleichrichter 29 abfallverzögerte Relais D. Die Anzugszeit dieses Relais ist auch bei

schwankender Speisespannung konstant, da seine Speisung aus dem Verstärker erfolgt. Dies ist nötig, um mit der Schaltung X, Y (siehe unten) ein Abtasten der Spannung des TC in jeder Stoppause zu ermöglichen. Das Relais D wird also ca. 3 ms nach dem Start der Steuerwelle durch das Schliessen von n 5 erregt und wird nach weiteren ca. 15 ms den Anker angezogen haben und dadurch seine Kontakte d 1 und d 2 schliessen. Beim Oeffnen von Kontakt n 5 wird das Relais D stromlos. Dies ist 8 ms vor dem Stop der Steuerwelle der Fall. Mit seiner konstanten Abfallverzögerung von ca. 17 ms. fällt das Relais D ab, wodurch der Kontakt d 1 ungefähr 9 ms nachdem die Steuerwelle in der Stopstellung angelangt ist, öffnet. Dadurch bleibt der Startmagnet über Kontakt d 1 während 9 ms vom Stop ausgerechnet, erregt. Erst in diesem Moment wird die Masse, die vom ETK-R-Verstärker über Pkt. 20 - Kontakt d 1 - ETKI Pkt. 10 - Startmagnet ETK-Schreiber angelegt war, weggeschaltet. Während der Steuerwellenumdrehung bleibt die Startmagneterregung über Kontakt d 1 wirkungslos, da der beim Start abgefallene Startmagnetanker durch den relativ kleinen Strom über d 1, der nur als Haltestrom des Startmagnetankers eine Bedeutung hat, nicht aufziehen kann. Nimmt man nun an, dass die gesamte Anlage im Krypto-Empfangsbetrieb arbeitet, dass also in der Stopzeit diejenigen Vorschubmagnete, die durch die Chiffrierkette bestimmt wurden, abfallen müssen, um den Chiffrierschlüssel in jeder Stopzeit zu ändern, so ist die Aufgabe des Relais D ersichtlich. Treffen nämlich am Empfang ETK-(R)-Verstärker mehrere Störimpulse ein, so erhalten wir im Startmagnet - respektive Druckmagnetstromkreis des ETK eine längere Sperrung des Gitters der Magnetstromröhren 200/201,

was ein Durchlaufen der Steuerwelle des ETK zur Folge haben könnte. Unter "Durchlaufen" versteht man das Durchdrehen der Steuerwelle ohne in der Null- oder Stopstellung für eine bestimmte Zeit anzuhalten. Dies rührt daher, dass im Moment des Nulldurchgangs der Steuerwelle der Startmagnet nicht erregt ist und daher nicht aufziehen kann. (Störung am Eingang des Empfängers). Nun steuert die Steuerwelle des ETK durch ihre Nockenkontakte den Vorschub der Chiffriereräder, d.h. beim Öffnen des Nockenkontaktes n 4 am Ende der Steuerwellenumdrehung fallen die dadurch abgetrennten Vorschubmagnete N im Chiffrierteil ab und bewegen die Chiffrierräder, die den neuen Schlüssel für die kommende Steuerwellenumdrehung produzieren. Dieses Abfallen der Magnetanker und das Verschieben der Chiffrierräder benötigt aber eine gewisse Zeit, die beim Durchlaufen der Steuerwelle nicht zur Verfügung steht. Daraus ist ersichtlich, dass der Kollektor erst von neuem mit der Abtastung des Kollektorkreises beginnen darf, nachdem die Chiffrierräder vorgeschoben haben (siehe Kap. 2.2). Beim Durchlaufen der Steuerwelle entstehen demnach Schlüsselfehler im TC, indem gewisse Magneten vielleicht durch irgendwelche günstiger liegendere Toleranzen gegenüber denen anderer Magnete noch abfallen, während einige noch andere aufgezogen sind. Stopt dann die Steuerwelle, so kann das TC durch Nachstellen des Chiffrierschlüssels mit der Vorschaltetaste nicht mehr mit der sendenden Maschine zur Deckung gebracht werden, da die Kombinationen des Schlüssels durch fehlerhafte Vorschübe geändert haben. Es liegt also im Unterschied zu einem Schrittfehler (ungleichviele richtige Vorschübe) ein Schlüsselfehler vor. Das Relais D garantiert uns nun aber durch seinen Kontakt

d 1 eine Mindeststopzeit, während der Startmagnet, unabhängig vom Magnetstromkreis, erregt bleibt. Diese Zeit von ca. 9 ms vom Stop der Steuerwelle aus gerechnet, ermöglicht den Vorschubmagneten mit ihrer Abfallzeit von ca. 7 ms ein Verschieben des Schlüssels in der richtigen Art. Natürlich wird nach der Störung, wenn die Empfangsanlage durch einen Störimpuls ausgelöst, mehrere Schritte ausgeführt hat, diese Schritte zuviel haben. Es ist jetzt jedoch nur das TC wieder auf dieselbe Zählerzahl (=Schrittzahl) einzustellen und der Schrittfehler ist behoben. Der Schlüssel ist nach der gleichen Anzahl Vorschübe des Chiffriermechanismus an beiden Maschinen wieder derselbe.

(Aufgabe des Kontaktes d 2 siehe in der Schaltung ZY).

Das Relais A wird, wie aus Schema GR PS 35/3a und aus Fig. 3.1/1 ersichtlich ist, vom ETK-R-Verstärker her direkt gespiesen. Es dient zur Kontrolle der Spannung im Verstärker und hat im Falle eines Versagens desselben das TC ebenfalls sofort zu blockieren. Es wäre sonst möglich, dass ein Ausfallen des Verstärkers nicht sofort bemerkt würde. Das Relais A fällt bei fehlender oder zu kleiner Spannung im ETK-R-Verstärker ab und öffnet dabei die Arbeitskontakte a 1 und a 2. Der Kontakt a 1 in der Speiseleitung für den Chiffrierteil blockiert sofort den gesamten Vorschubmechanismus des TC, sowie sämtliche Relaisstromkreise mit Ausnahme der Relais SR, Z und L durch Abtrennen der Speisespannung. Die drei nicht blockierten Relais SR, Z und L dienen lediglich zu Kontrollschaltungen (siehe unten) und können daher

ohne Gefahr erregt bleiben. Die beiden Lampen "Klarschrift" (rot) und "Betrieb" (grün) bleiben dabei eingeschaltet. Sie sollen auch anzeigen, dass bei einem plötzlichen Stillstand des Chiffriermechanismus durch einen Ausfall der Verstärkerspannung die Spannung des TC-Gerätes noch vorhanden ist. Diese Lampen werden über folgende Stromkreise gespiesen:

Klarschriftlampe: Masse - Lampe 285 - Kontakt 1 (überbrückt Widerstand 15) - Widerstand 13 (20 Ohm= Stromschutz) - Kontakt tk 2 - Leitung 48 - negatives Potential.

Im Kryptobetrieb ist der Kontakt tk 2 geöffnet, so dass die Klarschriftlampe gelöscht ist.

Betriebslampe: Masse - Lampe 284 - Kontakt 1 (überbrückt Widerstand 14 = 100 Ohm) - Widerstand 12 (20 Ohm = Stromschutz) - negatives Potential.

Das Relais L dient zur Regelung der Helligkeit der beiden Kontrollampen "Betrieb" und "Krypto". Seine Wicklung ist so dimensioniert, dass es bei der Spannung im Netzbetrieb (16 - 17 Volt) erregt ist, bei Batteriebetrieb (12 Volt) dagegen nicht. Bei der höheren Spannung im Netzbetrieb werden die beiden Lampen 284 und 285 über die Widerstände 14 respektive 15 gespiesen, denen parallel der geöffnete Kontakt 1 liegt.

Im Batteriebetrieb überbrücken diese Kontakte die Widerstände 14/15, sodass auch dann an Hand der hell leuchtenden Lampe die Betriebsart sofort ersichtlich ist.

Eine zu schwach leuchtende rote Kryptolampe könnte nämlich eine auf Krypto befindliche Anlage vortäuschen, indem man die Lampe irrtümlicherweise als gelöscht betrachtet. Dieser Fall könnte zwar nur eintreten, wenn man nicht auf die Stellungen der Schalter und auf das Geräusch der arbeitenden Magnete achtet. Dadurch bestände die Möglichkeit, dass eine geheime Meldung im Glauben, sie werde chiffriert, in Klarschrift durchgegeben wird.

Der Kontakt a 2 trennt bei fehlender oder fehlerhafter Spannung des Verstärkers das Relais C des TC-Gerätes ab. Stromkreis des Relais C: Masse - Relaiswicklung C - Kontakt a 2 - Entkopplungsdiode 9 - negatives Potential nach Steuerung durch Nockenkontakt n 4. Das Relais C wird daher periodisch mit der Steuerwellenumdrehung arbeiten, d.h. es wird sofort nach dem Start aufziehen und einige ms vor dem Stop wieder abfallen. (siehe Zeitplan Fig. 6.1/1). Die beiden Umschaltkontakte des Relais C werden benötigt um zu dechiffrieren und befinden sich in der Dechiffriergruppe (Siehe Kap. 2.3). Das Relais C hat eine Anzugszeit von ca. 5 ms und wird 2 - 3 ms nach dem Start eingeschaltet. Es ist daher ungefähr 8 ms nach dem Start der Steuerwelle bereits aufgezo-gen und die beiden Kontakte C haben umgelegt. Dies muss auf jeden Fall eintreten, bevor die Kollektorschleifbürste mit dem Abtasten des 1. Elementes auf den Kollektor beginnt.

Im Weiteren finden wir das Relais SR (Sicherheitsrelais). Es hat die Aufgabe, zu verhindern, dass in einer Anlage mit Kryptogerät der Schreiber getastet werden kann, ohne dass das Kryptogerät eingeschaltet ist. Der Text darf nicht ungeschlüsselt gesendet

werden, ausser der Schlüssel 150 "Klar-Krypto" stehe auf Stellung "Klar". Darum trennt der Kontakt sr 1 die Spannung von der Kollektorschleifbürste im ETK ab, so dass die Steuerwelle nicht drehen kann. Bleibt die Spannung im TC-Krypto aus, so wird ebenfalls der Schreiber blockiert und der Sender durch das Abtrennen des Relais S mit Kontakt sr 2 (Kontakt s 1) stillgelegt. In analoger Weise blockiert das Relais A das Kryptogerät wenn die Spannung am Verstärker ausfällt. (Siehe vorn)

Spannungsüberwachungsschaltung Z, Y

Das Relais D besitzt noch einen zweiten Kontakt, nämlich d 2. Dieser Kontakt liegt in der Schaltung Z, Y. Die Spannungsüberwachungsschaltung tastet in jeder Stopzeit der Steuerwelle des ETK die Spannung des TC ab. Dabei passiert folgendes:

In der Stopstellung ist das Relais D abgefallen (n 5 offen), Kontakt d 2 daher geschlossen, das Relais Z wird also aufziehen über: Masse - Entkopplungsdiode 11 - Kontakt d 2 - Relaiswicklung Z - negatives Potential. Das Relais Z schliesst mit seinem Kontakt z das Relais Y ebenfalls über die Entkopplungsdiode 11 an Masse. Das Relais Y liegt jedoch auf der anderen Seite nicht am Dauerpotential wie Relais Z, sondern in der Stopstellung über den geschlossenen tk 1-Kontakt (auf Krypto) am Nockenkontakt n 4. Beginnt die Steuerwelle nun zu drehen, so schliesst einige ms später sowohl der Kontakt n 5 wie auch n 4 (gleichzeitig, siehe Fig. 6.1/1). Das

Relais D wird dadurch erregt werden und der Kontakt d 2 wird nach ca. 12 ms öffnen. Unterdessen ist durch n 4 das Relais Y an Spannung gelegt worden, so dass dieses nun Zeit hat aufzuziehen. Es ist dies jedoch nicht möglich, solange Kontakt z im Y-Relaisstromkreis geschlossen ist, denn wie vorhin erwähnt, wird das Relais Z durch das Öffnen von d 2 stromlos. Daraus ergibt sich für das Aufziehen des Relais Y ein bestimmter Zeitbereich: vom Schliessen des Nockenkontaktes n 4 / n 5 (=Anlegen an Spannung über n 4 - tk 1 - Y - z - Entkopplungsdiode - Masse) bis zum Öffnen des Kontaktes z (durch n 5 wird Relais D erregt, d 2 trennt Relais Z ab, Kontakt z öffnet). Diese, dem Relais Y zum Aufziehen zur Verfügung stehende Zeit besteht also aus der Anzugszeit des Relais D und der Abfallzeit des Relais Z. Die Anzugszeit des Relais D ist aber bei allen Spannungen des Telekryptogerätes dieselbe, da es vom Verstärker gespeist wird. Nun sehen wir auch die Funktion der beiden Relais Z und Y als Spannungsüberwacher des Telekryptogerätes: Relais Z hängt an der TC-Speisespannung und kann nur aufziehen, wenn diese Spannung einen gewissen Wert aufweist. Zieht das Relais Z gar nicht auf, so wird auch das Relais Y nie erregt werden, d.h. die Leitung 60 (siehe GR PS 35/3a) wird ohne Spannung bleiben und die Vorschubmagnete werden keine Spannung erhalten. (Stromkreis der Vorschubmagnete: Masse - Kontakt y 2 - Leitung 60 - Kontakte n - Magnete - Leitung 67 - negatives Potential; gesteuert durch Nockenkontakt n 4). Das TC wird also nicht arbeiten. Ist die Spannung jedoch gross genug, um Relais Z anzuziehen zu lassen, so wird über Kontakt z das Relais Y beim Schliessen von n 4 eingeschaltet werden. Das

Relais Y aber weist gegenüber dem Relais Z nur die halbe Ampèrewindungszahl auf. (Vergleiche den ohmschen Widerstand des Z-Relaiskreises, der mit 1200 Ohm allein auf das Relais entfällt, mit dem des Y-Relais, in dem auf das Relais nur 750 Ohm entfallen, (also weniger Windungen). Ausserdem wird der Strom im Y-Relaiskreis noch geschwächt durch den Widerstand 22 (variabel). Nun ist ersichtlich, dass je nach der Einstellung des Widerstandes 22 die Anzugszeit des Relais Y bei konstanter Speisespannung mehr oder weniger gross ist. Der Widerstand 22 wird so eingestellt, dass das Relais Y bei einem bestimmten Spannungsgrenzwert noch innerhalb einer gewissen Zeit anzieht.

Nehmen wir ein Beispiel: Es sei angenommen, dass das Relais Y mit dem Schliessen des Nockenkontaktes n 4/ n 5 beginnt aufzuziehen. Unterdessen wird das Relais D mit seiner konstanten Anzugszeit aufziehen und Relais Z abtrennen. Hat nun das Relais Y noch nicht ganz angezogen bis Kontakt z öffnet, so kann sich das Relais Y nicht halten und der Chiffriermechanismus wird nicht betätigt werden. Steigt aber die Speisespannung wieder etwas höher, so ist möglich dass das Relais Y den Kontakt y 1 geschlossen hat, bevor z öffnet. Nun kann sich das Relais Y über seinen eigenen Kontakt nach Masse halten, solange der Nockenkontakt n 4 geschlossen bleibt. Der Relaiskontakt y 2 wird die Masse an die Leitung 60 schalten und der Vorschubmechanismus des TC wird arbeiten. In dieser Schaltung kann nun durch den variablen Widerstand 22 der Anzugsbereich von Relais Y so eingestellt werden, dass, wenn das Relais Y anzieht, die Spannung immer genügend gross ist, um den gesamten Chiffriermechanismus sicher zu betätigen. Wir sehen also, dass das

Relais Y nach jeder Steuerwellenumdrehung durch den Kontakt n 4 abgeworfen wird und dass vor jedem Chiffrierradvorschub während der Stopzeit die Spannung des TC-Gerätes von Neuem wieder auf ihren Wert überprüft wird. Aus folgenden Gründen muss dies vor und nicht während jedem Schritt geschehen: Die Spannung des TC-Gerätes ist sehr belastungsabhängig, da je nach der durch die Chiffrierschaltung produzierten Zufallsschaltung nur sehr wenige, oder im Extremfall alle Vorschubmagnete anziehen können. Da jeder der Vorschubmagnete einen Strom von ungefähr 500 mA braucht, kann der Gesamt-Sekundärstrom einen grossen Wert erreichen. Zufolge des inneren Widerstandes der Kreise wird als die Spannung während der Steuerwellenumdrehung ganz verschieden sein, je nach der Zahl der erregten Vorschubmagnete. Um einen konstanten Wert überprüfen zu können, wählte man die vorhin beschriebene Schaltung, welche die Spannung in der Stopzeit, also unbelastet, überprüft (Spannungsverlauf während der Steuerwellenumdrehung siehe Fig. 6.1/1 Zeitplan).

Praktisch wirkt sich das Blockieren der Anlage folgendermassen aus: Bei stark absinkender Speisespannung des TC wird einmal der Moment eintreten, in dem das Relais Y nicht mehr aufziehen kann. Dann werden plötzlich bei einer Tastung des Schreibers alle Magnete im TC in ihrer Stellung verharren, der Chiffrierschlüssel wird für sämtliche folgenden Zeichen derselbe sein, Nun muss aber auch der Sender gesperrt werden, da keine Zeichen mit immer derselben Chiffrierung ausgesendet werden dürfen. Das Relais S im TC-Gerät ist so bemessen, dass es bei dieser kritischen Spannung ebenfalls nicht mehr erregt wird,

dadurch schliesst Kontakt s 1, der die Kryptoschiene an den Sender legt, (Fig. 3.1/1) nicht mehr und gewährleistet dadurch, dass nach dem Abschalten der variablen Chiffrierung wegen Unterspannung keine Zeichen mehr gesendet werden. Steigt die Speisespannung wieder an, so werden die Relais S und Y ziehen können, letzteres in seiner Funktion als Spannungsüberwachungsrelais grmäss vorhin beschriebener Wirkungsweise, und die Anlage ist wieder sendebereit.

Das Zählwerk ZW, dass die Anzahl Vorschübe des Chiffriermechanismus zählt, ist zwischen Leitung 60 und 67 angeschaltet. Es wird erregt, wenn die Vorschubmagnete des Chiffrierteiles aufziehen, d.h. im Schliessmoment des Nockenkontaktes n 4. Sein Stromkreis: Masse - Kontakt y 2 - ZW - Leitung 67 - Kontakt tk 1 - Nockenkontakt n 4 - Kontakt a 1 - Sicherung 6A - negatives Potential. Ist die Spannung für das TC zu klein, so wird auch das ZW beim Schliessen von n 4 keinen Schritt machen, weil der Kontakt y 2 offen ist. In Serie zum ZW finden wir eine Doppeldiode, die die Aufgabe hat, die beim Ausschalten des ZW entstehende grosse Selbstinduktionsspitze abzuschneiden. Wäre diese Diode nicht vorhanden, so würde, da im Moment des Auftrennens von n 4 (Abfall ZW) der Kontakt y 2 noch geschlossen ist, diese Spitze zwischen Masse und Leitung 67 liegen. Es wäre möglich, dass das Zählwerk über irgendwelche Stromkreise, z.B. im Chiffrierteil, einen Strom fliessen lassen würde und dabei nochmals aufziehen könnte. Ausserdem bestünde die Gefahr des Verbrennens von Relaiskontakten.

3.2 Schalter "Klar - Krypto" und Relais TK (Einlaufen auf Syn)

Mit dem gelben Schalter "Klar-Krypto" auf der Frontplatte des TC-Gerätes kann in einer Anlage das TC-Gerät auf "Klar"geschaltet werden. Im Normalzustand, d.h. im Kryptobetrieb ist das Relais TK erregt, was bei dem vorhergegangenen Kapitel vorausgesetzt wurde. Dies Relais kann aber durch den gelben Schalter "Klar-Krypto" abgetrennt werden. Das Relais TK ist im Kryptobetrieb über folgenden Stromkreis erregt: Masse - TK - Punkt I 1. - Schalter "Klar-Krypto" - Leistung 48 - negatives Potential. Während der Steuerwellenumdrehung kann es sich ausserdem über seinen eigenen Kontakt tk 1 - n 4 - a 1 halten. Am Ende jeder Steuerwellenumdrehung wird jedoch diese Verbindung aufgetrennt. Oeffnet man darum den Schalter "Klar-Krypto" und legt ihn auf "Klar" um, so fällt das Relais TK in der Stopstellung ab. Legt man den Schalter während der Steuerwellenumdrehung um, so hält sich das Relais bis zum Stop über n 4. Das abfallende Relais TK schaltet mit seinem Kontakt tk 1 das negative Potential von der Leitung 67, die in den Chiffrierteil führt, ab. Dadurch werden die aufgezogenen Chiffrierrelais R stromlos und fallen alle in ihre Ruhestellung zurück. Natürlich bleibt die Stellung der Chiffrierkette unverändert erhalten, so dass, würde man das Relais TK nun wieder einschalten, derselbe Chiffrierschlüssel wie vorhin bestehen würde. Durch die in die Ruhestellung zurückfallenen r-Kontakte werden im Chiffrierteil die Zeichenelemente nicht mehr chiffriert, da auch kein Kryptoprogramm mehr vorhanden ist. Demzufolge finden wir sowohl auf der Krypto- wie auf der Klar-schiene das Klar-Programm. Der Kontakt tk 1 besteht

aus Wolfram/Platin- Iridium und ist daher für einen grossen Schaltstrom geschaffen. Der zweite Kontakt des TK-Relais (tk 2) unterbricht den Stromkreis der roten Klarschriftlampe (siehe vorn).

Im Betrieb mit dem Umsetzgeber besteht die Möglichkeit, die Anlage auf "Krypto-Syn" einlaufen zu lassen, wobei die Umschaltung von "Klar" auf "Krypto" automatisch erfolgt. Dabei bleibt der Schalter "Klar-Krypto" auf Stellung "Klar". Wenn im UG nach erfolgtem Einlauf der Nockenkontakt ns 1 des Syn-Gerätes schliesst, (siehe Fig. 3.1/1), so wird das Relais TK über folgenden Stromkreis erregt werden und bleiben, solange der Kryptobetrieb andauert: Masse - TK - Pkt.30 ETK I - ns 1 (UG) - Pkt.28 ETK II - Kontakt a 1 - Sicherung 6A - negatives Potential. Bei der automatischen Zurückschaltung auf den Klarbetrieb durch den Umsetzgeber wird das Relais TK wieder durch Öffnen des Kontaktes ns 1 abgeworfen.

Die Diode 185 dient zur Entkopplung, da sonst über den Stromkreis Pkt. 28 ETK II - Kontakt ns 1 (UG) - Pkt.30 ETK I - Leitung 67 - das negative Potential direkt auf den Chiffrierteil geführt würde und der Nockenkontakt n 4 dadurch kurzgeschlossen wäre.

4. Speisung

Für die Speisung des Telekryptogerätes TC-53 sind zwei Varianten möglich, nämlich: Speisung aus dem Netz (Benzingruppe) oder Speisung aus der Batterie.

4.1. Speisung aus dem Netz

(Siehe Schema GR PS 35/3a)

Die Speisung aus dem Netz erfolgt über den Anschlussstecker 159 Netz, den Hauptschalter 149 auf Stellung "Netz" und die Netzsicherung 157, welche sich auf dem Netzspannungsschalter 154 befindet.

Der Netzspannungsschalter gestattet den Betrieb mit folgenden Netzspannungen:

110 V, 125 V, 145 V, 220 V und 250 V

Der Netztransformator 1 liefert sekundärseitig eine Spannung von 17,5 Volt, welche auf eine Graetz-Gleichrichter-schaltung geführt wird. Diese Spannung wird gleichgerichtet und mit 500 uF gesiebt. Die Absicherung sekundär erfolgt mit 6 A. Diese Spannung dient zur Speisung der meisten Relais und wird vor allem zur Speisung des Chiffrierteiles (Oberteil) verwendet. Im TC 53 sind einige wenige Stromkreise vorhanden, die vom ETK-Schreiber, resp. Verstärker, her gespeisen werden. Diese Stromkreise werden gesondert in Kap. 3.1 beschrieben. Das positive Potential des Gleichrichters liegt an Masse. Parallel der Speisung sekundär ist ein Abgriff am Trafo angebracht, der das Potential von 16 Volt über den Stromschutz - widerstand 20 (27 Ohm) auf die Buchsen 175 (Lampe Netz) führt. Diese Spannung dient zur Speisung der aufsteckbaren Beleuchtungslampe.

4.2 Speisung aus der Batterie

Bei dieser Variante wird die Batteriespeisung 12 Volt über die Klemmen 160 "Batterie" dem Gerät zugeführt. Das positive Potential wird an die Masse des Gerätes gelegt, während das negative Potential, analog dem Betrieb mit Netzspannung, über die Sicherung 156 (6 A) auf die Leitung 46 gegeben wird. Die Umschaltung von "Netz" auf "Batterie" erfolgt mittels des Hauptschalters 149. Dieser Schalter weist folgende drei Stellungen auf: "Batterie" - "Aus" - "Netz". In der Mittelstellung "Aus" ist das Gerät ausgeschaltet, sowohl Batterie- wie Netzschalter sind offen. Auf Stellung "Netz" ist der Netzhauptschalter geschlossen. Auf Stellung "Batterie" werden folgende Schalter betätigt: "Hauptschalter", legt das negative Potential an das Gerät. Ein weiterer Kontakt überbrückt im Relaiskreis S den Widerstand 142 (250 Ohm). Dadurch wird der Relaiskreis S niederohmiger geschaltet. Dieses Relais wird bei jedem Tastenanschlag erregt und fällt am Ende der Steuerwellenumdrehung wieder ab. Im Netzbetrieb dient es zur Kontrolle der Spannung und muss daher bei der kleineren Batteriespeisung niederohmiger geschaltet werden.

Ein weiterer Kontakt überbrückt den y 2-Kontakt in der Hochstromzuleitung zu der Kontaktreihe n 1 + n 12. Diese Kontakte schalten die Vorschubmagnete M 1 + 12. Die Vorschubmagnete werden also in der Folge nicht mehr erst aufziehen können wenn der Kontakt y 2 das Potential an die Kontaktreihe n 1 + 12 schaltet, sondern bereits dann, wenn die Kontakte n schliessen, da die Kontaktreihe das Potential dauernd aufweist...

Der Nockenkontakt n 4 schliesst sofort nach dem Start der Steuerwelle, wodurch die Kontakte n umgelegt werden. (siehe Kap. 2.1.2) Die Vorschubmagnete würden aber erst erregt, wenn der Relaiskontakt y 2 schliesst, also ca. 20 ms nach dem Start. (Kap. 3.1). Um die Sicherheit auch im Batteriebetrieb zu gewährleisten, schaltet man also durch das Ueberbrücken des Kontaktes y 2 die Vorschubmagnete bereits ein, wenn der Nockenkontakt n 4 Spannung an den Gemeinsamen der Magnete M legt (ca. 3 ms nach dem Start). Die Vorschubmagnete benötigen im Batteriebetrieb vor allem wegen der stromabhängigen Spannungsquelle eine längere Anzugszeit, als im relativ niederohmigeren Netzbetrieb. Sie haben im Batteriebetrieb daher ungefähr 17 ms mehr Zeit um anzuziehen, als im Netzbetrieb. Im Batteriebetrieb sind auch keine grossen Unterspannungen zulässig, wenn die Sicherheit für den Betrieb gewährleistet sein soll.

5. Konstruktiver Aufbau und techn. Daten

5.1 Konstruktiver Aufbau (dazu siehe Fig. 5.1/1).

Das Telekryptogerät ist in einem Leichtmetall-Transportkasten fest eingebaut. Es bleibt auch während des Betriebes im Transportkasten, es wird nur der Deckel abgenommen. Für den Transport wird der Kasten mittels des Deckels wasserdicht abgeschlossen mit Hilfe von 4 Kniehebelverschlüssen. Nach Abnehmen des Deckels sind sämtliche für Anschluss und Bedienung nötigen Elemente auf der Frontplatte zugänglich. Die Anordnung der Frontplatte ist aus Fig. 5.1/1 ersichtlich. In der oberen Hälfte sind die Schlüsselemente, in der Mitte die Bedienungselemente und in der unteren Hälfte die Anschlüsse für Speisung, Fernschreibgeräte und Beleuchtungslampe, sowie die Sicherungen, angeordnet.

Im Deckel sind für den Transport die Anschlusskabel, eine Beleuchtungslampe, ein Lampenzieher, ein Tragriemen und div. Reservematerial untergebracht.

Das Gerät selbst ist aus mehreren steckbaren Gruppen zusammengesetzt, welche für den Service ausgewechselt werden können.

Man unterscheidet einen Unter- und einen Oberteil (Chiffrierteil). Nach Lösen der Halteschrauben und der Verbindungsstecker sind die beiden chassismässig getrennten Teile voneinander loslösbar.

Die hauptsächlichsten Gruppen sind:

a) im Oberteil (Chiffrierteil)

- Nockenkontaktgruppe
 - Schalterplatte
 - Relaisschiene
 - Magnetchassisgruppe
- sowie 4 Permutierschalter und 8 Nockenräder

b) im Unterteil

- Netzgruppe
- Dechiffriergruppe
- Relais-Gleichrichtergruppe
- Frontplattengruppe

5.2 Abmessungen, Gewicht

Abmessungen: 38,5 x 43,0 x 25,8 cm

Gewicht : komplett verpackt: 27 kg

5.3 Speisung, Leistungsaufnahme

- Netzspeisung :

Spannungen wählbar

110, 125, 145, 220 und 250 V \pm 10%

Leistungsaufnahme ca. 100 VA.

- Batteriespeisung: 12 Volt = \pm 10 %

Stromaufnahme ca 4 Ampère

6. Zeitlicher Ablauf der Vorgänge im Telekryptogerät

Siehe Zeitplan Fig. 6.1/1

7. Das Schlüsselproduktionsgerät

Das Schlüsselproduktionsgerät dient dazu, aus dem "zufällig" sich ändernden Krypto-Programm der Chiffrierrelais "zufällige" Buchstabenkombinationen zu erhalten, welche als neuer Chiffrier-Schlüssel dienen können. Das Schlüsselproduktionsgerät wird von 5 der 14 Kryptoprogramm-Ausgänge des Chiffrierteils gespiesen, welche alle 5 "ein" (mit Spannung) oder "aus" (ohne Spannung) sein können.

Diese 5 Ausgänge führen zu 5 Magneten des Schlüsselproduktionsgerätes, welche zusammen mit einem sechsten Magnet hinten am Schlüsselproduktionsgerät kreisförmig angeordnet sind.

Jeder dieser sechs Magnete steuert eine der von vorne sichtbaren, übereinander geschichteten gezahnte Scheiben. Wird ein solcher Magnet erregt, so bewegt er die ihm zugeordnete gezahnte Scheibe etwas in der Umfangsrichtung. Demzufolge kann jede der sechs Scheiben zwei verschiedene Stellungen einnehmen, (Magnet erregt und Magnet nicht erregt.)

Die hinteren fünf gezahnten Scheiben werden durch die Magnete P 1 + 5 bewegt, welche durch den Ausgang des Chiffrierteils (Kryptoprogramm) gesteuert werden.

Jede der 5 Scheiben kann somit zufällig "ein" oder "aus" gestellt sein, womit bekanntlich 32 verschiedene Stellungskombinationen erreicht werden können.

Jede der 5 Scheiben weist an der Peripherie Einschnitte auf, eine Verzahnung mit Zähnen und Lücken.

Bei jeder der 32 Stellungskombinationen fallen an einer bestimmten Stelle die Lücken der 5 Scheiben aufeinander, wodurch ein weisser, auf einen Buchstaben zeigenden Hinweisstrich sichtbar wird.

Die vorderste, sechste Deckscheibe dient nur als Abdeck-

rechnen. In der Ruhestellung des Schlüsselproduktionsgerätes, d.h. wenn der Magnet nicht erregt ist, liegen die 32 in gleichmässigen Abständen an der Peripherie der Scheibe angebrachten Einschnitte so in der Umfangsrichtung verschoben, dass die möglicherweise entstehenden Lücken verdeckt werden. Wenn bei der Schlüsselproduktion die Vorschalttaste gedrückt wird, zieht der Magnet P 6 auf, was zur Folge hat, dass die vorderste Drehscheibe um $1/64$ in der Umfangsrichtung verschoben wird und dadurch alle Stellen frei gibt, an denen bei entsprechender Stellung der unteren fünf Deckscheiben die Anzeigemarken der Buchstaben frei werden können.

(Stromkreis P 6 über: Neg. Pot 48 - Schlüssel 151 Kontakte k, l, - Stecker 168 + - P 6 - Stecker 168 Anschluss P 6 - Kontakt m, n des Schlüssels 151 = Vorschalttaste - Pot. 66 - positives Potential.)

Wird die Taste 151 losgelassen, d.h. wenn der produzierte Buchstabe abgelesen worden ist, so trennt der Kontakt 151 m, n die Spannung vom Magneten der Deckscheibe, die Kontakte a + o von den Magneten P 1 + P 5 ab, so dass sie stromlos werden.

Die vorderste Abdeckscheibe kippt sofort in die Ruhestellung zurück und verdeckt alle möglicherweise entstehenden Lücken.

Die Relaisspannung muss direkt über den Kontakt 151 k, l zugeführt werden, weil der Nockenkontakt n 4, n 5 bei stillstehender Steuerwelle jede Speisung des Chiffrier- teils abtrennt.

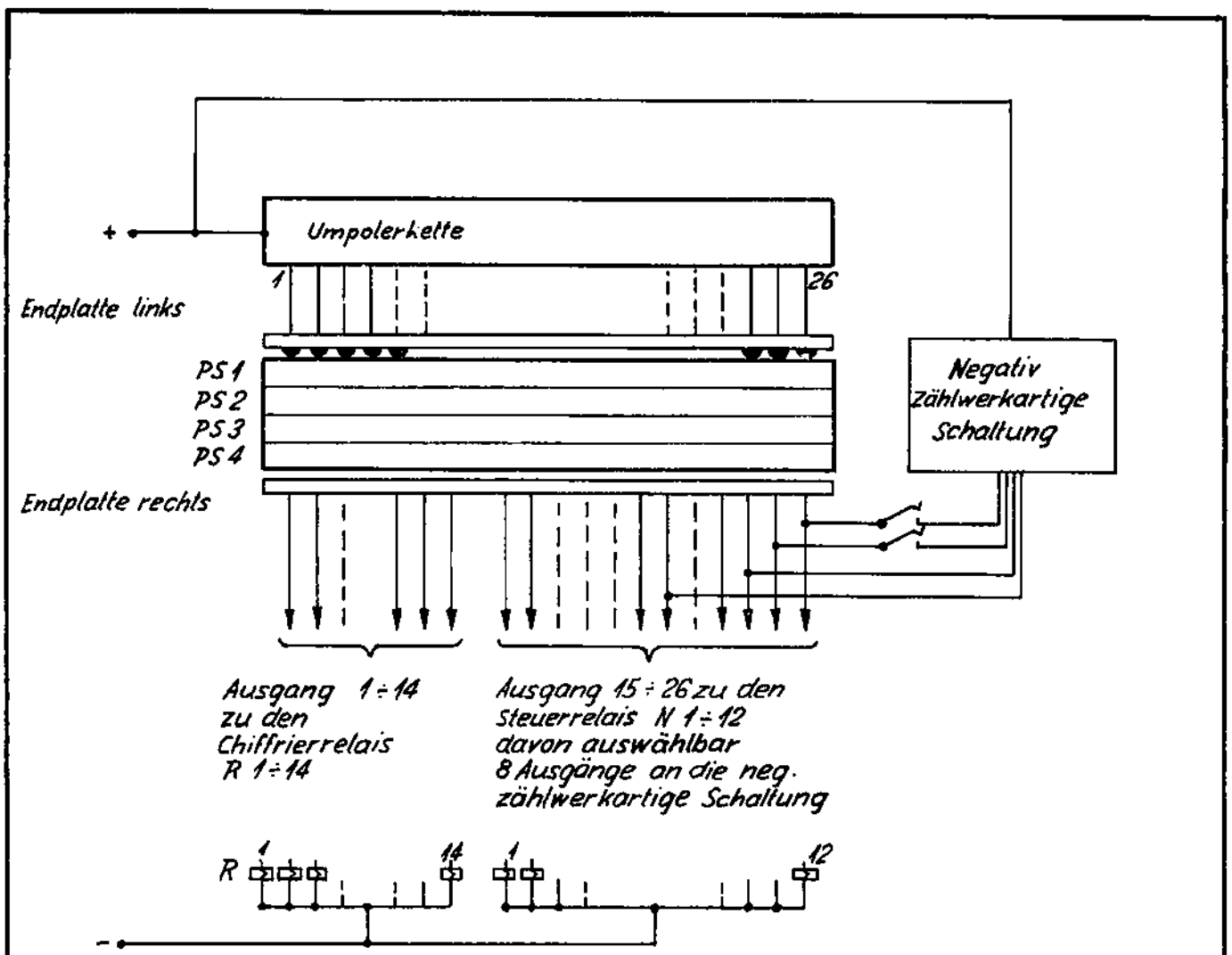


Fig. 1.3/1 Prinzipielle Darstellung der Chiffrierkette

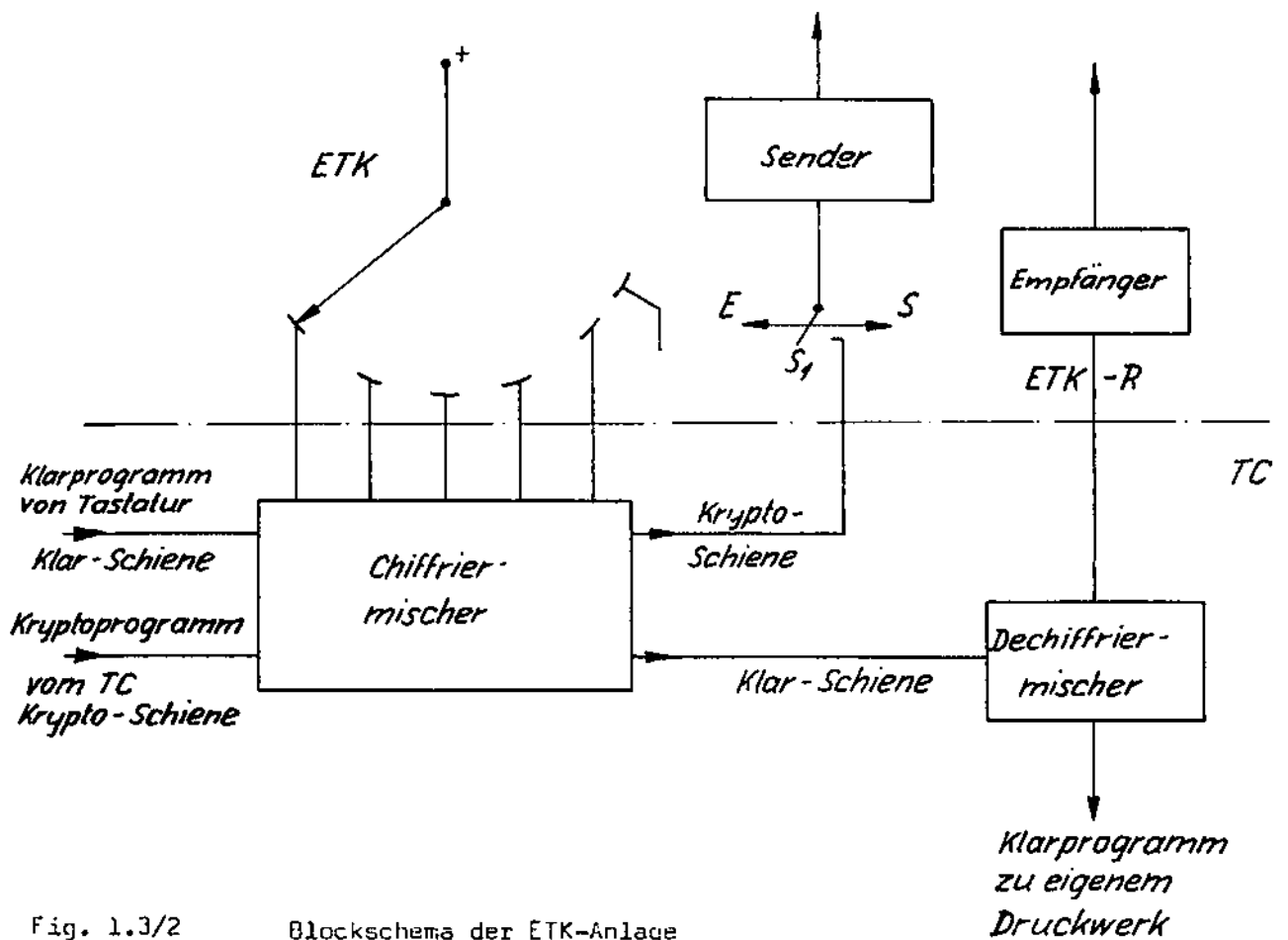
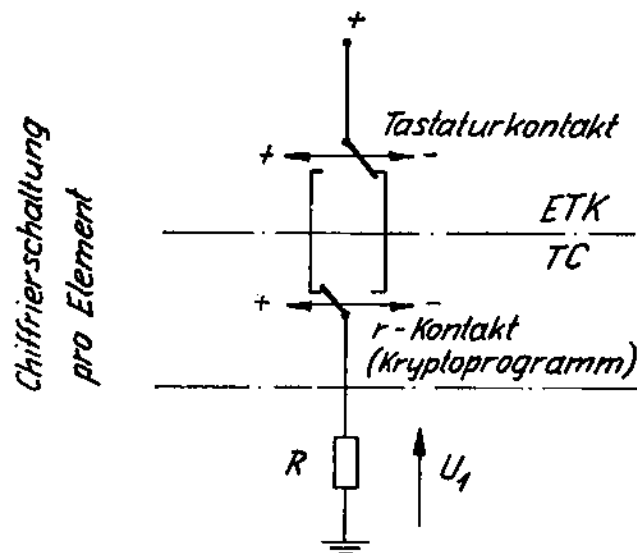


Fig. 1.3/2 Blockschema der ETK-Anlage

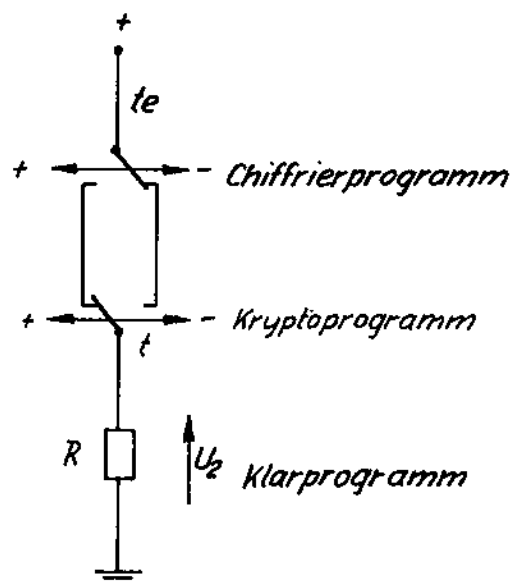
<i>Betriebsart</i>		<i>Sender</i>	<i>Dechiffermischer</i>
<i>Klar</i>	<i>Senden</i>	<i>Klarimpulsprogramm</i>	<i>Klarimpulsprogramm</i>
	<i>Empfang</i>	<i>Kein Programm</i>	<i>Kein Programm</i>
<i>Krypto</i>	<i>Senden</i>	<i>Chiffriertes Programm</i>	<i>Klarimpulsprogramm</i>
	<i>Empfang</i>	<i>Kein Programm</i>	<i>Kryptoimpulsprogramm</i>

Fig. 1.3/3 Tabelle der Impulsprogramme am Sender- und Dechiffriermischereingang



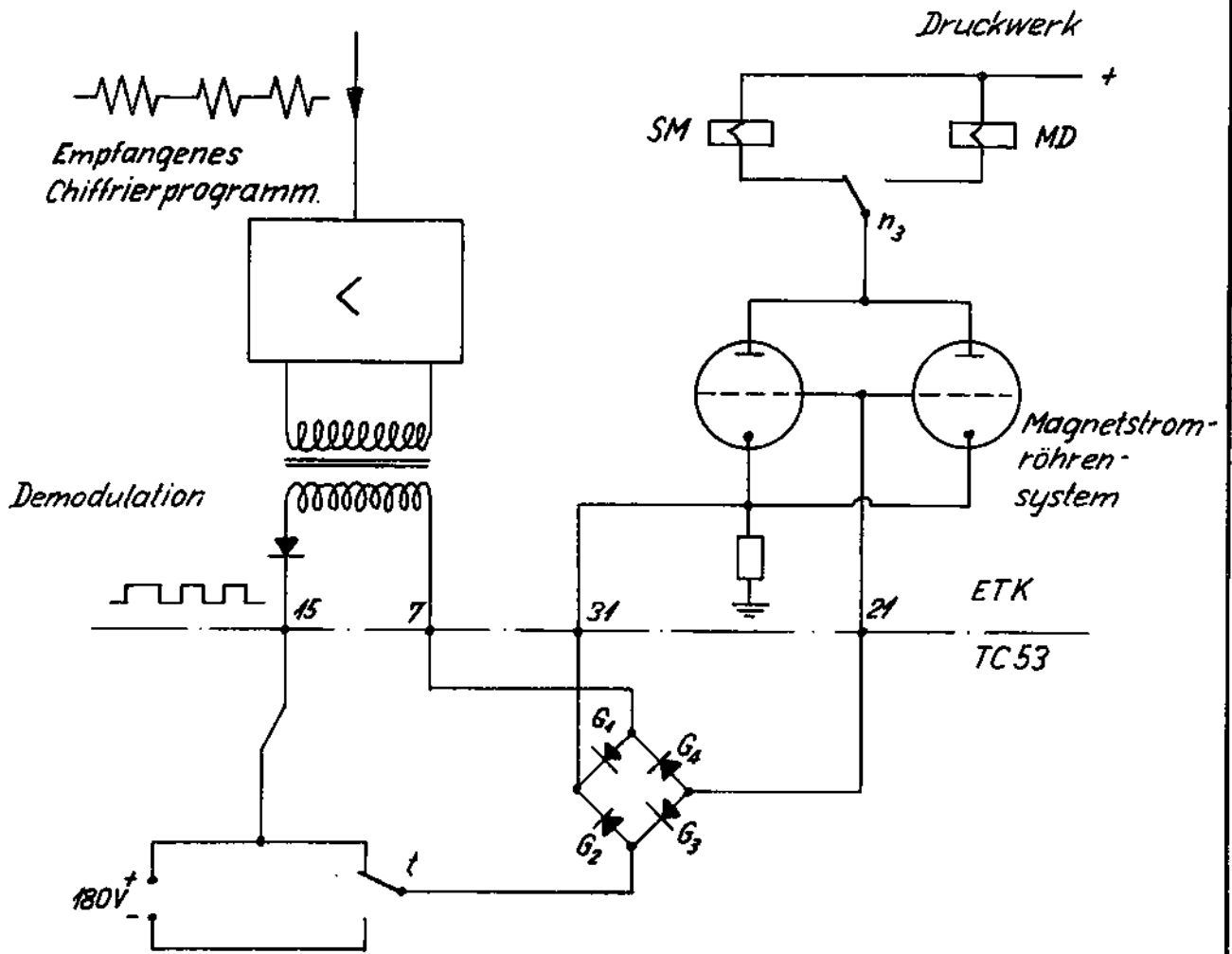
<i>Stellung Tastaturkontakt = Klarprogramm</i>	-	+	-	+
<i>Stellung r-Kontakt = Kryptoprogr.</i>	+	+	-	-
<i>Chiffriertes Programm</i>	-	+	+	-

Fig. 1.3/4 Prinzip der Chiffrierung



<i>Stellung te-Kontakt = Chiffrierprogr.</i>	-	+	+	-
<i>Stellung t-Kontakt = Kryptoprogr.</i>	+	+	-	-
<i>Klarprogramm</i>	-	+	-	+

Fig. 1.3/5 Prinzip der Dechiffrierung



Dechiffriergruppe TC 53

Fig. 1.3/6 Prinzip der Dechiffrierung im AM-Betrieb mit ETK-Verstärker

Chiffrierprogramm A	-	+	+	-
Kryptogramm t	+	+	-	-
Klarprogramm	-	+	-	+

Fig. 1.3/7 Tabelle der Programmkombinationen bei der Dechiffrierung zu Fig.1.3/6

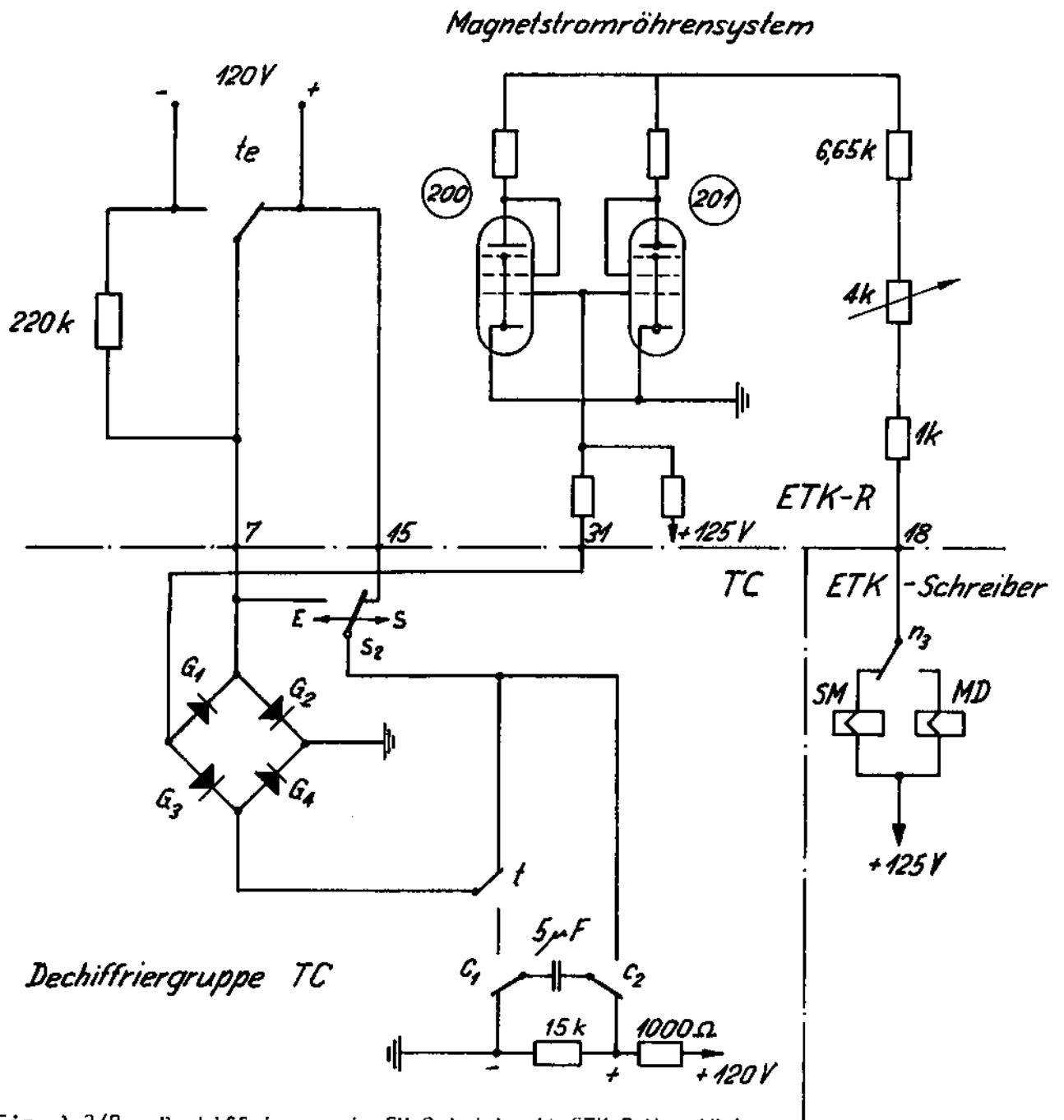
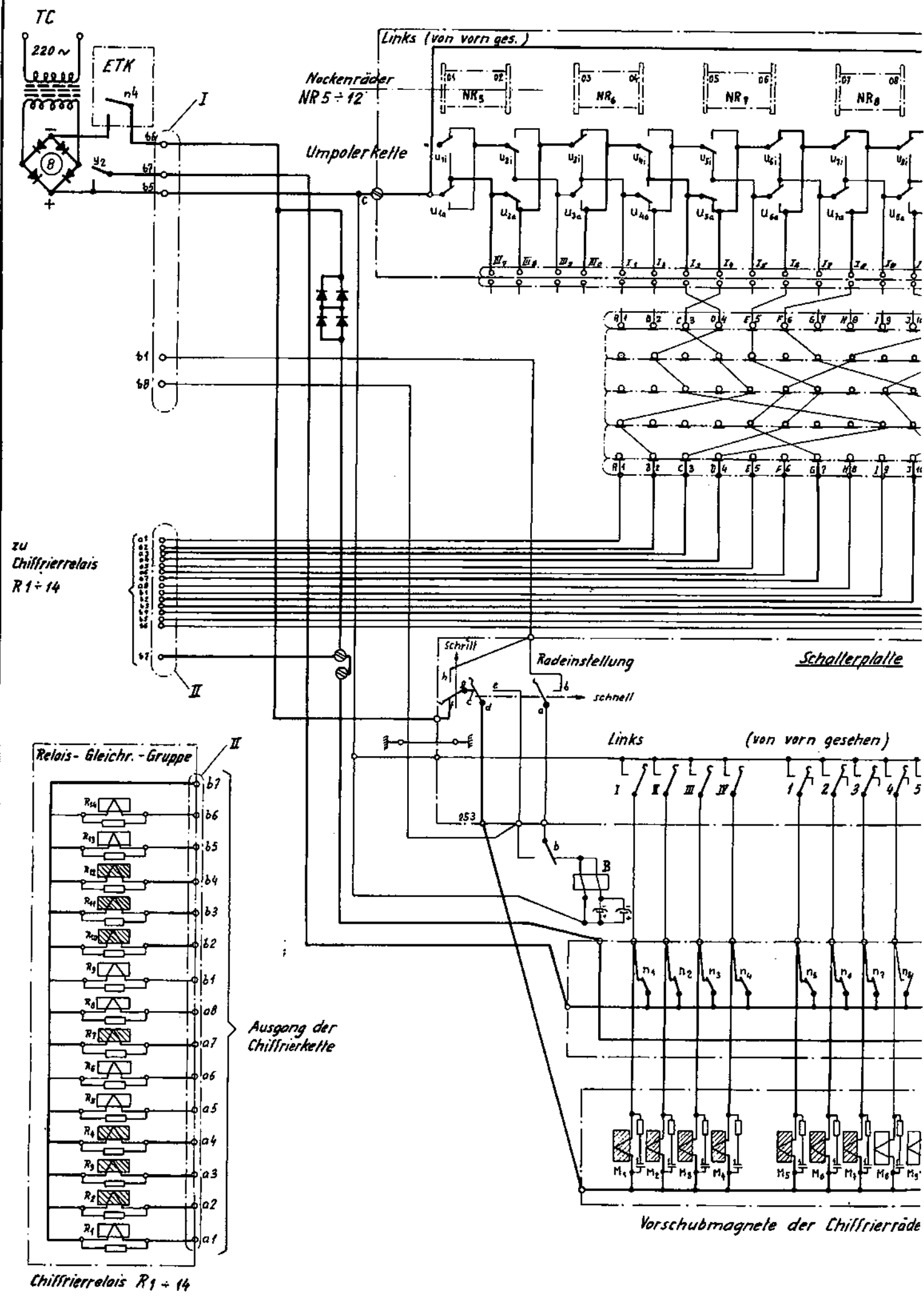


Fig. 1.3/8 Dechiffrierung im FM-Betrieb mit ETK-R-Verstärker

Chiffrierprogramm = Kontakt <i>te</i>	-	+	+	-
Kryptogramm = Kontakt <i>t</i>	+	+	-	-
Klarprogramm	-	+	-	+

Fig. 1.3/9 Tabelle der Programmkombinationen bei der Dechiffrierung zu Fig.1.3/8



500-2 Fig. 2.1/1 (5)

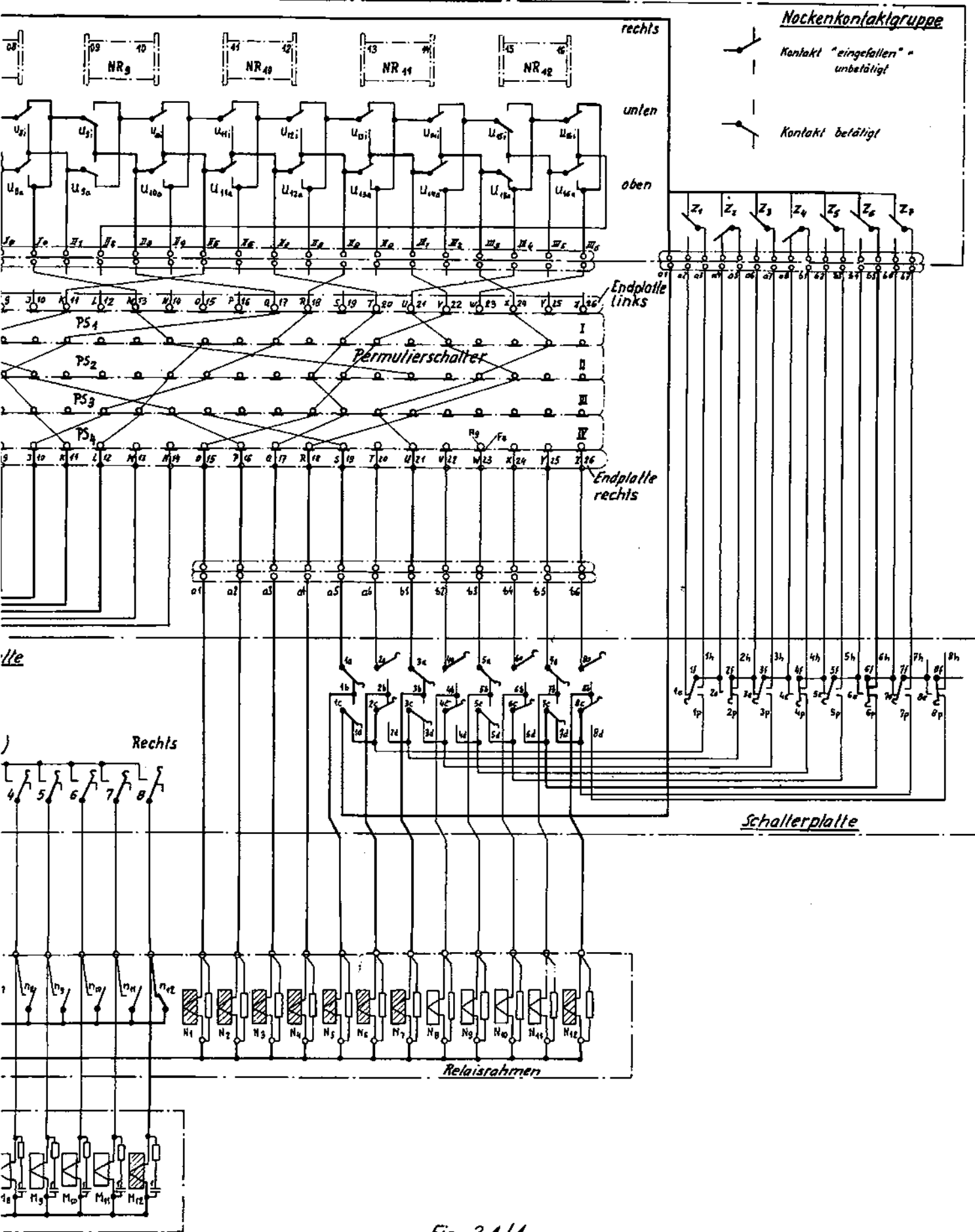


Fig. 2.1/1

Schallbeispiel mit beliebiger Stellung der Elemente der Chiffrierkette im TC-53

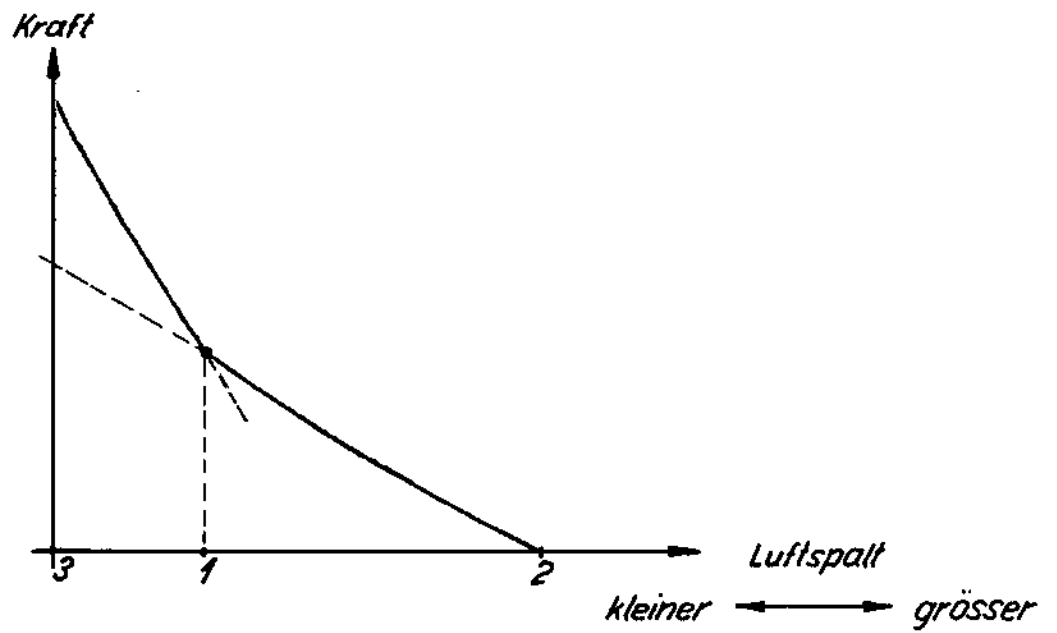


Fig. 2.1/2 Kraftweg - Diagramm der Ankerkraft der Vorschubmagnete TC-Gerät

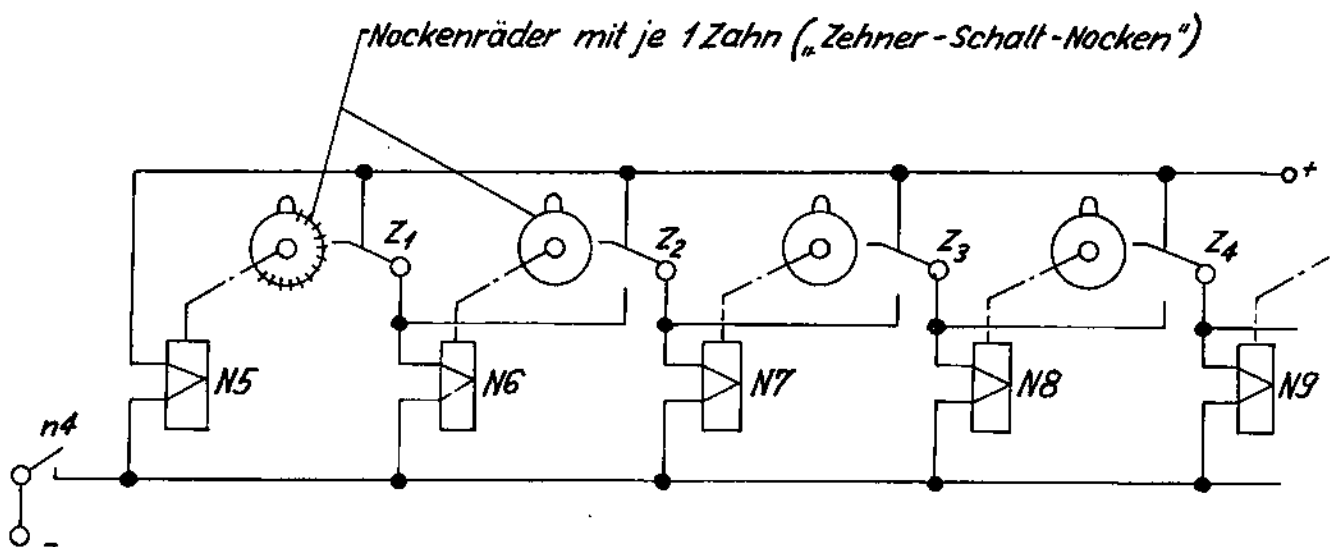


Fig. 2.1/4 Prinzip der "negativ zählwerkartigen Schaltung"

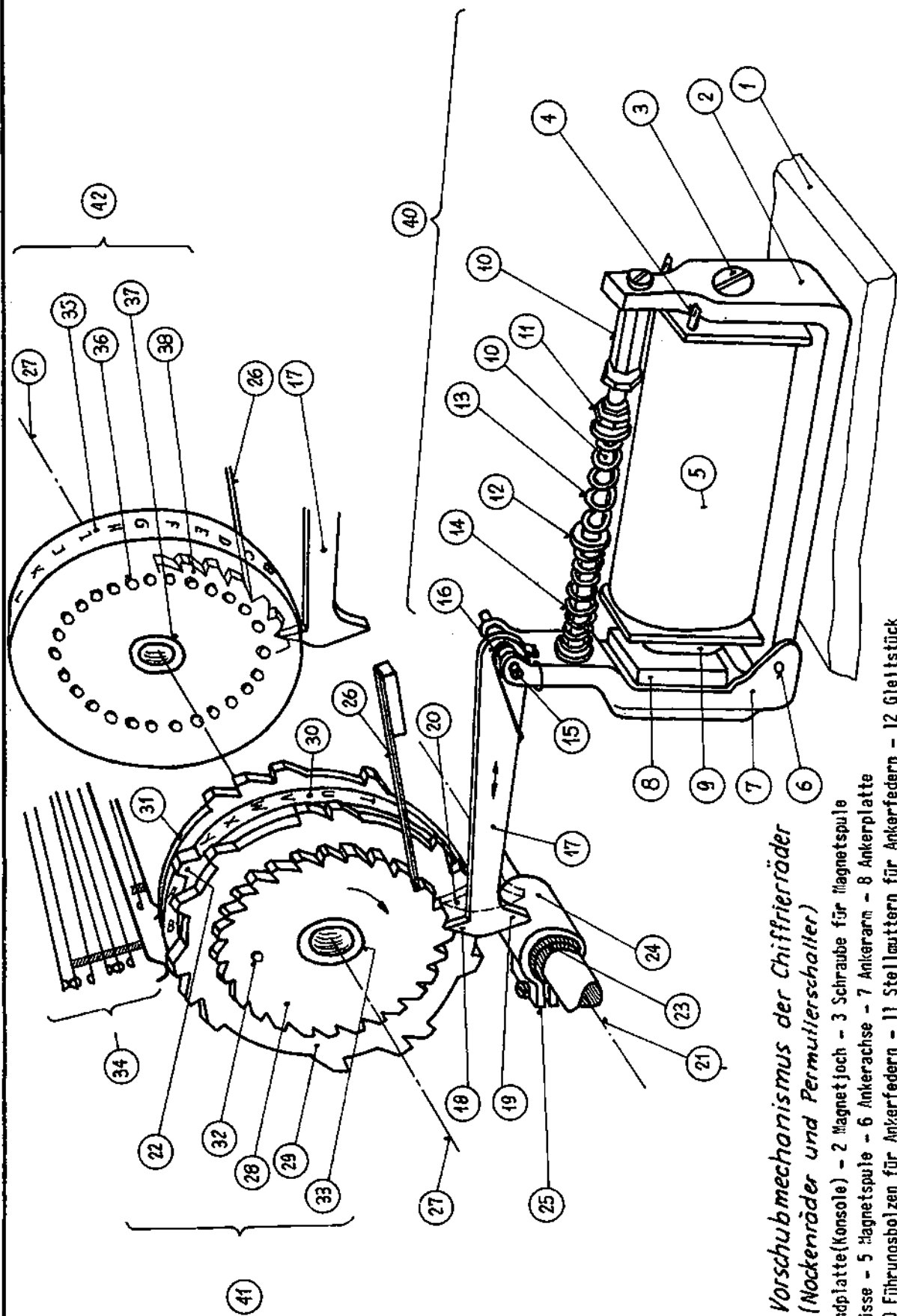


Fig. 2.1/3 *Vorschubmechanismus der Chiffrieräder (Nockenräder und Permutierschalter)*

- Legende: 1 Grundplatte (Konsolle) - 2 Magnetjoch - 3 Schraube für Magnetspule
 4 Spulenanschlüsse - 5 Magnetspule - 6 Ankerachse - 7 Ankerarm - 8 Ankerplatte
 9 Polschuh - 10 Führungsbolzen für Ankerfedern - 11 Stellmutter für Ankerfedern - 12 Gleitstück
 13 Ankerfeder - 14 Ankerfeder II - 15 Klinke - 16 Klinkefeder - 17 Vorschubklinke - 18 Vorschubspitze d. Vorschubklinke - 19 Anschlagsspitze der Vorschubklinke - 20 Vorschubklinke
 21 Ankerfeder - 22 Ankerfeder - 23 Zehnerschaltknocken d. Buchstabenscheibe - 24 Buchstabenscheibe - 25 Gummeinlage der Anschlagbride - 26 Schrauben für Anschlagbride - 26 Sperrfeder - 27 Chiffrierradachse - 28 Vorschubrad - 29 Nockenscheibe - 30 Buchstabenscheibe - 31 Nockenscheibe - 32 Nockenscheibe - 33 Nockenscheibe - 34 Nockenscheibe - 35 Buchstabeneinlage des Permutierschalters - 36 Permutierschalter - 37 Nabe zu Permutierschalter - 38 Vorschubrad (Sperrrad) zu Permutierschalter - 40 Vorschubbragnot - 41 Nockenrad - 42 Permutierschalter

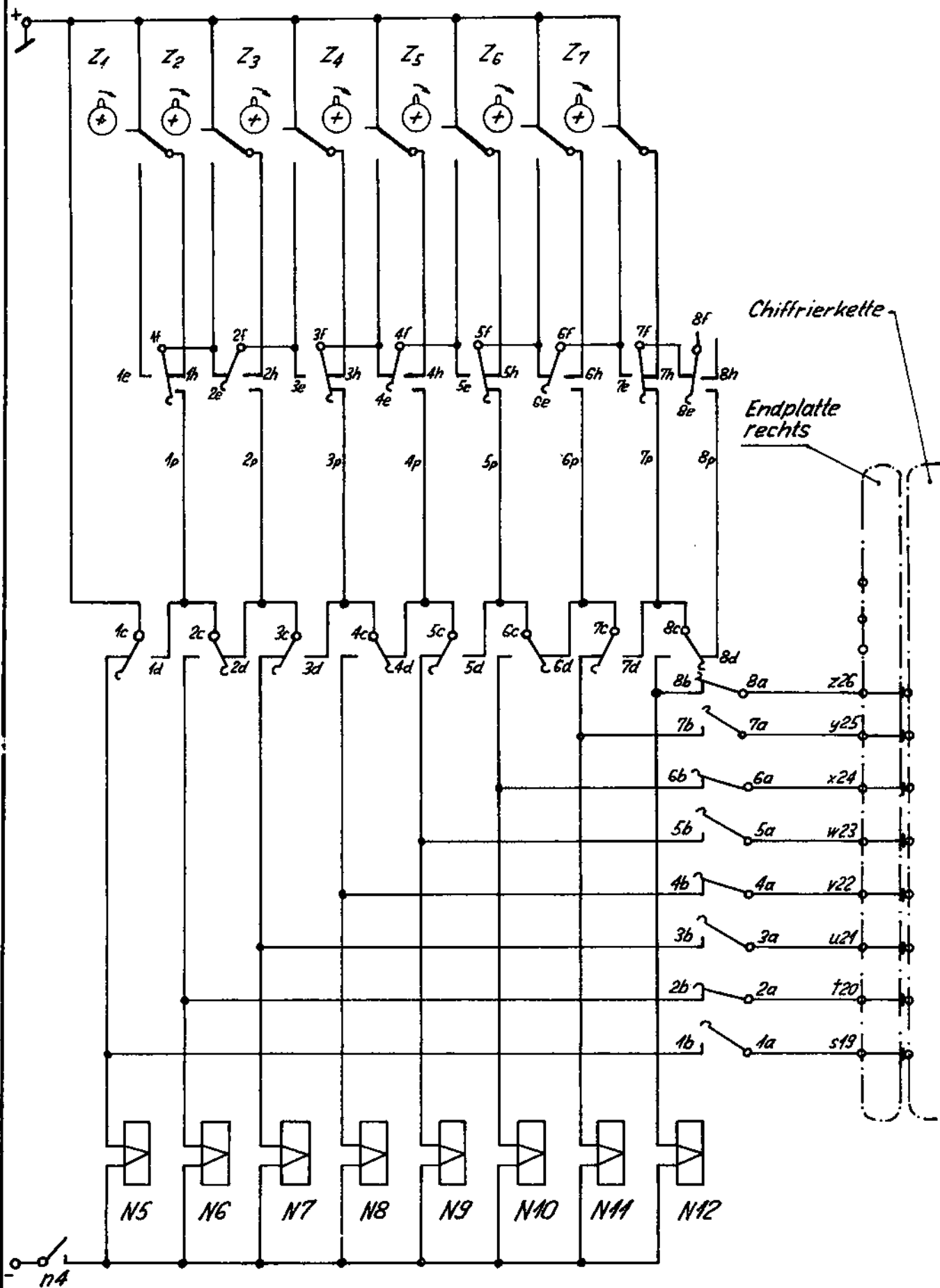


Fig. 2.1/5 Negativ zählwerkartige Schaltung des Telekryptogerätes TC53

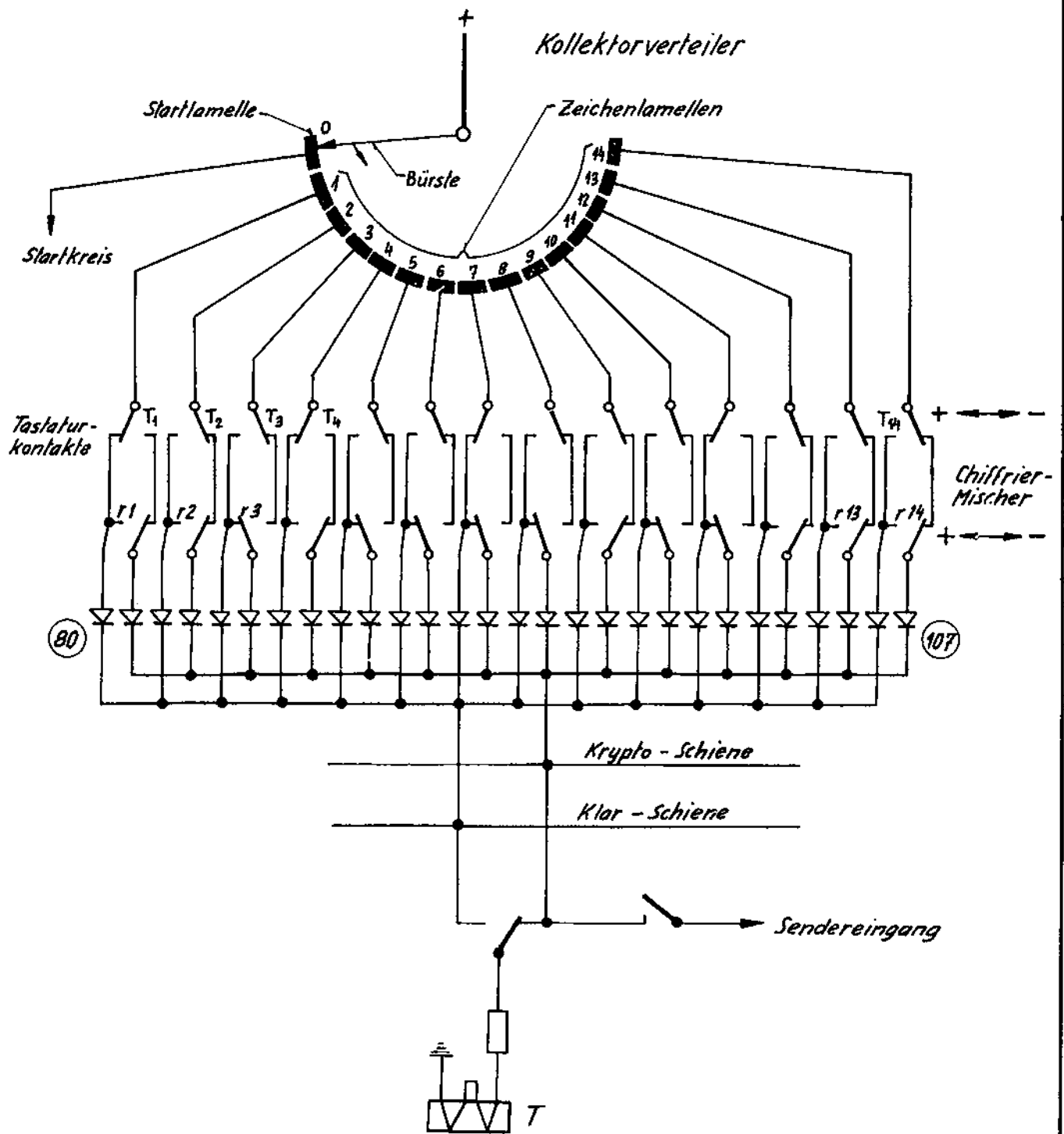
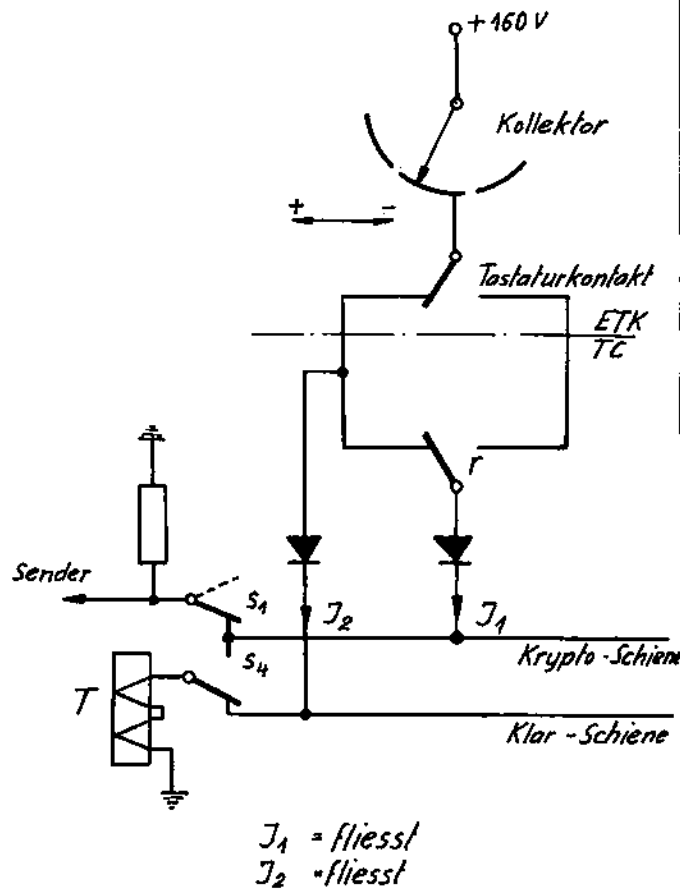


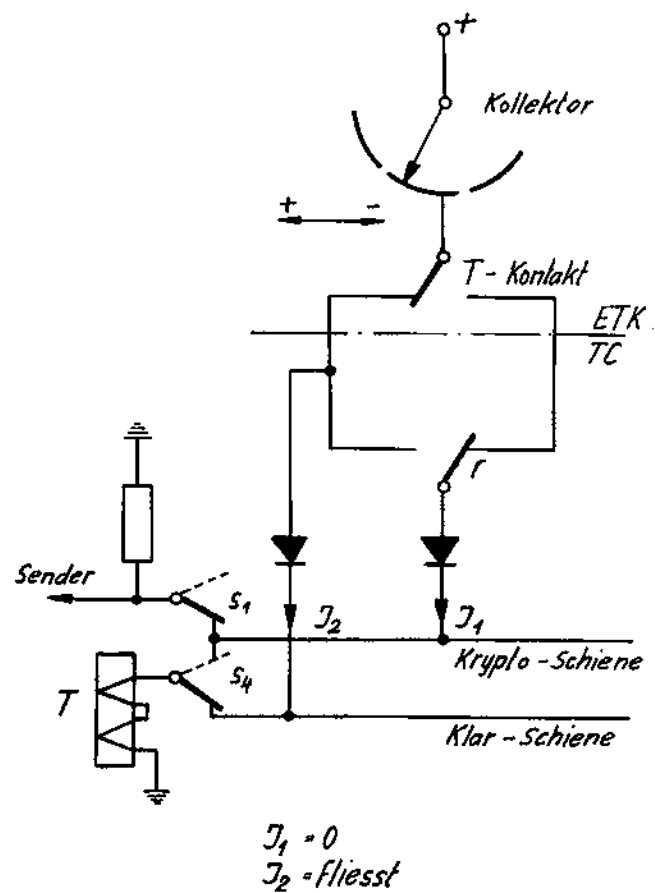
Fig. 2.2/1

Kollektorverteiler mit Chiffriermischer

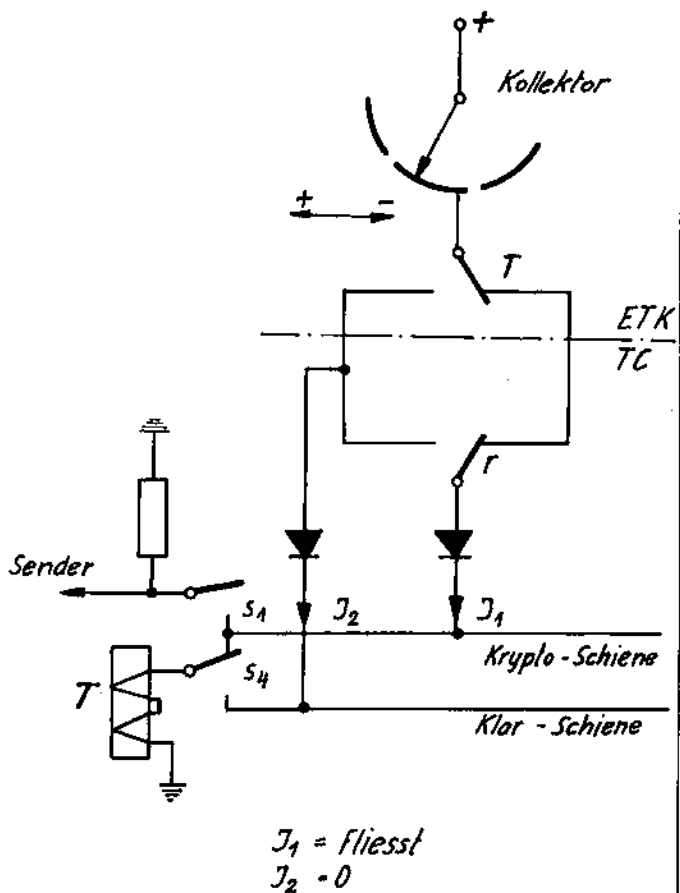
① Chiffrierprogrammimpuls vorhanden



② Chiffrier- und Kryptoprogrammimpuls vorhanden



③ Kryptoprogrammimpuls vorhanden



④ Kein Krypto- und kein Chiffrierprogrammimpuls vorhanden.

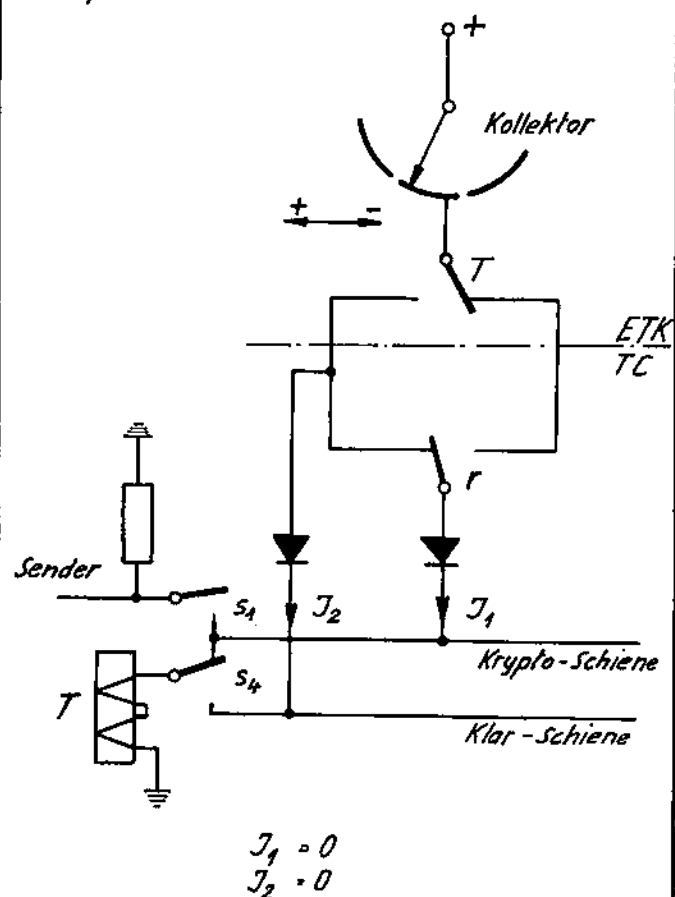


Fig. 2.2/2

Schaltmöglichkeiten der Kontaktkette

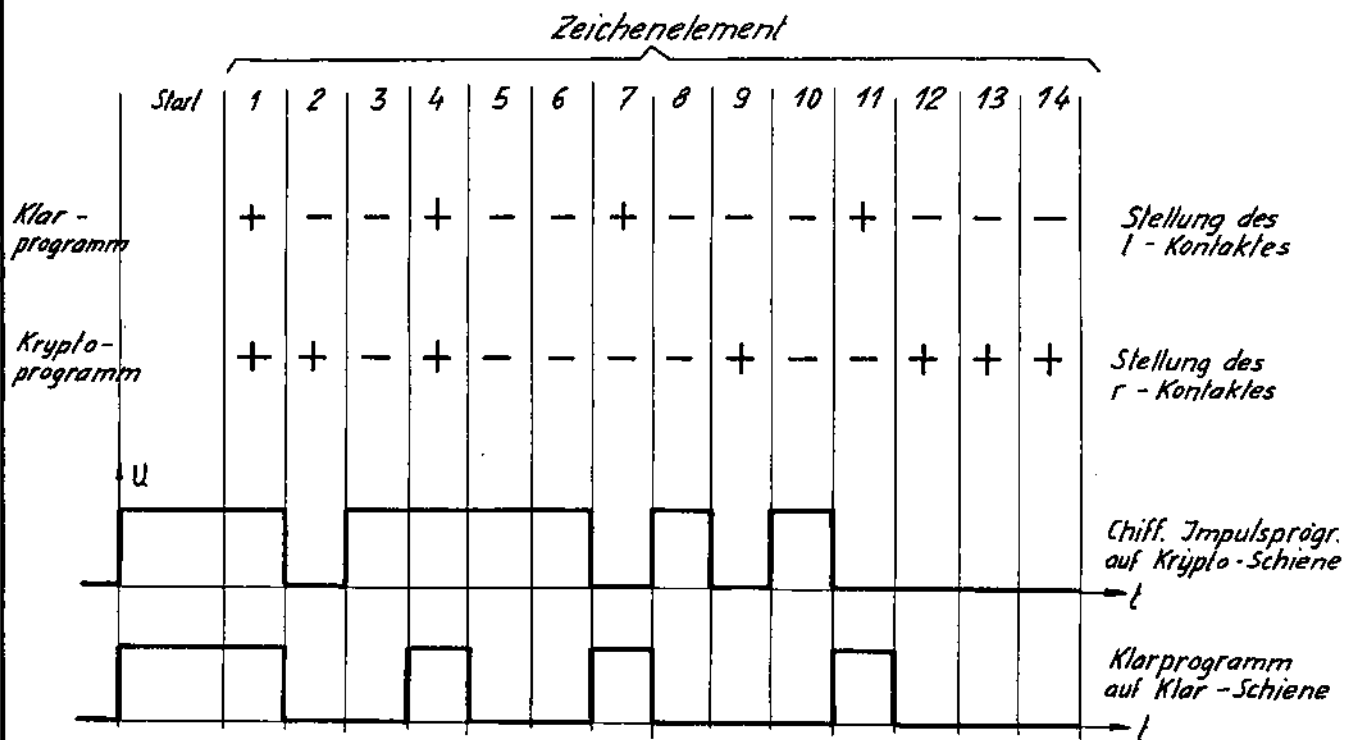


Fig. 2.2/3

Chiffrierung von Buchstabe N mit willkürlichem Kryptogramm und resultierende Impulsprogramme auf Klar- und Kryptoschiene

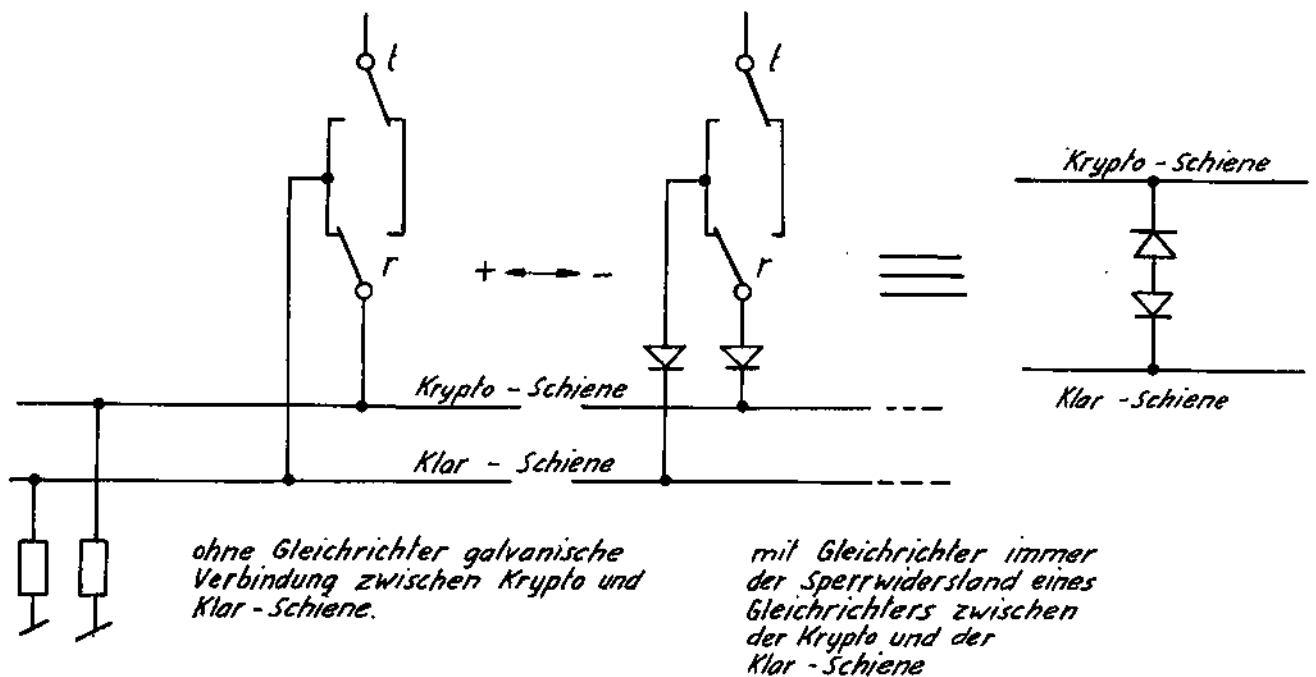


Fig. 2.2/4

Funktion der Gleichrichter 80 + 107 im Chiffriermischer

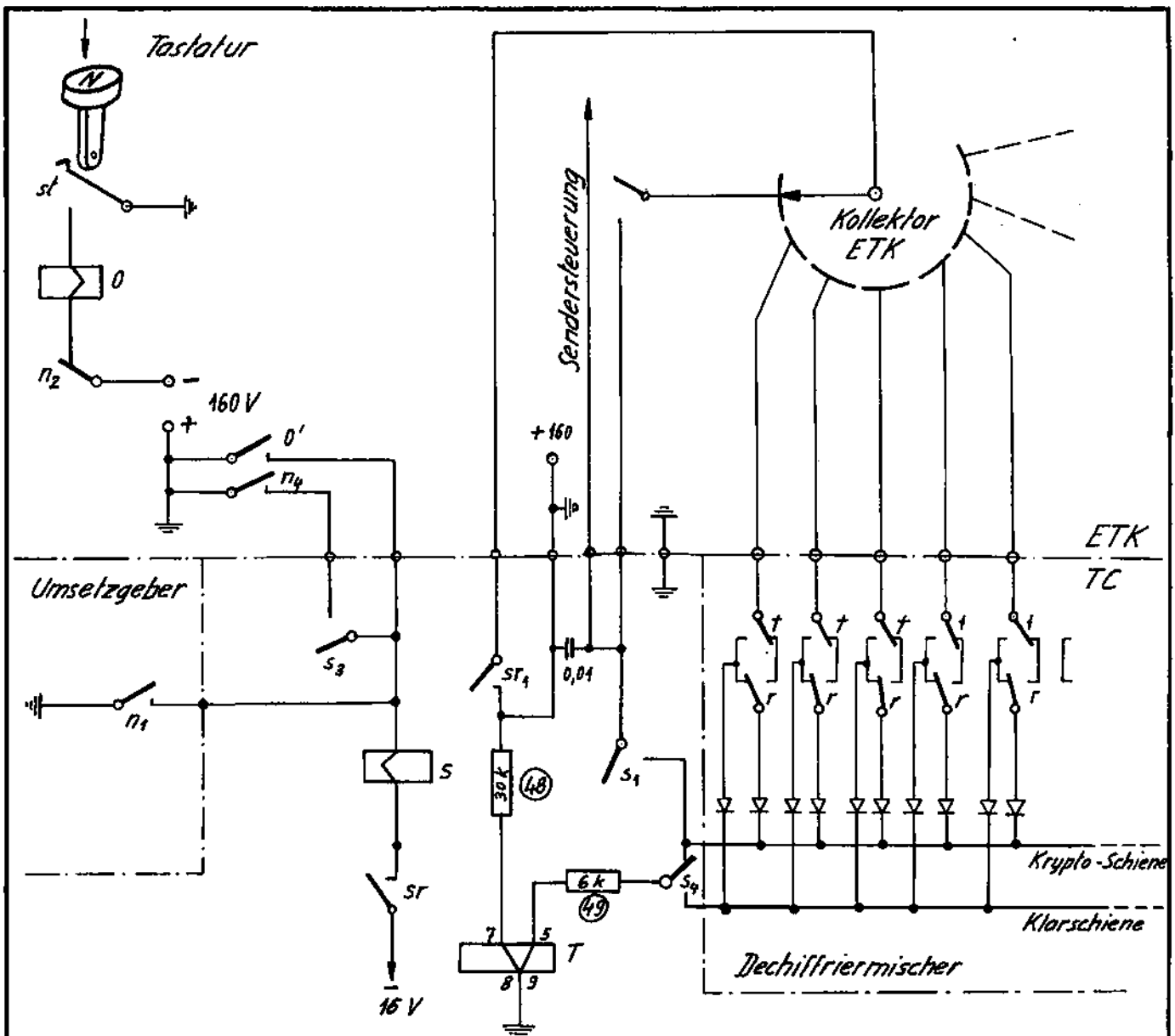


Fig.2.2/5 Startkreis ETK mit Chiffriermischer

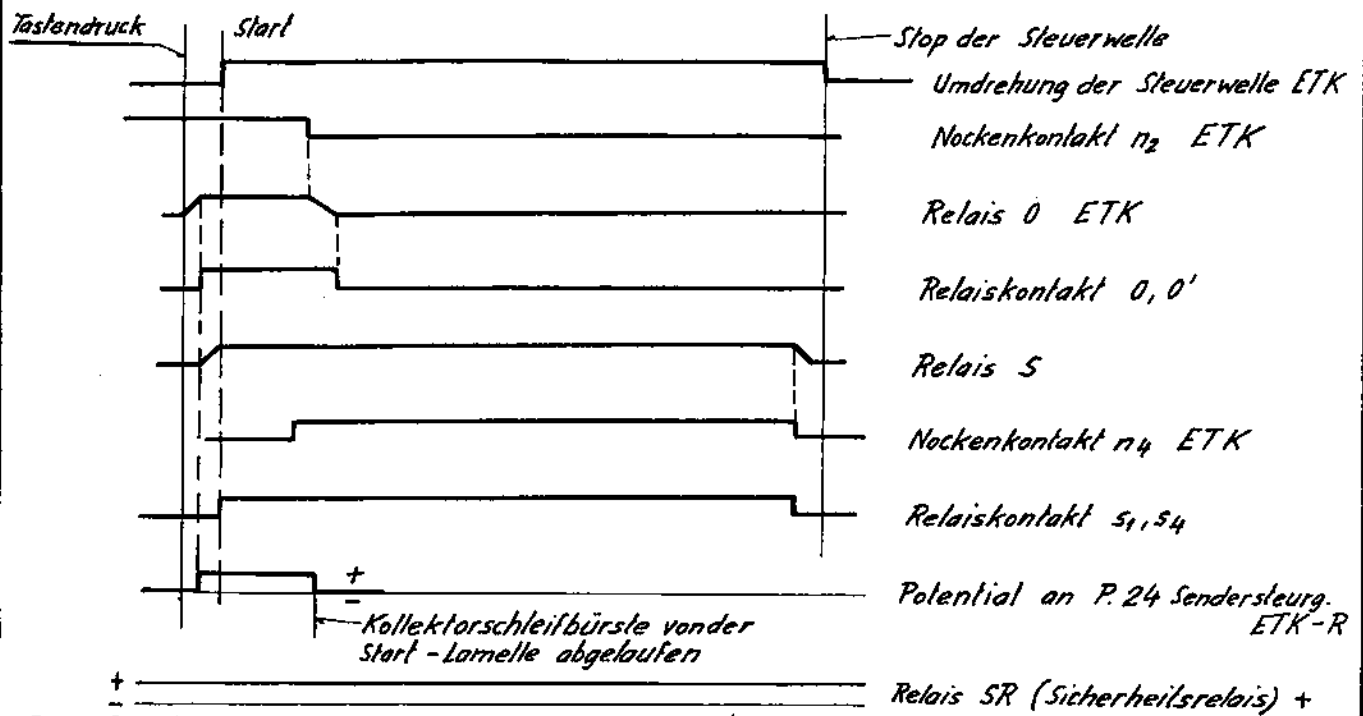


Fig. 2.2/6 Auszug aus Zeitplan Fig.6.1/1 zu Fig. 2.2/5

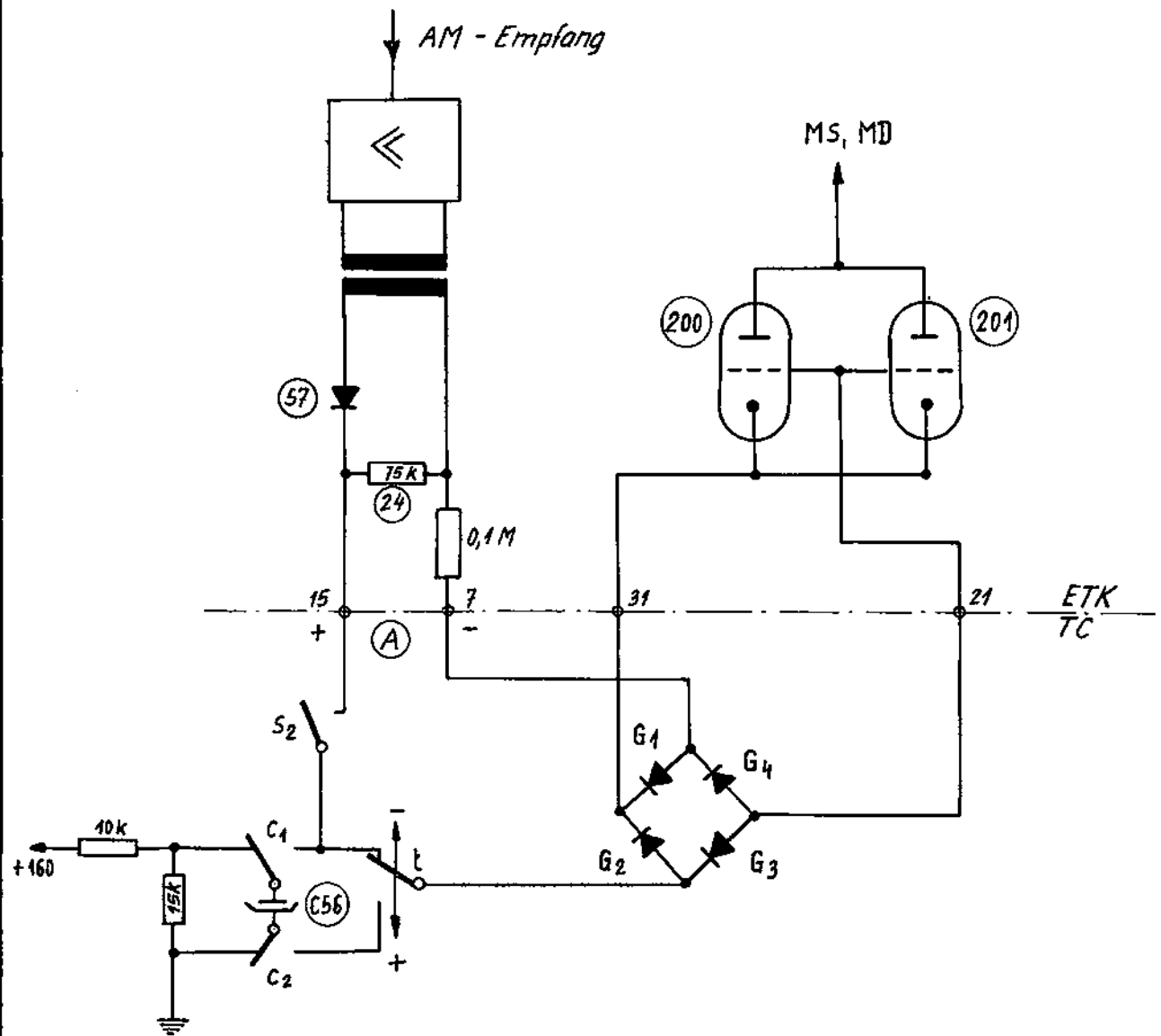


Fig. 2.3/1

Dechiffrierung im ETT-Betrieb mit ETK-Vertstärker

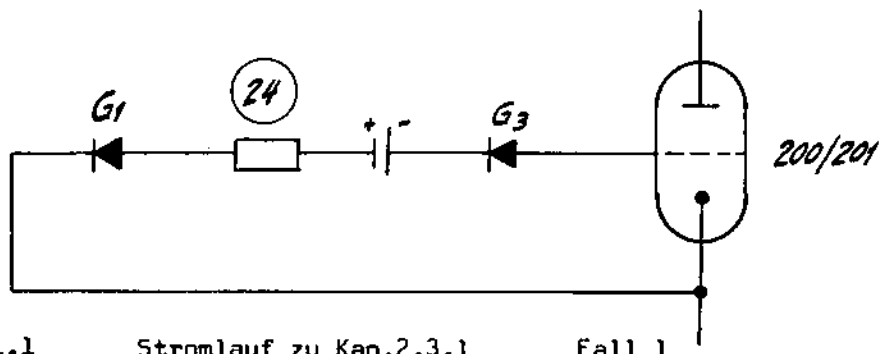


Fig. 2.3/1.1 Stromlauf zu Kap.2.3.1 Fall 1

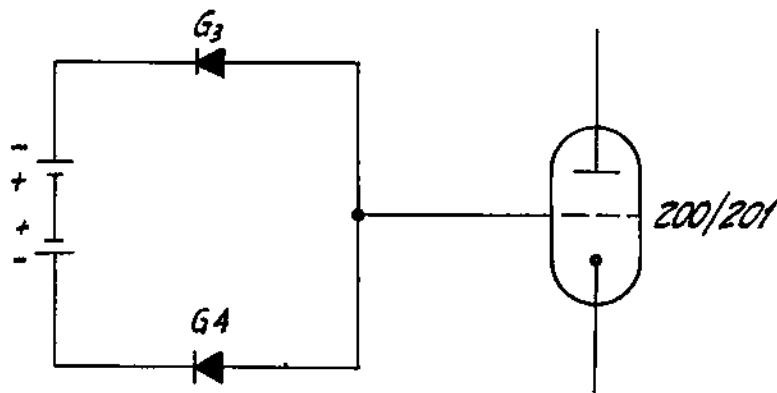


Fig. 2.3/1.2 Stromlauf zu Kap. 2.3.1 Fall 2

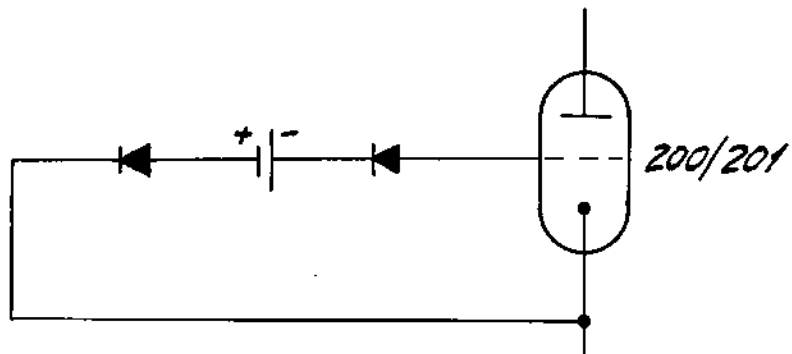


Fig. 2.3/1.3 Stromlauf zu Kap. 2.3.1 Fall 3

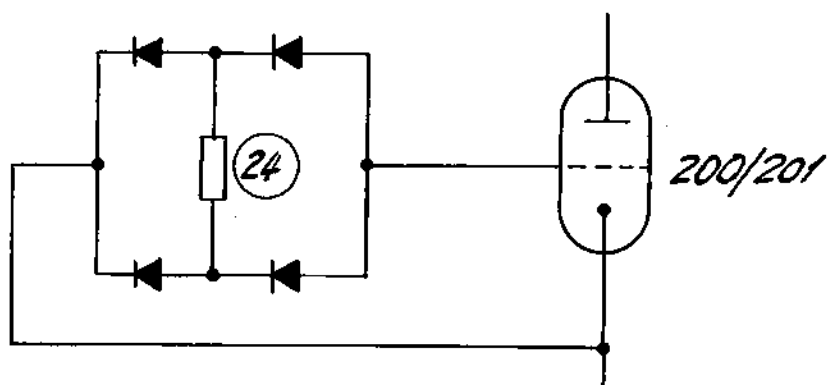


Fig. 2.3/1.4 Stromlauf zu Kap. 2.3.1 Fall 4

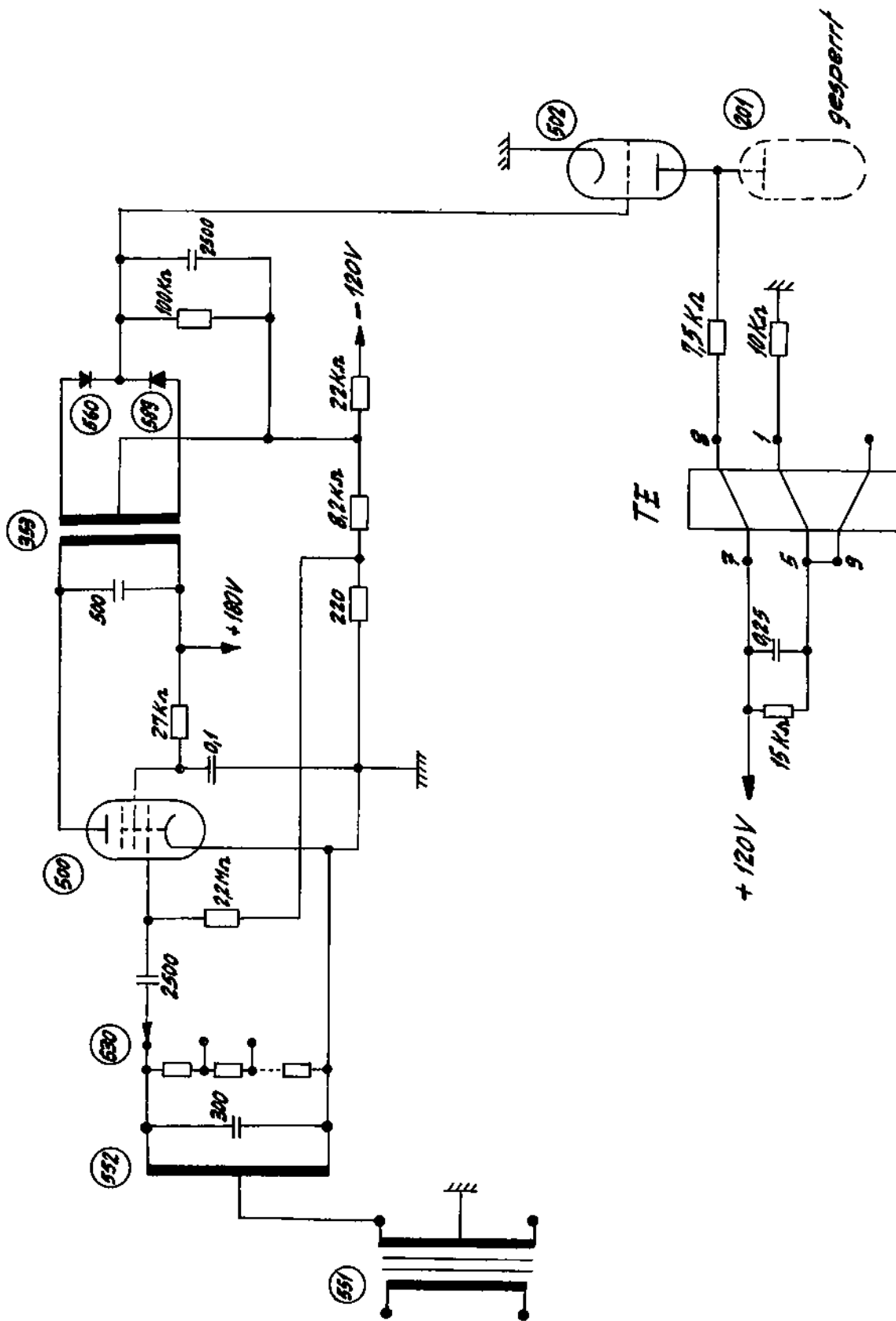


Fig. 2.3/2 ETK-R im AM (ETT)-Betrieb auf Stellung 'Empfang'

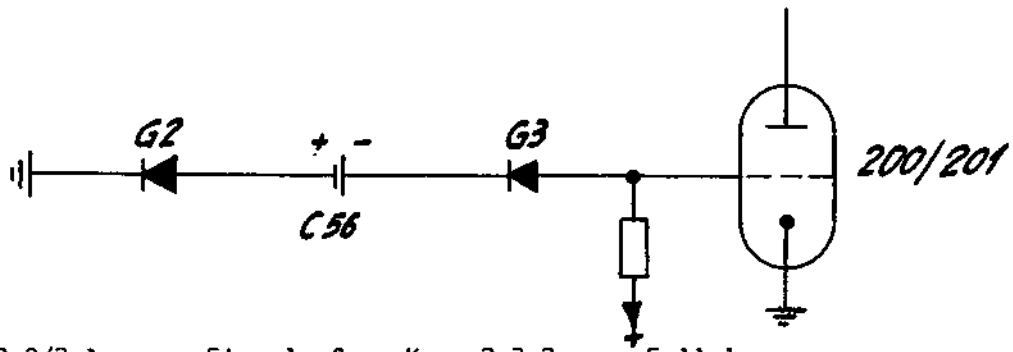


Fig. 2.3/2.1 Stromlauf zu Kap. 2.3.2 Fall 1

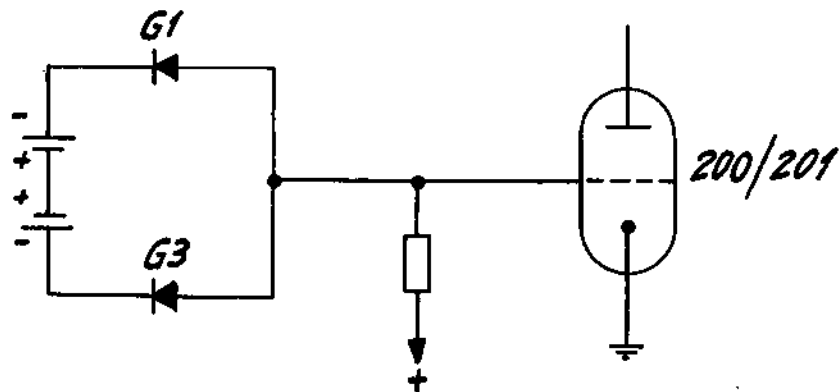


Fig. 2.3/2.2 Stromlauf zu Kap. 2.3.2 Fall 2

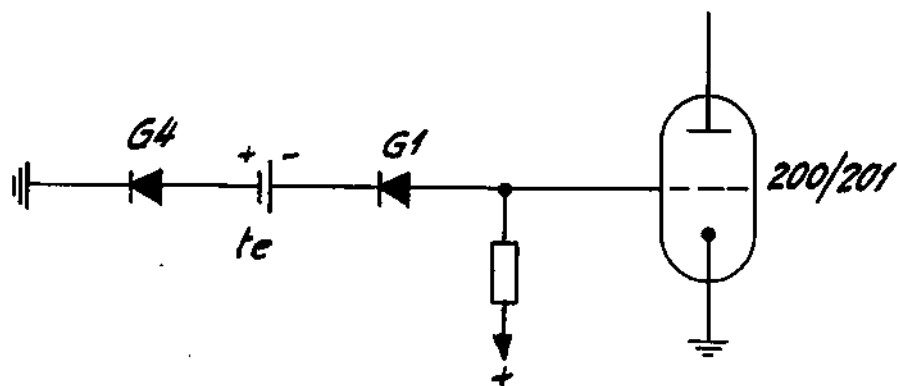


Fig. 2.3/2.3 Stromlauf zu Kap. 2.3.2 Fall 3

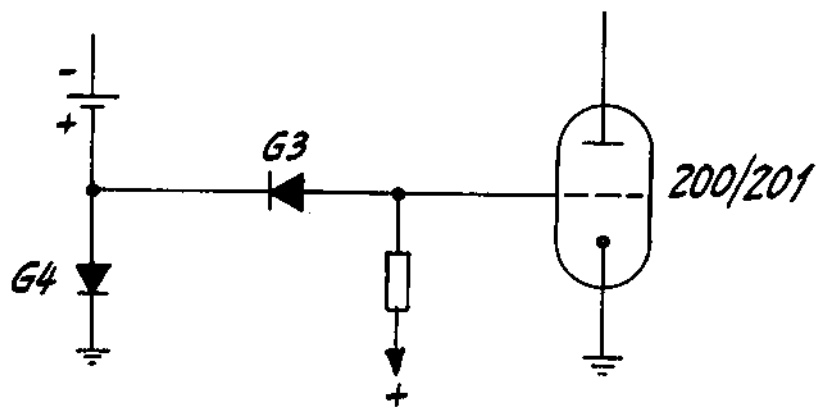


Fig. 2.3/2.4 Stromlauf zu Kap. 2.3.2 Fall 4

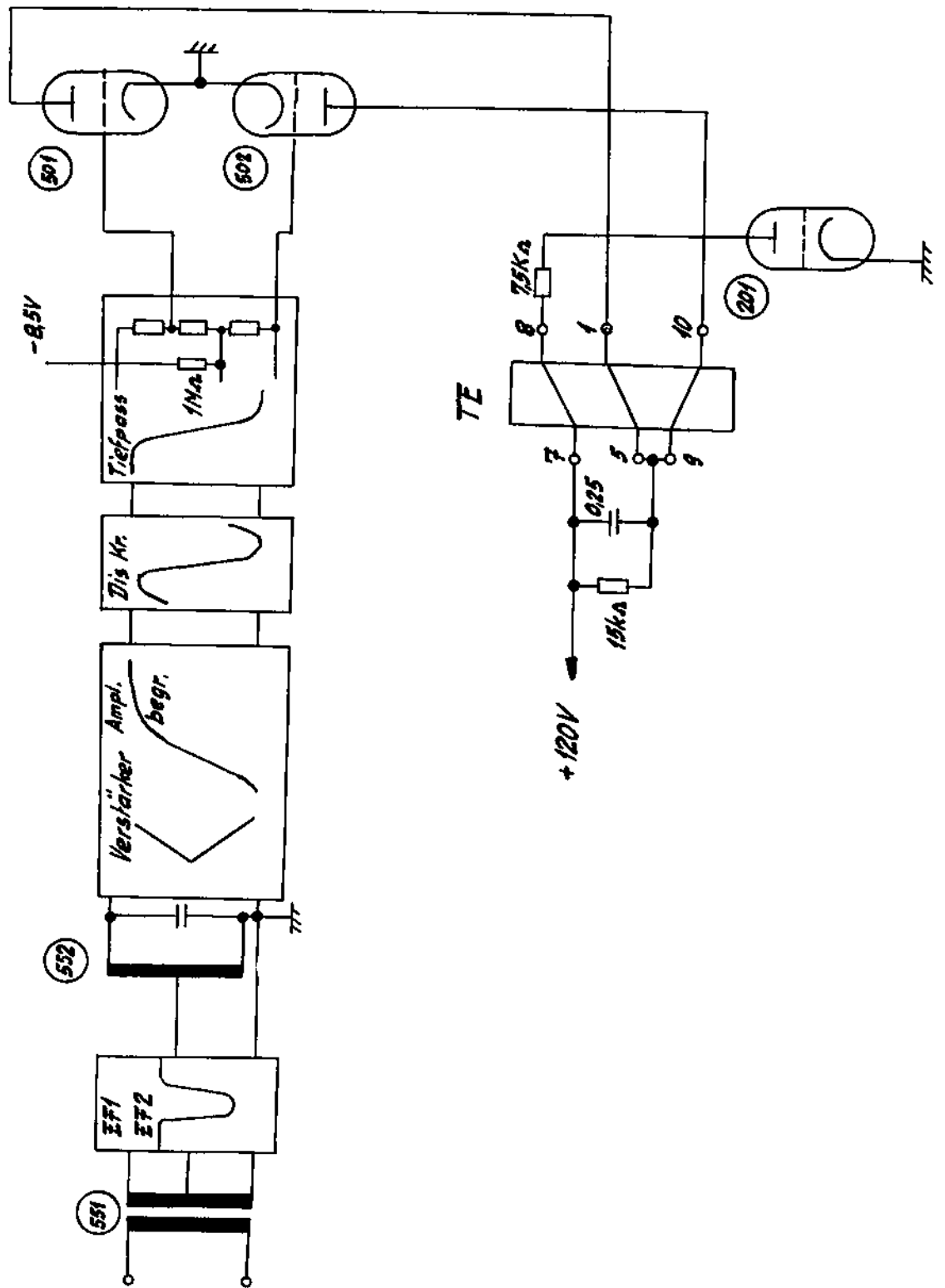


Fig. 2.3/3 ETK-R im FM- Betrieb auf Stellung "Empfang"

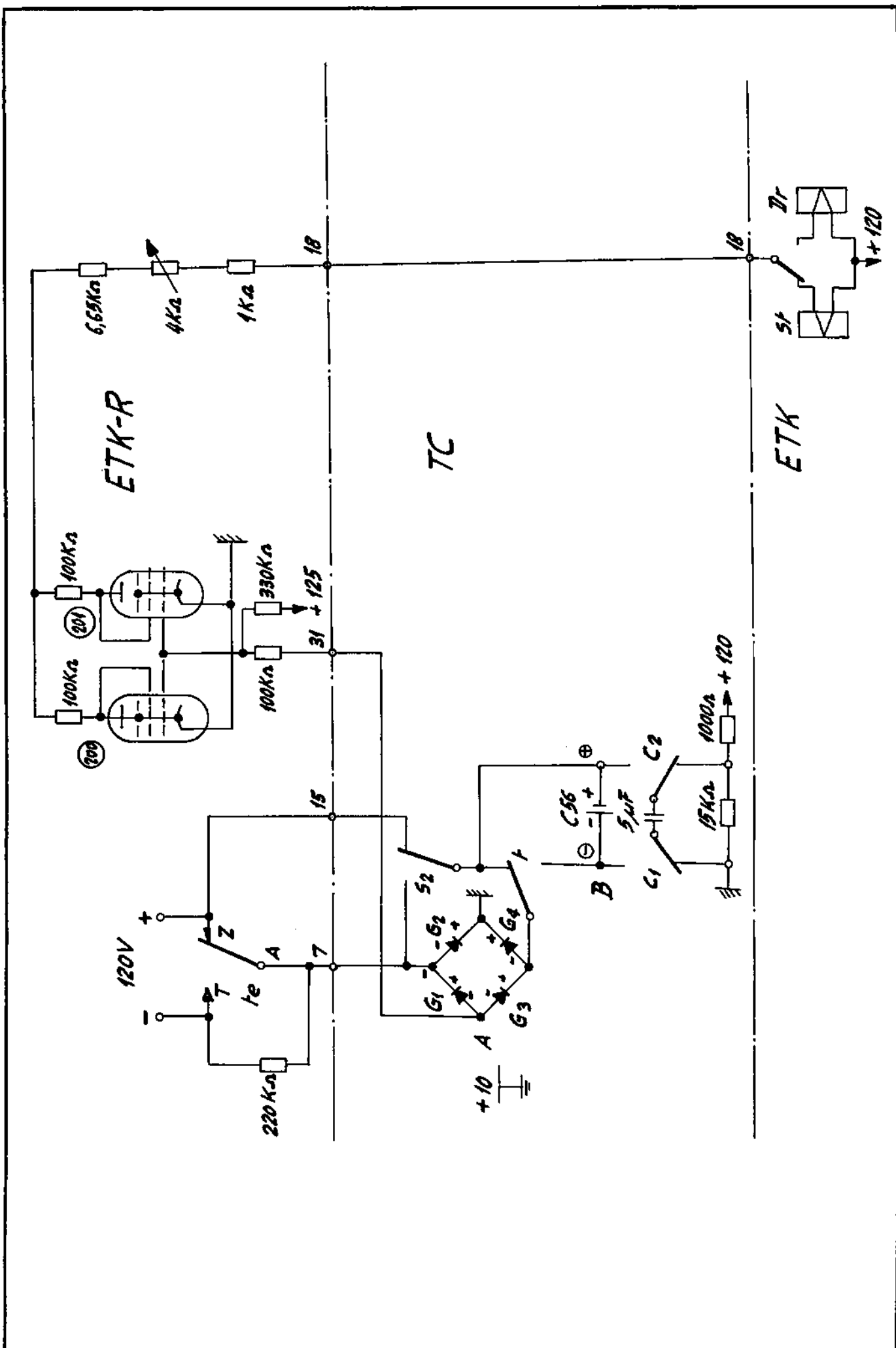


Fig. 2.3/4 Dechiffrierung im FM-Betrieb mit ETK-R Verstärker

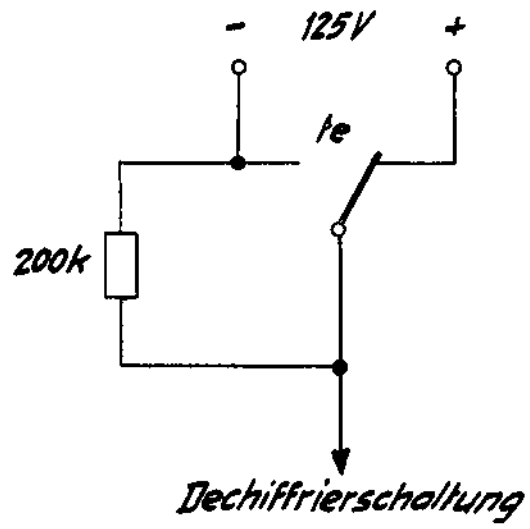


Fig. 2.3/5

Schaltung des Kontaktes te

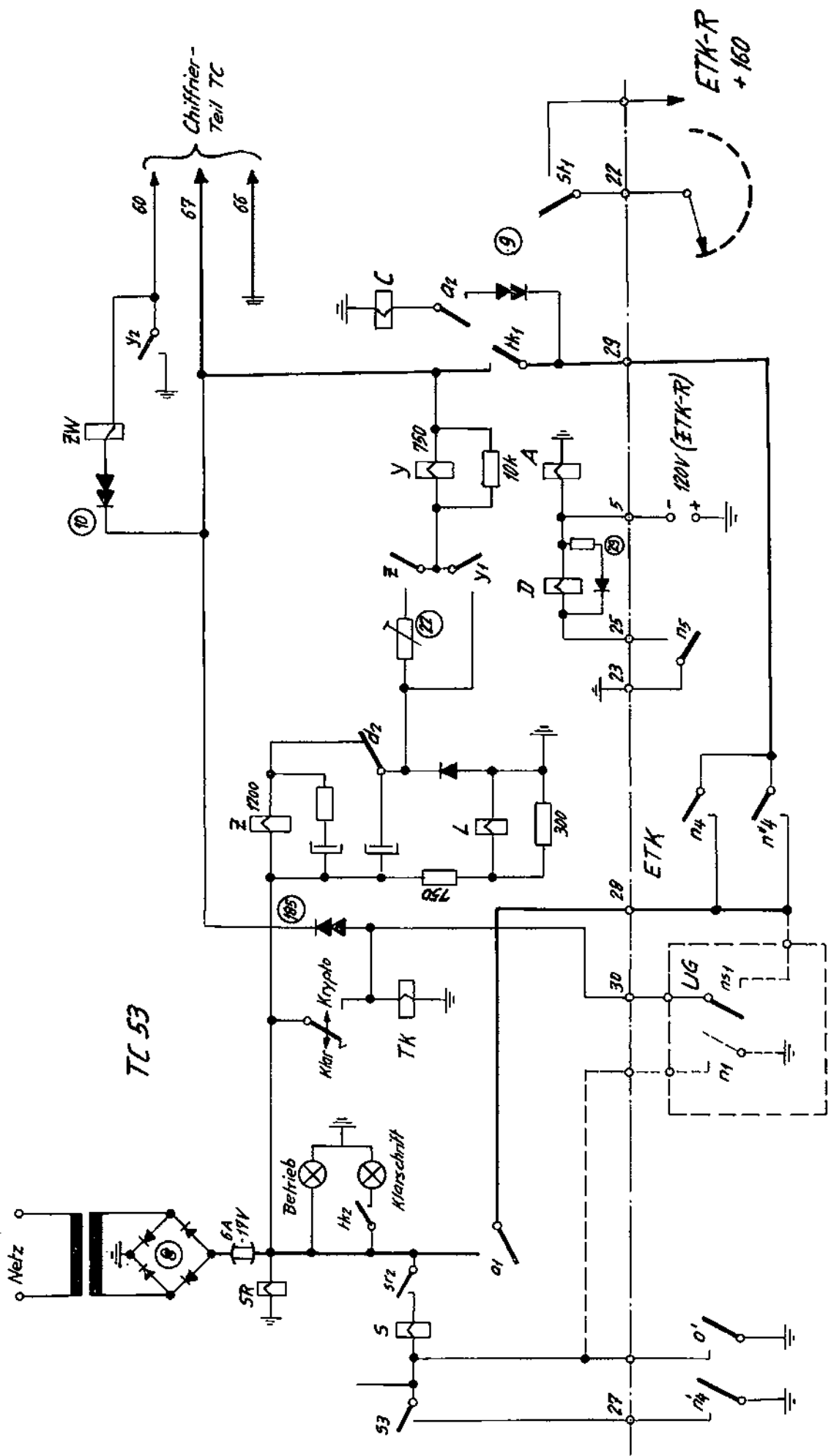


Fig. 3.1/1 Relaisstromkreise und Nockenkontakte

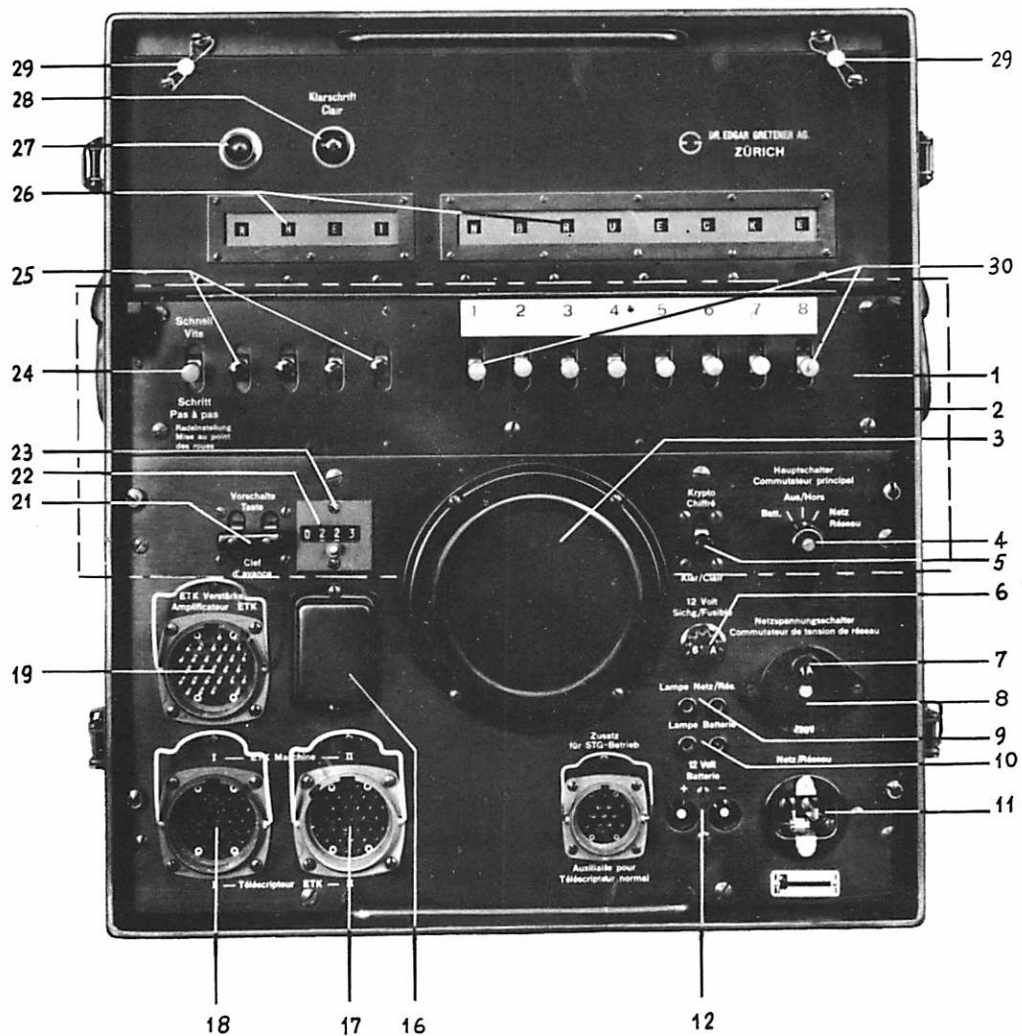
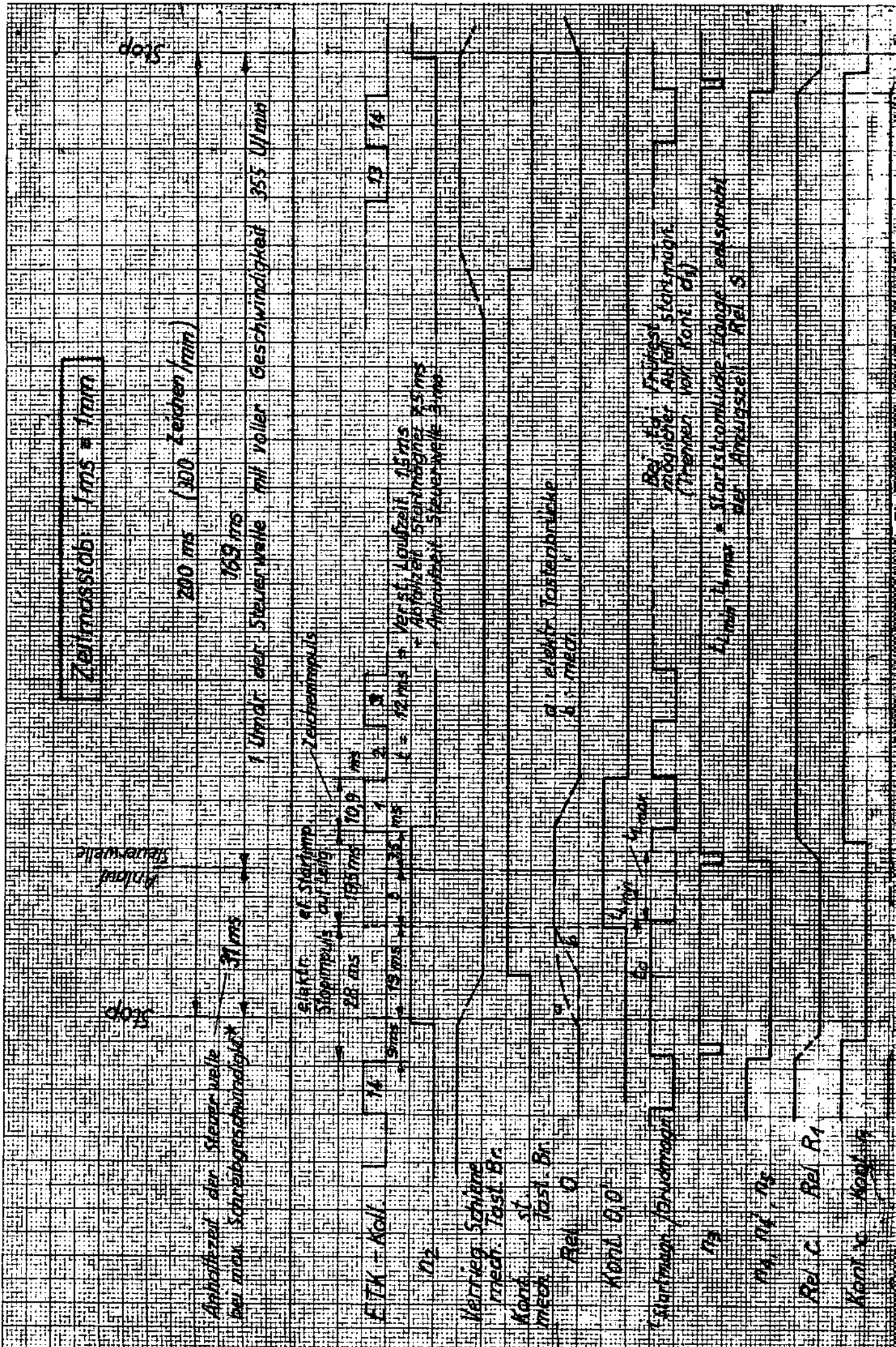
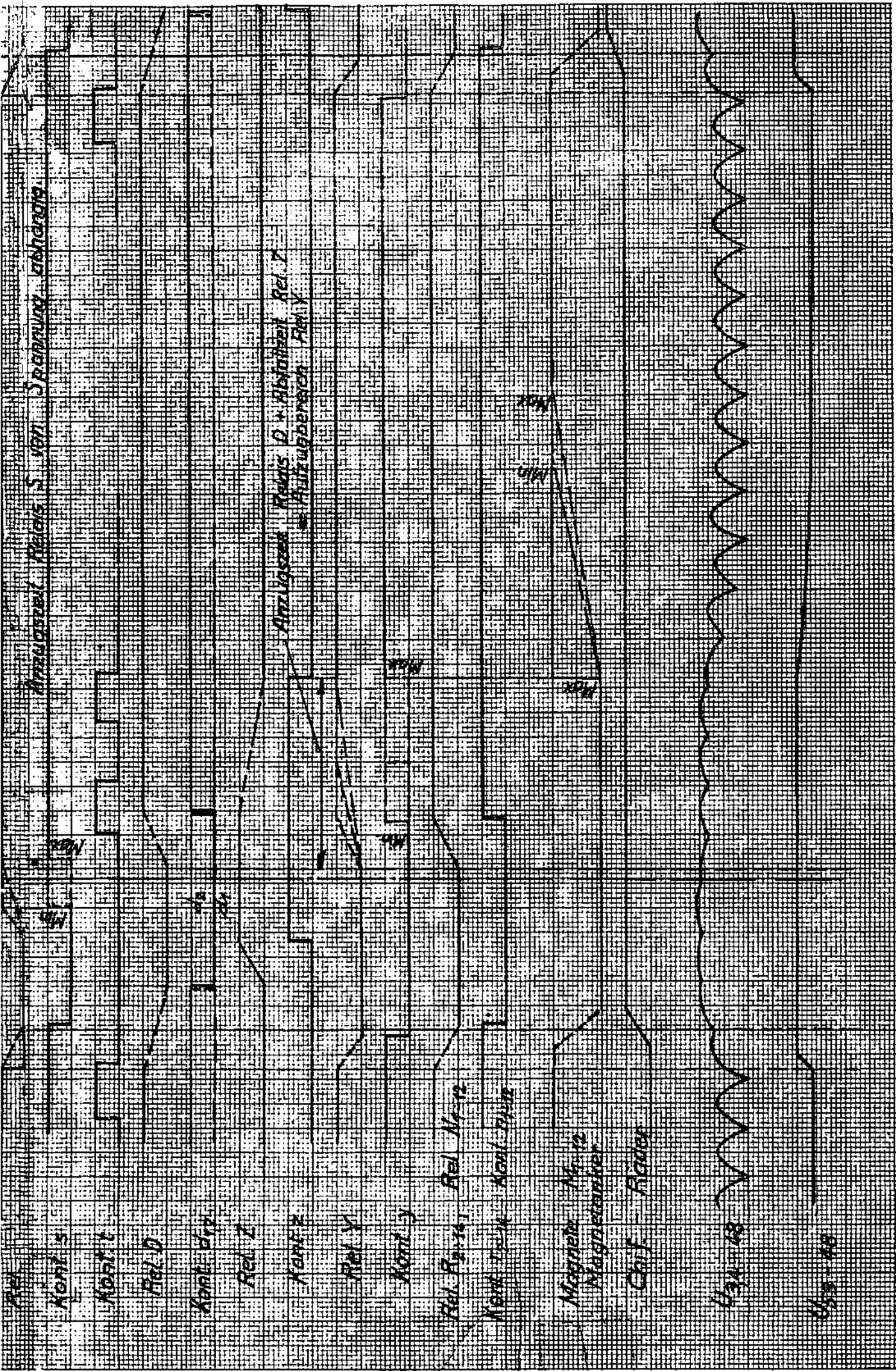


Fig.5. 1/1 Anordnung und Bedeutung der Bedienelemente auf der TC - Frontplatte

- | | |
|--|---|
| 1 Frontplatte | 19 Steckdose für Verbindungskabel zum ETK-Verstärker |
| 2 Transportkasten | 21 Vorschaltetaste |
| 3 Deckblech | 22 Nullrückstellknopf des Zählwerks |
| 4 Hauptschalter | 23 Zählwerk |
| 5 Schalter "Klar-Krypto" | 24 Schalter "Radeinstellung" (gemeinsam für alle Chiffrierräder) |
| 6 12 Volt-Sicherung (6A) | 25 Radeinstellungsschalter für die 4 Chiffrierräder links |
| 7 Netz-Sicherung (1A) | 26 Schaulinie des Buchstabenschlüssels (12 Buchstaben von 12 Chiffrierrädern) |
| 8 Netzspannungsschalter | 27 Betriebsanzeigelampe (grün) |
| 9 Steckbuchsen "Lampe Netz" für Beleuchtungslampe bei Netzbetrieb | 28 Lampe "Klarschrift" (rot) |
| 10 Steckbuchsen "Lampe Batt." für Beleuchtungslampe bei Batterie-Betrieb | 29 Plomben |
| 11 Netzanschlusstecker (110 : 250 V) | 30 Schalter 1-8 für die Einstellung des Zahlenschlüssels (zugleich Radeinstellungsschalter für die 8 Chiffrierräder rechts) |
| 12 Batterieanschlusstecker (12 V) | |
| 16 Telegraphenrelais | |
| 17 Steckdose für Verbindungskabel II zum ETK-Fernschreiber | |
| 18 Steckdose für Verbindungskabel I zum ETK-Fernschreiber | |



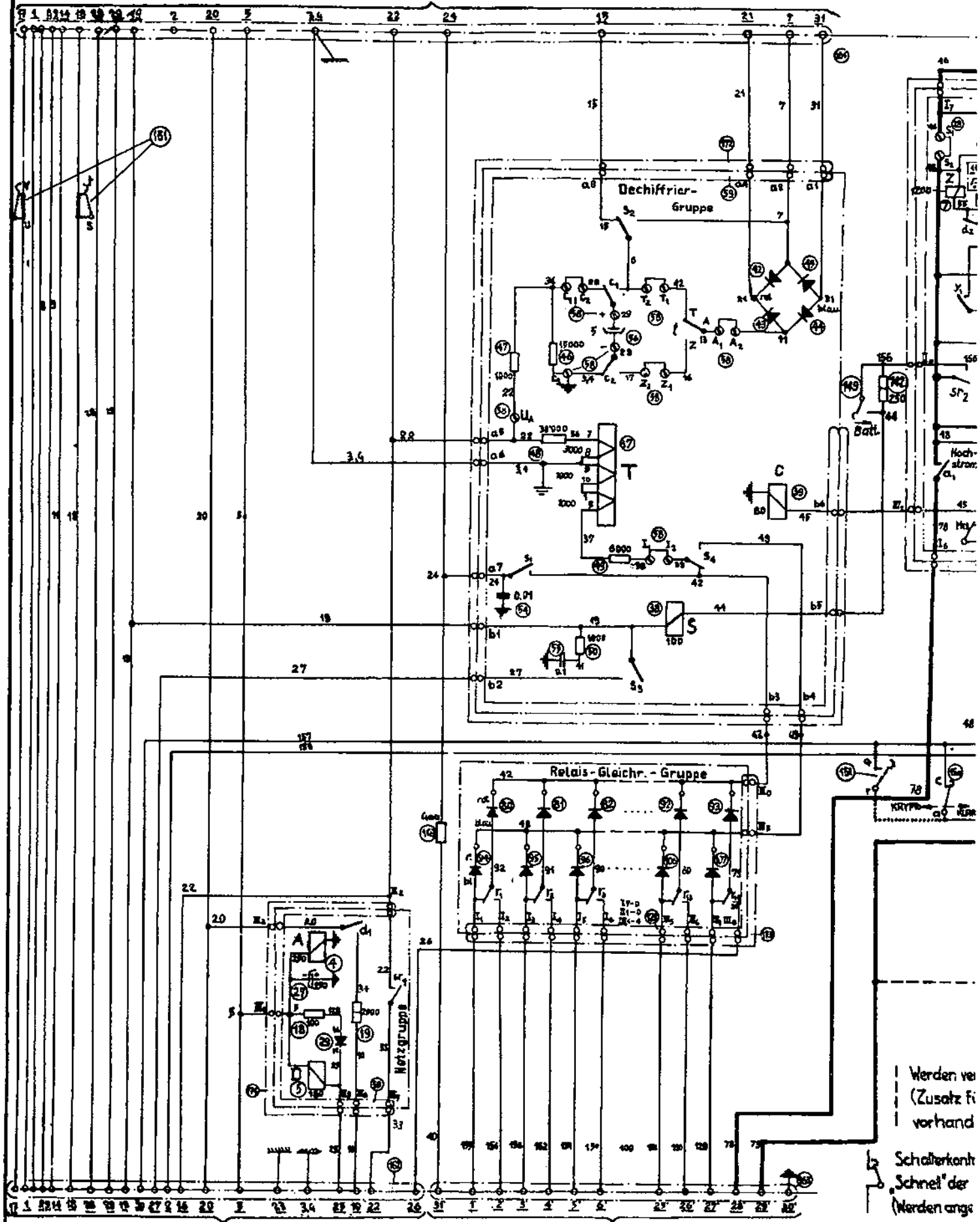


* Zeitplan so gezeichnet, wie wenn Steuerwelle über ganze Karenzzeit ruhen und spontan auf max. Tourenzahl beschleunigen würde.

Fig. 6.1/1

Zeitplan des TC für ETK-Betrieb

ETK - Versäker



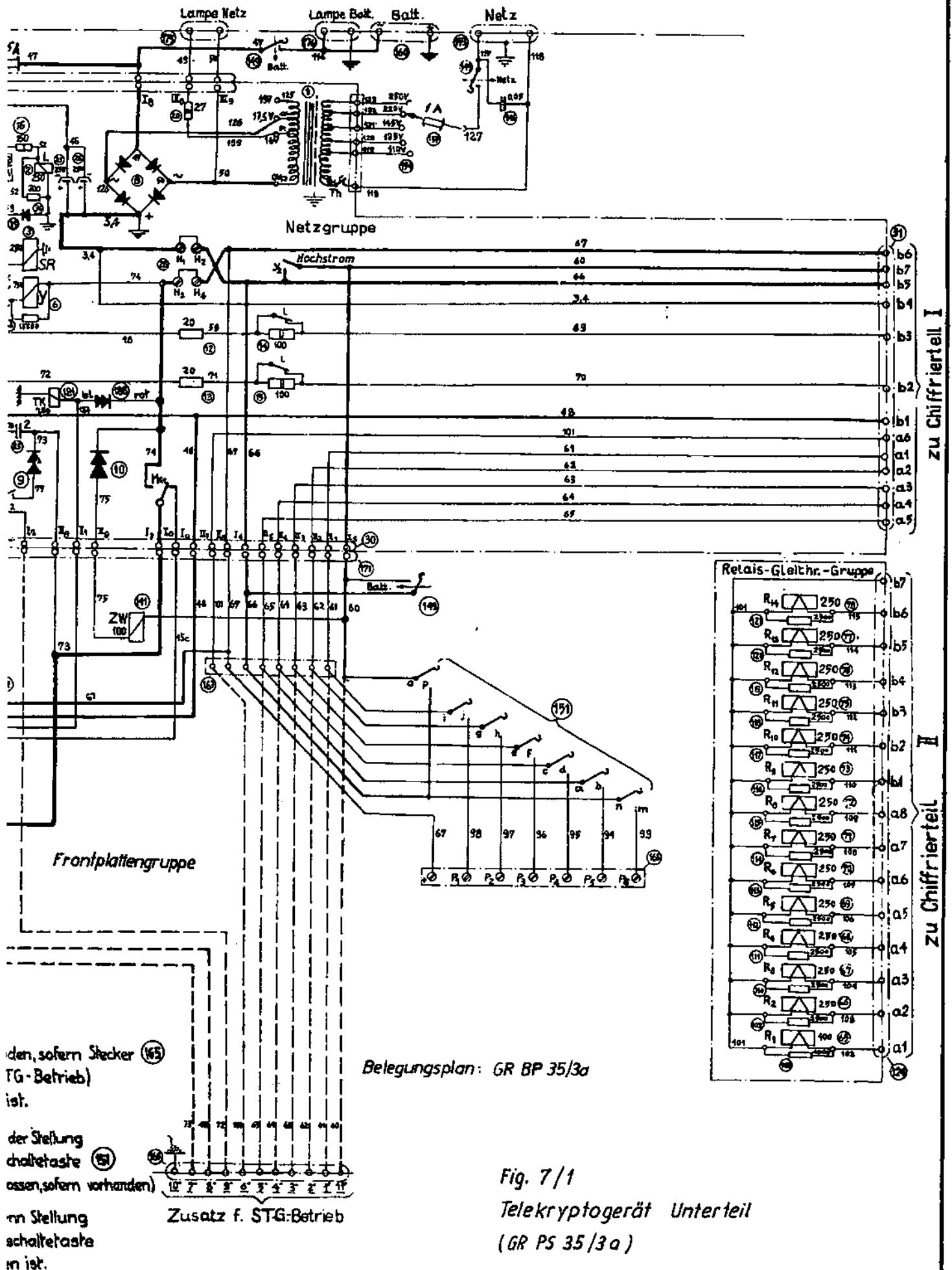
ETK - Maschine I

ETK - Maschine II

Werden bei
(Zusatz Fi
vorhand

Schalterkont
Schnell der
(Werden ange

Verbindungen
Schnell der
nicht vorha



Belegungsplan: GR BP 35/3a

Fig. 7/1
Telekryptogerät Unterteil
(GR PS 35/3a)

den, sofern Stecker (165)
TG-Betrieb)
ist.

der Stellung
schaltetasche (151)
lassen, sofern vorhanden)

in Stellung
schaltetasche
in ist.

Zusatz f. STG-Betrieb

Links (von vorn ges.)

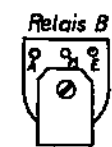
276

zu Unterteil I

zu Unterteil II

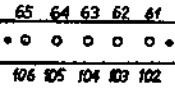
Drähte so lang,
dass am Stecker belieb.
Vertauschungen möglich.

Flexibel
Draht
(Litze)



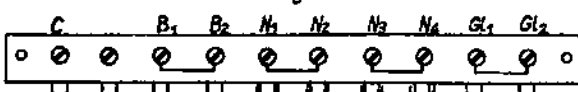
Spulenanschlüsse
von vorn ges.

Schalter 1-B
von hinten ges.



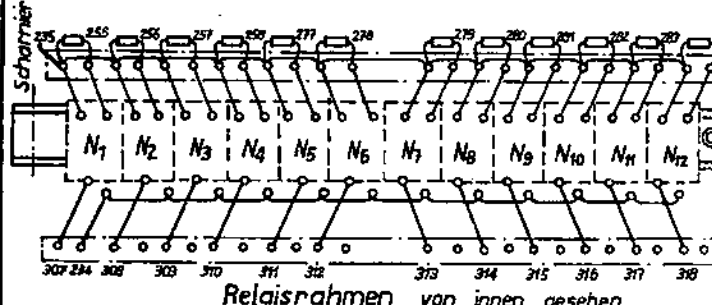
Lötösenstreifen
von oben vorn ges.

Schalter 210
Radeinstellung
von hinten ges.

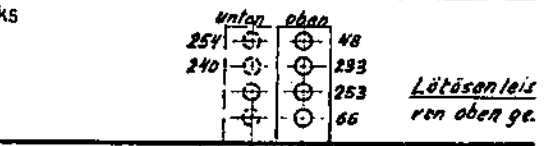
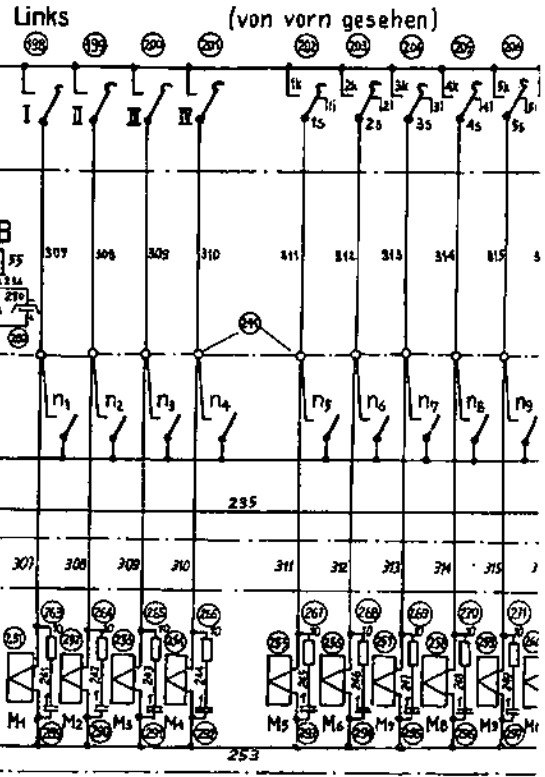
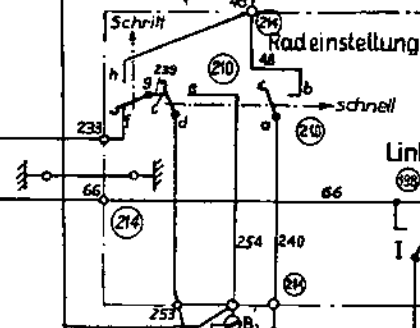
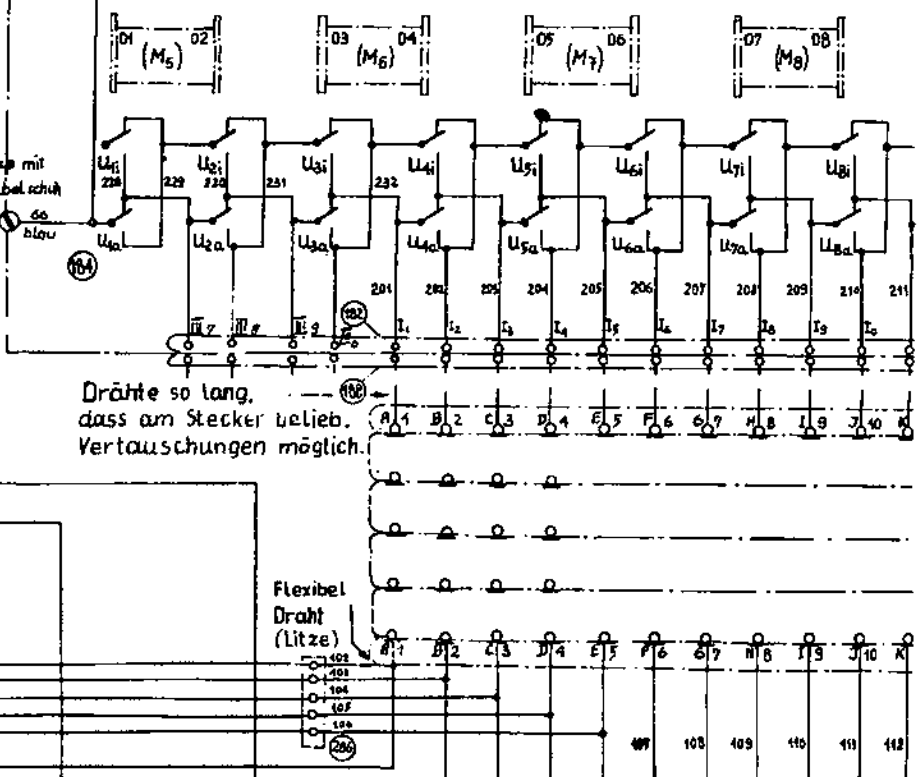


Klemmleiste 200
von hinten ges.

Lötfrähen GA tg 5 P 849



Relaisrahmen von innen gesehen



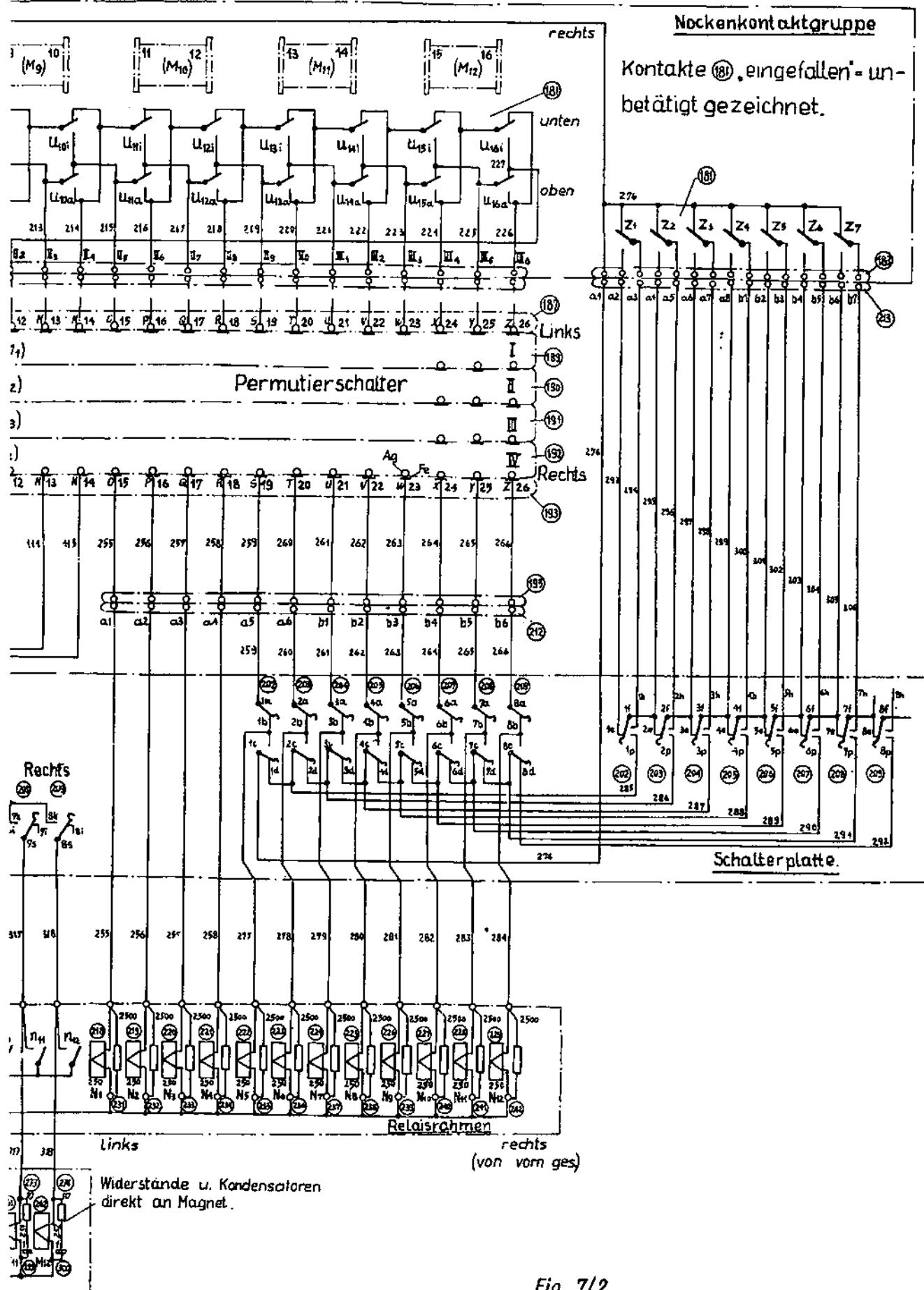


Fig. 7/2
 Telekryptogerät Chiffrierteil
 (GR PS 35/3b)