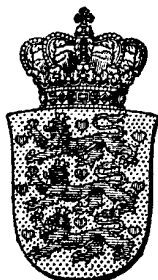


DANMARK

PATENT



Nr. 47656.

BESKRIVELSE

MED TILHØRENDE TEGNING

OFFENTLIGGJORT DEN 21. AUGUST 1933

AF

DIREKTORATET FOR PATENT- OG VAREMÆRKEVÆSENET M. V.

Trafikkontrolør PETER GEORG GROVE BEYER,  
KØBENHAVN.

**Kryptograf.**

Patent udstedt den 7. August 1933, beskyttet fra den 24. Januar 1931.

Opfindelsen angaar en Kryptograf til elektrisk Overføring og Omsætning (Cifrering) af Bogstaver eller andre Tegn fra en haandbetjent Skrivemaskine til en elektrisk dreven Skrivemaskine.

I de kendte Kryptografer af denne Art anvendes der som Regel til Tegnomsætning to ved Siden af hinanden anbragte, med Bogstaver og Tegn forsynede Skiver eller Ringe (Baand), af hvilke den ene er faststaaende, medens den anden under Cifreringen eller Decifreringen, for at der skal kunne arbejdes med en stadig varierende Nøgle, skifter Stilling regelmæssigt eller uregelmæssigt i korte Perioder, eller ogsaa anvendes der tre Ringe, idet den inderste og yderste er faststaaende, medens den mellemliggende er bevægelig.

Opfindelsen er en Forbedring af sidstnævnte Type, idet den ydre Cifferring eller Cifferskive, der udelukkende er forsynet med Bogstaver, den indre Cifferring eller Cifferskive, der er forsynet med Bogstaver, Tal og Tegn, og den mellemliggende Krydsfeltring eller Krydsfeltskive alle drejes samtidig i samme eller modsat Retning et ulige stort Antal Buegrader og paa uregelmæssig Maade under Paavirkning af en ved Betjeningen af Tan-

genterne paa den haandbetjente Skrivemaskine bevæget Skiftearm, saaledes at Ringene eller Skiverne, efter at Skiftearmens Bevægelse er ophørt, indtager nye Stillinger i Forhold til hinanden og kun undtagelsesvis den samme.

Paa i og for sig kendt Maade er der i hvert af den ydre og indre Rings Bogstavfelter, indlagt en Kontakt, saaledes at der gennem den mellemste Ring (Krydsfeltringen) opnaas skiftende elektriske Forbindelser mellem en Kontakt i den ene Ring og en Kontakt i den anden Ring. Endvidere er hver Kontakt elektrisk forbundet med en Fjederkontakt og en Solenoide eller Elektromagnet under den tilsvarende Tangent i den paagældende Skrivemaskine.

Anslaaes saaledes en Tangent paa den ene Skrivemaskine, slutes der, ved Hjælp af Fjederkontakten, Strøm gennem en af Elektromagneterne i den anden Skrivemaskine, saaledes at den paagældende Tangent i denne Maskine ogsaa anslaaes; hvilken Tangent det bliver, er afhængigt af de tre Ringes Stilling i Forhold til hinanden. Efter at Tangenten er sluppet, bevæges alle tre Ringe, og de Bogstaver, der før korresponderede, vil som Regel ikke mere have Forbindelse med hinanden som Følge af Ringenes Drejninger i ulige lange Spring.

Paa Tegningen er vist en Udførelsesform for Opfindelsen.

Fig. 1 viser Apparatet set bagfra med aflaget Dæksel,

Fig. 2 et Tværnsnit efter Linien *A—B* i Fig. 1,

Fig. 3 en Enkelthed,

Fig. 4 et Tværnsnit efter Linien *A—B* i Fig. 1, set fra nedent,

Fig. 5 de drejelige Ringskiver og den mellemiggende Krydsfeltring,

Fig. 6 Udløsearmen i tilbagetrukken Stilling i Snit efter Linien *E—F* i Fig. 7,

Fig. 7 et Tværnsnit efter Linien *G—H* i Fig. 1,

Fig. 8 et Tværnsnit af Ringskiverne og Krydsfeltringen efter Linien *I—J* i Fig. 5,

Fig. 9 et Diagram af Forbindelserne mellem Apparatet og to Skrivemaskiner,

Fig. 10 et fuldstændigt Diagram for Cifring og Decifring i begge Retninger,

Fig. 11 en ændret Udførelsesform for Drivordningen,

Fig. 12 en Enkelthed til denne Udførelsesform og

Fig. 13 et Tværnsnit efter Linien *K—L* i Fig. 11.

Apparatet bestaar af et med et Fordæksel 74 og et Bagdæksel 76 forsynet Hus 75. Paa en Skiftearm 1, der er styret baade af et Leje i Huset 75 og af Tappe 33 og 34, Fig. 1, er der anbragt to Sæt Medbringertappe 35, 36 og 37, 38, som, naar Skiftearmen under Nedtrykning af en haandbetjent Skrivemaskines Tangenter trykkes ind, bevæger to Arme 2, hvorved tilsvarende to Fjederhuse 3, hvert med 90 Paltænder, bliver drejet et Stykke rundt, idet en Pal 4 paa hver Arm 2 medtager dem og derved spænder Spiralfjedre 5 i Fjederhusene 3, Fig. 1 og 7.

Paa to Aksler 28, Fig. 7, der er lejret i en Bundplade 30 og støttes af et Aag 29, er anbragt et Blokhjul 13 med et Taphjul 11 og et Blokhjul 14 med et Taphjul 12. Spiralfjedrene 5 er med den indre Ende fastgjort i henholdsvis Blokhjulet 13 og Blokhjulet 14 og med den ydre Ende til Fjederhusene 3. Blokhjulene hindres af en Udløsearm 8 i at dreje sig.

Taphjulet 11 har 10 Tappe, hvorimod Taphjulet 12 kun har 9 Tappe; Blokhjulet 13 har 62 Tænder, og Blokhjulet 14 har 58 Tænder, hvorfor Hjulenets Bevægelser ikke bliver synkron. Blokhjulene 13 og 14 er forsynet med Firkanter, hvorpaa Taphjulene er monteret, saaledes at de drejes sammen med Blokhjulene.

Under den sidste Tiendedel af Skiftearmen 1's Bevægelse under Anslaget af en Skrivemaskinetangent trykker en paa Skiftearmen 1 anbragt Tap 6 paa en Vippearms 7, som derved drejes et lille Stykke og ved Hjælp af en Tap 80, der er forbundet med Vippearmsen 7, forskyder Udløsearmen 8 modsat Skiftearmen 1's Bevægelse. Dette foraarsager den første Del af Udløsningen, som foregaar intermitterent i to Trin.

Paa Udløsearmen 8 sidder to Sæt Stopknaster, hvert Sæt bestaaende af en Stopknast 9 og en Stopknast 10, Fig. 6 og 7, og den ene af disse Stopknaster, nemlig Stopknasten 9 i hvert Sæt, slipper ved Skiftearmen 1's Indtrykning en Tap paa Taphjulet 11 og en Tap paa Taphjulet 12, hvorpaa de næste Tappe standses af Stopknasterne 10. Naar Skiftearmen 1 dernæst gaar tilbage, bevæges Udløsearmen 8 i modsat Retning, hvorved de fastholdte Tappe paa Taphjulene 11 og 12 springer forbi Stopknasterne 10, men standses af Stopknasterne 9.

I Fig. 1 og 2 ses en om Apparatets Midtakse drejelig Palløftearm 45 med en Ro 46 og en Stoptand 47, som under Nøgleindstillingen bringes til skiftevis at gribe ind mellem Tænderne paa Blokhjulet 13 og paa Blokhjulet 14, og som efter afsluttet Nøgleindstilling (de afaltede Begyndelsesstillinger for de i det følgende nærmere omtalte Ringskiver 15, 16 og 17) stilles i Ro.

I Fig. 1 spærrer Stoptanden 47 intet af Blokhjulene 13 og 14 i de to Sæt Bevægelsesmekanismer.

Skiftearmen 1 trækkes tilbage af en Skruefjeder 31, Fig. 1, der er fastgjort til en Tap 39 paa Bundpladen 30, og samtidig bringes Vippearmsen 7 sammen med Udløsearmen 8 tilbage af en Skruefjeder 32, der ligeledes er fastgjort til Tappen 39.

Medbringertappene 35 og 37 trykker paa Armene 2, idet disse bevæges henholdsvis  $36^\circ$  og  $40^\circ$  ved hver Bevægelse af Skiftearmen 1, saaledes at der for en hel Omdrejning paa  $360^\circ$  af Fjederhusene 3 kræves henholdsvis 10 og 9 Bevægelser af Skiftearmen 1. Da der finder en Udløsning Sted ved hver Bevægelse, vil Fjederene hverken have tabt eller vundet Spænding efter henholdsvis 10 og 9 Bevægelser af Skiftearmen.

Til hver Tap paa Taphjulene 11 og 12 svarer et Tal, der er anbragt paa den anden Side af Taphjulene ud for et Par Mærker 41 og 42 paa Aaget 29, Fig. 1. Paler 43 og 44, som er fjederpaavirket, sikrer Fjederhusene 3 mod at løbe tilbage.

Samtidig med Blokhjulet 13, drejes en ydre Ringskive 15, Fig. 2, som har Tænder, der griber ind i Blokhjulet 13's Tænder. En indre Ringskive 17, der er forsynet med Rasttandhjul 19, griber ind i et Mellemhjul 18's store Hjul og faar dermed Bevægelse fra Blokhjulet 14's Tandhjul. Begge Ringskiverne 15 og 17 drejes altsaa et Stykke rundt, idet Drejningerne kan være forskellige eller lige store, hvilket afhænger af Afstandene mellem de Tappe som har været i Funktion.

Blokhjulene 13 og 14 kan udtages og andre med forskellige Antal Tænder indsættes, ligesaa kan Taphjulene 11 og 12 udtages og andre med forskellige Antal Tappe og forskellige indbyrdes Afstande indsættes, saaledes at Ringskiverne under Spiralfjedrenes Udløsning i Afhængighed af Taphjulene drejes andre Vinkler ned end før Udvekslingen.

Den indre Ringskive 17 sidder fast paa en Aksel 48, Fig. 2, som bærer Rasttandhjulet 19, der er løst og forsynet med 30 Raster, i hvilke en Rastfjeder 49 griber ind. Denne tvinges til at følge Akselen 48's Bevægelse ved Hjælp af Stifter 50. En Bøsning 51 holder Delene sammen paa Akselen.

Mellem de to Ringskiver 15 og 17 er anbragt en Ringskive 16, som bærer et Tandhjul, der gennem det lille Hjul paa Mellemhjulet 18, hvis to Hjul har henholdsvis 10 og 24 Tænder, faar Bevægelse fra den indre Ringskive 17's Rasttandhjul 19 efter Omsætningsforholdet 1:2.

Ringskiverne 15, 16 og 17 er inddelt i 30 Felter; hvert af Skiven 15's Felter er forsynet med et Bogstav, medens Ringskiven 17's Felter er betegnet med Bogstaver og Tal eller Tegn, som vist i Fig. 5.

Ebonitringerne 20, 21 og 22 fastholdes af Medbringere 82 og Noter 83, vist i Fig. 3 henholdsvis paa Ringene 15, 16 og 17. Ebonitringerne 20 og 22, Fig. 8, har ogsaa 30 Felter, der hvert bærer en Kontaktkugle 23 og en denne paavirkende Fjeder 24. Hver Kugle 23 i Ebonitringerne 20, Fig. 8 og 2, er f. Eks. gennem Fjederen 24 og en Ledning elektrisk forbundet med en Kontaktring paa en med Ebonitringerne forenet Tromle 26, og hver Kugle 23 i Ebonitringerne 22 er ligeledes elektrisk forbundet med en Ring paa en med denne Ebonitringer forenet Tromle 25, der saaledes i alt bærer 30 til de 30 Felter svarende Ringe, som er indbyrdes isoleret.

En Krydsfeltring 21 paa Ringskiven 16 bærer  $2 \times 30$  Kontaktstykker 27, Fig. 8, der er forbundet to og to enten krydset eller lige over for hinanden.

Tromlerne 25 og 26, Fig. 2, bærer hver sin Skala med 30 Inddelinger, hver forsynet med et Bogstav, svarende til Bogstaverne paa Ringskiverne 15 og 17's Felter. Tandhjulet paa Ringskiven 16 har 30 Inddelinger (nummereret paa den udvendige Side), og Tandhjulet 19 med 30 Raster er forsynet med et Mærke 81 til Af-læsning.

Før Begyndelsen af en Cifrerings eller Decifrerings lægges Palloftearmen 45, Fig. 1, over mod den ene Side, saa at Stoptanden 47 f. Eks. griber ind i Blokhjulet 14's Tænder, idet samtidig dette Hjuls Pal 44 løftes. Derefter kan en Indstilling af Blokhjulet 13 finde Sted.

Ved at der gentagne Gange trykkes paa Skiftearmen 1, drejes Taphjulet 11, saa at et eller andet aftalt Tal, f. Eks. »0«, staar ud for Mærket 41. Herunder vil Fjederen 5 i det paa-gældende Fjederhus 3 svinge frem og tilbage, medens Taphjulet 12 med dets Blokhjul 14 bliver staaende, da Stoptanden 47 er i Indgreb med det. Derefter lægges Palloftearmen 45 om til den modsatte Side, saa at Blokhjulet 13 nu bliver stoppet af Stoptanden 47, samtidig med at dets Pal 43 løftes, hvorefter det, ved at Skiftearmen 1 bevæges, bliver muligt at dreje Blokhjulet 14 og Taphjulet 12's Tal »1«, eller et andet aftalt Tal, hen ud for Mærket 42.

Naar Akselen 48 nu drejes med en til dens Firkant passende Nøgle, vil Tromlen 25 dreje med, idet Ebonitringerne 22 bringes med ved Hjælp af Medbringere 82 og Noter 83.

Akselen drejes, indtil to aftalte Bogstaver, f. Eks. »Ø« og »G«, paa Tromlerne 25 og 26 staar over for hinanden.

Med Sættet af Mellemhjul 18, Fig. 1 og 4, løftet op mod et Anslag 52, hvorved Rasttandhjulet bliver frigjort, kan Tandhjulet paa Ringskiven 16, som stadig er i Indgreb med Mellemhjulet 18's lille Hjul, drejes, indtil Mærket 81 paa Rasttandhjulet 19 staar ud for et Ciffer, f. Eks. »8«, paa Ringskiven 16's Tandhjul, hvilket forud er aftalt, og endelig slippes Mellemhjulet 18, saa at begge Hjul igen faar fuldt Indgreb.

Den aftalte Nøgle er saaledes: o. i. Ø. G. 8. for Begyndelsesstillingen.

De i Fig. 5 paa Ringskiverne 15 og 17 viste Inskriptioner kan være trykt paa to paa-lagte Papirskiver, som, naar Apparatet skal virke uden elektrisk Tilslutning, kommer til Syne, idet man fjerner Huset 75 fra Fordækslet 74. Derved fjernes Ringskiverne 15, 16 og 17, Fig. 2, fra Ebonitringerne 20, 21 og 22.

I Fig. 5 er der ogsaa vist en Del Ledningsføringer i Krydsfeltringen 21.

Da man kan overlaste Fjedrene 5 ved ikke at gennemføre den sidste Tiendedel af Skiftearmen 1's indadgaaende Bevægelse, er der i Fig. 11 vist en Variant, som anvender Fjedre 67 og 68. Skiftearmen 1, der i dette Tilfælde styres af Skrue 54, drejer Arme 55 og 56 ved Hjælp af Tappe 57 og 58, hvorved Paler 59 og 60 klinker paa Palhjul 61 og 62. Disse er i fast Forbindelse med Tandhjul 63 og 64.

Naar Skiftearmen 1 slippes, trækkes den tilbage af Skruefjederen 31, medens Palerne 59 og 60 drejer Palhjulene 61 og 62 rundt ved Hjælp af Fjedrene 67 og 68. Dermed drejes Tandhjulene 63 og 64 og de ind i samme gri-bende Tandhjul 65 og 66. Disse sidste driver Blokhjulene 13 og 14 med Taphjulene 11 og 12, som derved i Spring drejes frem til næste Tap.

Udløsningen sker som tidligere beskrevet under den sidste Tiendedel af Bevægelsen, nemlig naar en Tap 73 paa Skiftearmen 1 trykker paa Vippearmen 7, hvorved Udløsearmen 8, Fig. 12, forskydes til Siden, med andre Ord op-efter i Fig. 11.

Derved tvinger en Stopknast 70 paa Udløsearmen 8 en af Taphjulene 11's Tappe lidt rundt, og naar Skiftearmen 1 slippes, vil Fjederen 67 kunne virke paa Armen 55, Palen 59, Palhjulet 61, Tandhjulet 63 og Tandhjulet 65, saa at Tappen paa Taphjulet derved bliver udløst (fri) og dette Hjul kan drejes, indtil næste Tap støder paa en Stopknast 69. Paler 71 og 72 virker her som Palerne 43 og 44, Fig. 1.

Paa Strømskemaet i Fig. 9 ses Ebonitringerne 20's G-Felt, der gennem Krydsfeltringen 21 korresponderer med Ø-Feltet i Ebonitringerne 22. G-Feltet er vist forbundet med sin G-Ring paa Tromlen 26 og Ø-Feltet i Ebonitringerne 22 med

sin Ø-Ring paa Tromlen 25. Til hver af Tromlen 26's 30 Tromleringe hører en Slæbefjeder 84 og til hver af Tromlen 25's Ringe en Slæbefjeder 85.

Ved at der trykkes paa en Tangent 86, som er Ø-Tangenten i den haandbetjente Skrivemaskine, sluttet Strømmen fra en Strømkilde 90 gennem Fjederkontakter 87, en Ledning 89 og en Solenoide 97 til Strømkildens anden Pol, hvorved Skiftearmen 1 bevæges i Pilretningen.

En Del af Strømmen ledes samtidig fra Fjederkontakterne 87 gennem en Ledning 88, en Stikkontakt 91 og Slæbefjederen 85 til Ø-Ringen paa Tromlen 25, herfra gennem Ø-Feltet i Ebonitreringen 22, Krydsfeltringen 21 til G-Feltet i Ebonitreringen 20 og derfra gennem G-Ringen paa Tromlen 26, Slæbefjederen 84, en Stikkontakt 92, en Solenoide 93, en Slæbefjeder 94, et Kontaktstykke 95 paa Skiftearmen 1 og en Slæbefjeder 96 tilbage til Strømkildens anden Pol.

Solenoiden 93 faar Strøm under de første ni Tiendedele af Skiftearmen 1's Bevægelse og vil paavirke et Anker 98, som er fastgjort paa G-Tangenten i den elektrisk betjente Skrivemaskine, saa at det anslaaer G-Typearmen 99 mod Valsen 100. Under den sidste Tiendedel af Skiftearmens Bevægelse er Kontaktstykket 95 ude af Berøring med Slæbefjedrene 94 og 96, saaledes at Solenoiden 93 da er uden Strøm. G-Typearmen 99 falder derfor tilbage, forinden Ringskiverne 20, 21 og 22 drejes.

Den samme Bevægelse af Armen 1 bevirker en Spænding af Fjedrene 5 og Udløsning af Taphjulene 11 og 12.

Ø-Tangenten 86 sidder paa den haandbetjente Skrivemaskine, som man skriver paa, og den elektrisk betjente Maskine, der er forbundet med den, arbejder samtidig, saaledes at man kan kontrolere, hvad der er skrevet baade i klar Skrift og i Cifferskrift.

For paa samme Sted at kunne baade cifre og decifre maa man have to Skrivemaskiner, der er forsynet med Kontakter, henholdsvis 87 og 103, og med Solenoider, henholdsvis Solenoiden 93 og Solenoiden 105. Disse Maskiner forbindes i saa Fald med hinanden ved Ledninger der fører gennem Felterne i Ebonitreringene 20, 21 og 22 og Ringene paa Tromlerne 25 og 26 efter det i Fig. 10 viste Skema. I dette staar en Omskifter 101 i Cifrerestilling for den haandbetjente Skrivemaskine. En Omlægning af Omskifteren 101 bevirker, at det modtagne Kryptogram kan decifres fra den anden Maskine. Maskinerne bytter saaledes Roller.

Strømmen gaar da fra Strømkilden 90 gennem Omskifteren 101 til en Ledning 102, derpaa over de tre Fjederkontakter 103, dernæst gennem en Ledning 104, Stikkontakten 92, Slæbefjederen 84, Ringen paa Tromlen 26, Ebonitreringene 20, 21 og 22, Ringen paa Tromlen 25, Slæbefjederen 85, Stikkontakten 91, Ledningen 88, Solenoiden 105, en Ledning 106, og Omskifteren 101 til Slæbefjederen 94 for til Slut

gennem Kontaktstykket 95 og Slæbefjederen 96 at gaa tilbage til Strømkildens anden Pol.

Den anden Gren af Strømmen, som forud har sat Skiftearmen 1 i Bevægelse, gaar fra Fjederkontakterne 103 gennem en Ledning 107 og Omskifteren 101 til Solenoiden 97.

En Omskiftning, svarende til Ombytning af Bogstaver paa Felterne i Ringskiverne 15 og 17 paa den haandbetjente Skrivemaskine, bliver mulig ved Udskiftning af Stikkontakterne 91 og 92.

I Fig. 5 er vist et overskydende Felt 108, som svarer til et i det paagældende Sprog ubenyttet Bogstav, f. Eks. ü. Det tjener til at antyde, at der i Stedet for Bogstaver skal aflæses de Tal og Tegn, der er vist inderst paa Ringskiven 17.

### Patentkrav.

1. Til elektrisk Overføring af Bogstaver, Tal og Tegn fra Tangenterne paa en haandbetjent Skrivemaskine til Tangenterne paa en elektrisk dreven Skrivemaskine tjenende Kryptograf, som hovedsagelig bestaar af to koncentriske Cifferringe eller Cifferskiver med mellemliggende Krydsfeltring eller Krydsfeltskive samt af en Indstillingsanordning til Nøgleindstilling, karakteriseret ved en under Betjeningen af Tangenterne paa den haandbetjente Skrivemaskine ved hver Tangentnedtrykning bevæget Skiftearm 1 og af denne paavirkede Drivanordninger for de nævnte Ringe eller Skiver af en saadan Beskaffenhed, at den ydre Cifferring eller Cifferskive 15, 20, der udelukkende er inddelt i Bogstavfelter, den indre Cifferring eller Cifferskive 17, 22, der er inddelt i Bogstav-, Tal- og Tegn timer, og den mellemliggende Krydsfeltring eller Krydsfeltskive 16, 21 alle samtidig drejes i Spring i samme eller i modsat Retning et lige eller ulige Antal Buegrader og paa uregelmæssig Maade, saaledes at Ringene eller Skiverne 15, 20 og 17, 22 samt 16, 21, efter at Tangentnedtrykningen og dermed Skiftearmens Bevægelse er ophørt, indtager nye Stillinger i Forhold til hverandre, eventuelt de samme.

2. Kryptograf ifølge Krav 1, karakteriseret ved, at Drivanordningerne bestaar af to Spiralfjedre 5, der er lejret hver i sit Fjederhus 3 og med den ene Ende fastgjort til dette, medens den anden Ende er fastgjort til et Blokhjul, henholdsvis 13 og 14, hvilke Hjul bærer Taphjul 11 og 12, idet saavel Blokhjul som Taphjul i de sammenhørende Sæt 11, 13 og 12, 14 har forskelligt Antal henholdsvis Tænder og Tappe, saa at Perioden, indtil Blokhjulene samtidig vender tilbage til deres Begyndelsesstilling, kan blive lang, hvorhos en Udløsearm 8, der kan forskydes af en Vippearms 7, som paavirkes af en Tap 6 paa Skiftearmen 1 og atter paavirker en Tap 80 paa Udløsearmen 8, bevirker, at Bevægelsen af Ringskiverne, der drives af Blokhjulene 13 og 14, foregaar intermitterende i to Tempi ved Udløs-

ning af Spiralfjedrene 5, idet Udløsearmen 8 har to Sæt Stopknaster, hvert Sæt bestaaende af en Knast 9 og en Knast 10, Fig. 6, af hvilke Knaster Stopknasterne 9 under den sidste Tiendedel af Skiftearmen 1's Bevægelse frigiver et Par Tappe paa Taphjulene 11 og 12, medens de paafølgende Tappe standses af Stopknasterne 10, hvorefter Udløsearmen 8 under Skiftearmen 1's Tilbagegang bevæges til modsat Side, saa at de standsede Tappe springer forbi Stopknasterne 10, men derefter standses af Stopknasterne 9.

3. Kryptograf ifølge Krav 1, karakteriseret ved, at Cifferringene og Krydsfeltningen bestaar af af Drivanordningerne direkte paavirkede, i henholdsvis Bogstav-, Tegn- og Talfelter og Krydsfelter inddelte Ringskiver 15, 16 og 17, der bærer Ebonitringer 20, 21 og 22, som med Medbringere 82 træder ned i Noter 83 i Ringskiverne, og af hvilke Ringene 20 og 22 bærer fjederpaavirkede Kontaktkugler 23, een for hvert Felt i Skiverne 15 og 17, hvilke Kugler under Skivernes Bevægelse bringes i Kontakt med Kontaktplader paa Yder- og Inder-siden af Ringen 21, idet Kontaktpladerne paa denne Rings Sider er ledende forbundet enten paa tværs eller krydsvis.

4. Kryptograf ifølge Krav 1—3, karakteriseret ved, at Skiven 16 bærer et Tandhjul, der staar i Indgreb med det lille Hjul i et Mellemhjul 18, som er i Indgreb med et Rasttandhjul 19 paa Skiven 17's Aksel 48, der er fast forbundet med en med Rasttandhjulet 19 samvirkende Rastfjeder 49, hvorhos Mellemhjulet 18 yderligere staar i Indgreb med Blokhjulet 14 og er saaledes lejret, at det til Indstilling af Ringskiven 16 kan løftes ud af Indgreb med Rasttandhjulet 19 uden at miste Forbindelsen med Ringskiven 16.

5. Kryptograf ifølge Krav 1 og 2, karakteriseret ved en svingbar Pallofteam 45, som skiftevis kan løfte Spærrepaler 43 og 44 ud af Indgreb med en Tandkrans paa Fjederhusene 3, og som samtidig med en Stoptand 47 skiftevis kan gribe ind mellem Tænderne paa Blokhjulene 13 og 14, saaledes at eet Blokhjul ad Gangen kan fastholdes under Indstillingen af den aftalte Nøgle, uden at dets Fjeder 5 spændes under Skiftearmen 1's Bevægelse.

6. Ændring af den i Krav 2 angivne Kryptograf, karakteriseret ved, at Spiralfjederen 5 som Drivmiddel for Taphjulene 11 og 12 er erstattet med Skruefjedre 67 og 68, der paavirker Vinkelarme 55 og 56, der af Fjedertrækket tvinges til altid at ligge an mod paa Skiftearmen siddende Tappe 57 og 58 og saaledes altid vil følge Skiftarmens Bevægelser.

7. Kryptograf ifølge Krav 1—6, karakteriseret ved, at Ringen 20 er fast forbundet med en med denne konaksialt anbragt Tromle 26, medens Ringen 22 er fast forbundet med en Tromle 25, som er anbragt i Forlængelse af Tromlen 26 paa en Hals, der tjener som Aksel for denne, hvorhos Tromlerne 25 og 26 hver er forsynet med en Skala med Bogstavfelter, der svarer til Felterne paa den til Tromlen hørende Ring, og som benyttes til Nøgleindstillingen, samt med et Antal elektrisk ledende, indbyrdes isolerede Ringe, der hver ved en Ledning er elektrisk forbundet med en af Kontaktkuglerne 23 i Ringene 20 og 22, idet endelig Drivanordningerne, der bevæger Ringskiverne 15, 16 og 17, er monteret paa en Bundplade 30 i et Hus 75, som er forsynet med et Dæksel 74, under hvilket Ringskiverne 15, 16 og 17 og Ringene 20, 21 og 22 findes, saaledes at Ringskiverne ved Aftagning af Dækslet, hvorved Ebonitringerne 20 og 22 samt Tromlerne 25 og 26 med hele den elektriske Anordning fjernes samtidig, kan anvendes til Cifring og Decifring uden Skrivemaskinernes Hjælp, idet der paa Ringskiverne 15 og 17 lægges Papirsskiver med paatrykte Bogstaver, Tal og Tegn, medens Ringskiven 16 har paatrykte Streger, der viser Forbindelserne i Ringen 21.

8. Kryptograf ifølge Krav 1, karakteriseret ved, at Bogstavfelterne paa den indre Ebonitringer 22 er elektrisk forbundet med en af tre under hver Tangent paa den haandbetjente Skrivemaskine anbragte Fjederkontakter 87, ved hvis indbyrdes Berøring ved Nedtrykning af en Tangent 86 der slutes dels en Strøm gennem en Solenoide 97, hvis Anker er Skiftearmen 1, dels en Strøm gennem en Solenoide 93, som sætter den elektrisk drevne Skrivemaskine i Virksomhed, og et paa Skiftearmen 1 isoleret fastgjort Kontaktstykke 95 med Slæbekontakter 94 og 96, saaledes at en Tangent 79 i den elektrisk drevne Skrivemaskine holdes nede, saa længe Tangenten 86 er indtrykket og Solenoiden 97's Anker (Skiftearmen 1) ikke har udført den sidste Tiendedel af sin Bevægelse, hvorefter Strømmen afbrydes ved, at Kontaktstykket 95 forlader Slæbekontakterne 94 og 96, hvorhos der endelig under hver Tangent 79 kan være anbragt en til Fjederkontakten 87 svarende Kontakt 103, der gør det muligt, naar der ogsaa er anbragt Solenoider 105 under den haandbetjente Skrivemaskines Tangenter, ved Hjælp af en Omskifter 101 at anvende den af de to Maskiner, man ønsker, som haandbetjent, hvilket finder Sted, naar et paa den ene Maskine modtaget Kryptogram skal decifreret paa den anden Maskine.

47686

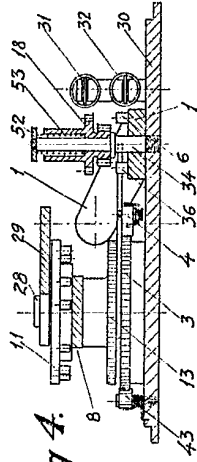


Fig. 4.

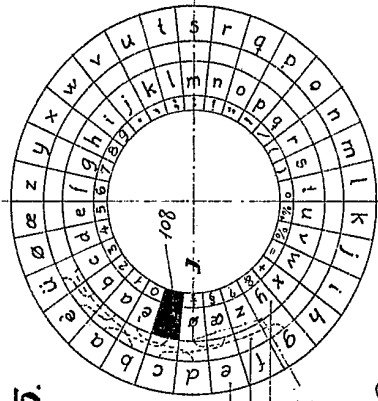


Fig. 5.

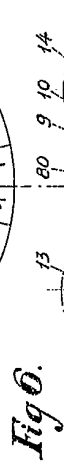


Fig. 6.

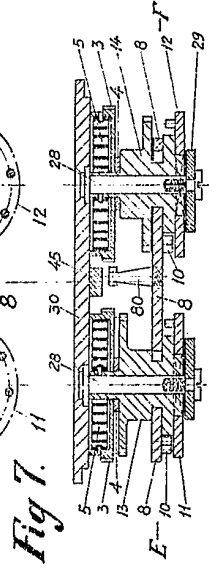


Fig. 7.

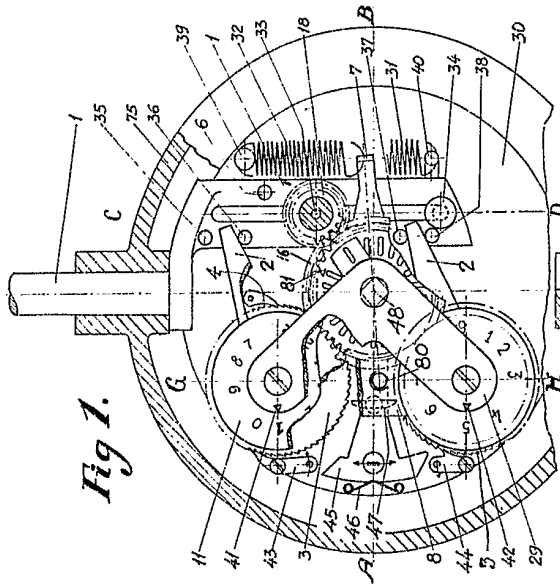
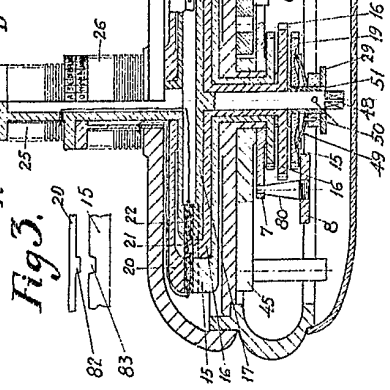
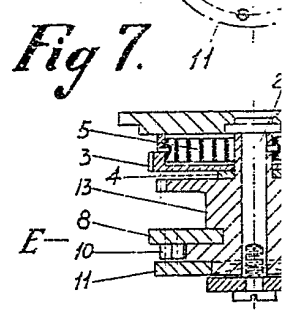
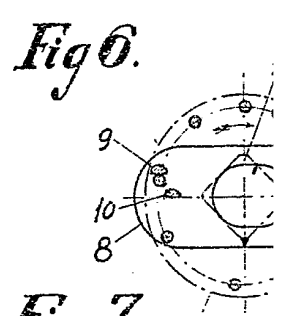
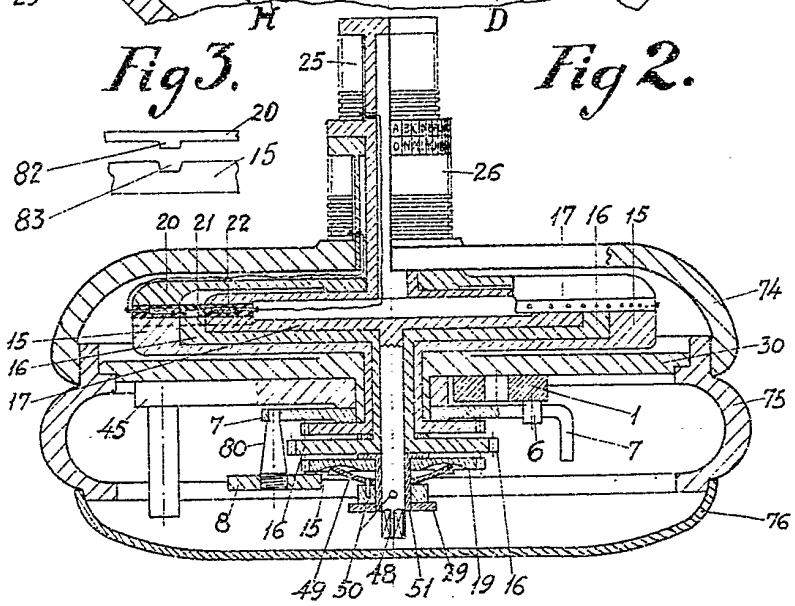
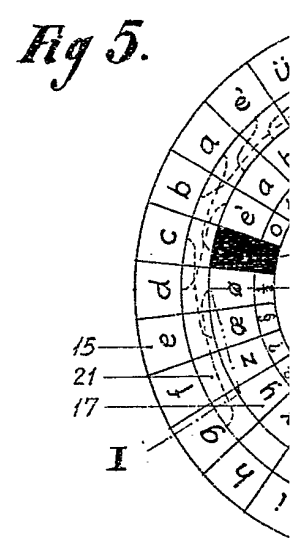
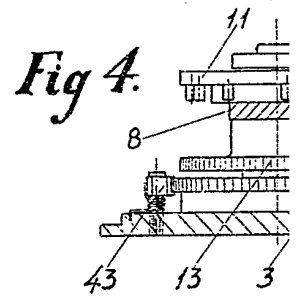
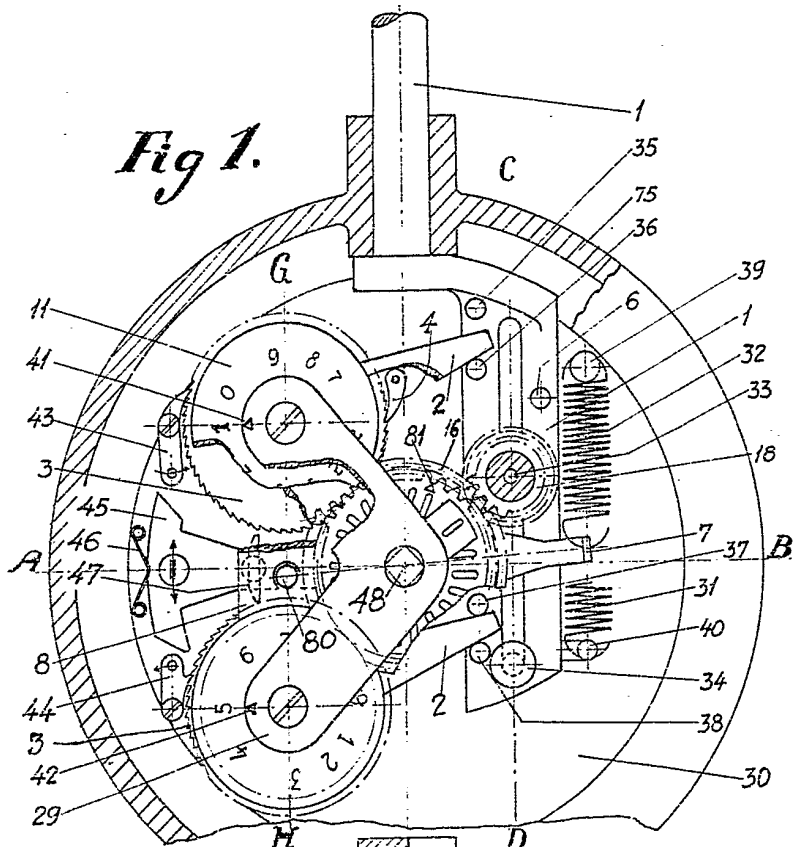


Fig. 1.

Fig. 2.

Fig. 3.





47656

Fig 4.

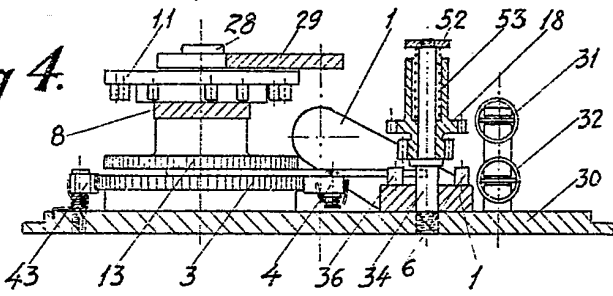


Fig 5.

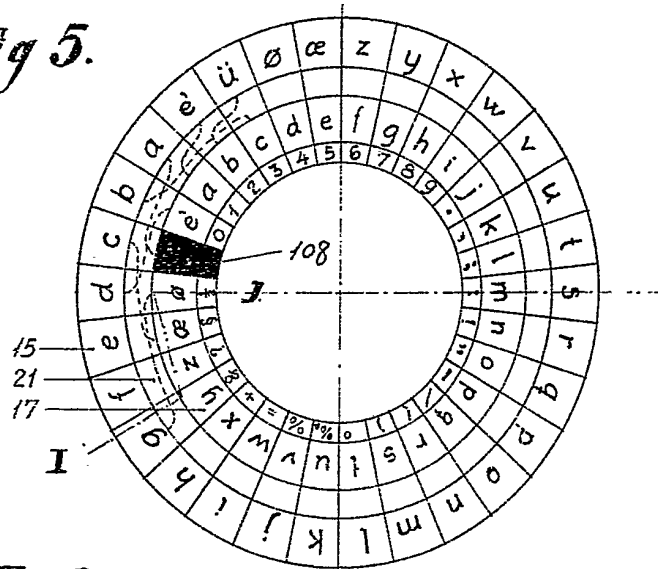


Fig 6.

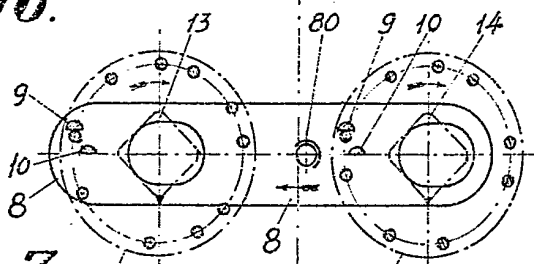


Fig 7.

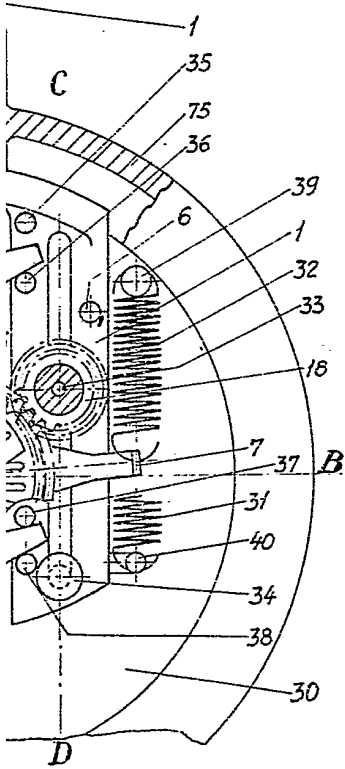
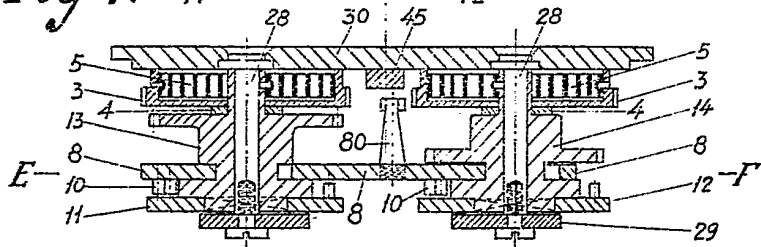
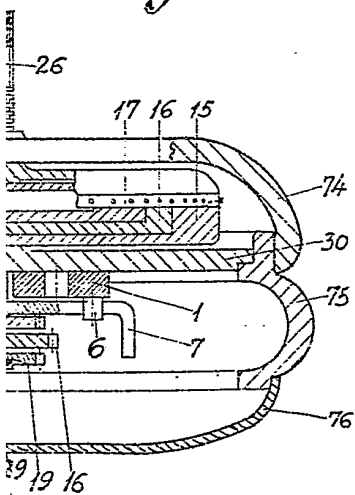


Fig 2.



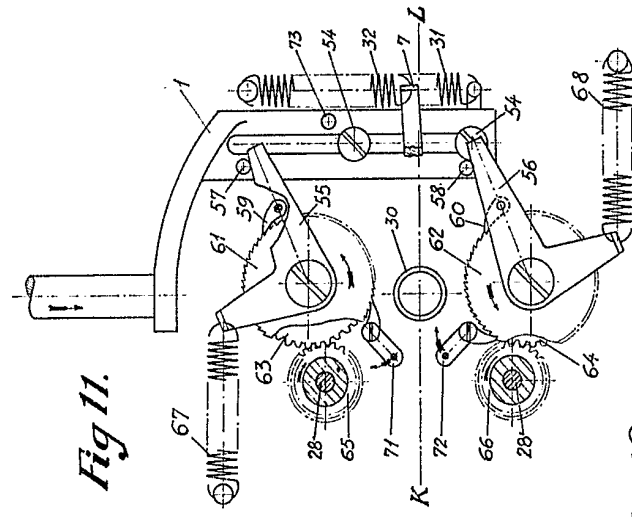
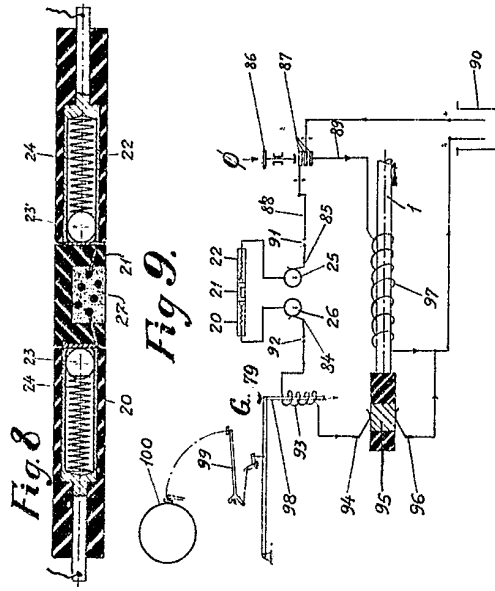


Fig. 11.

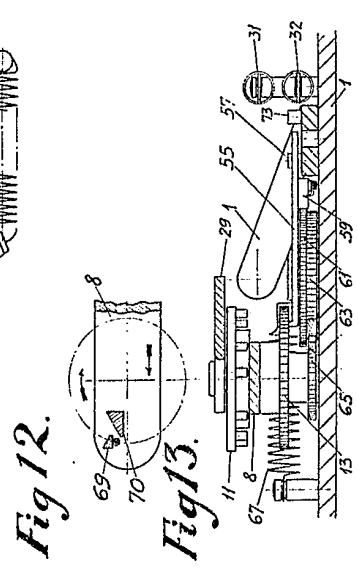


Fig. 12.

Fig. 13.

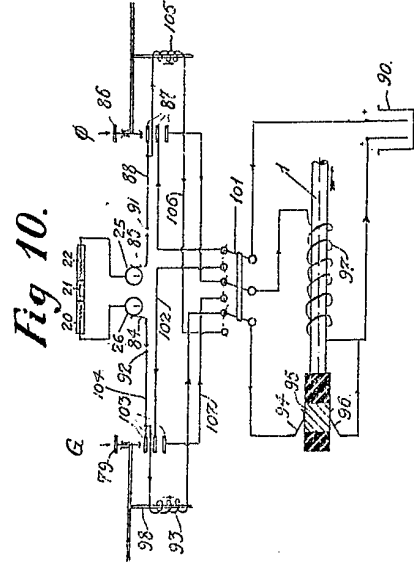
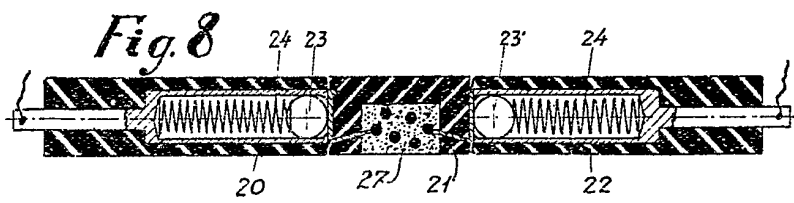
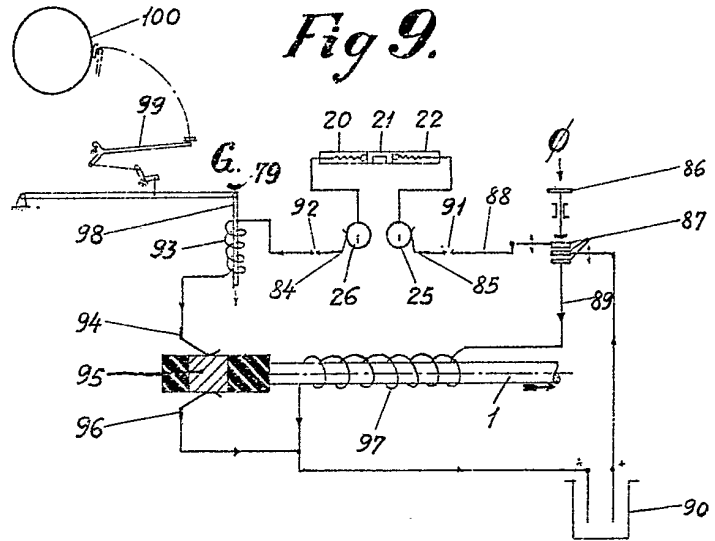


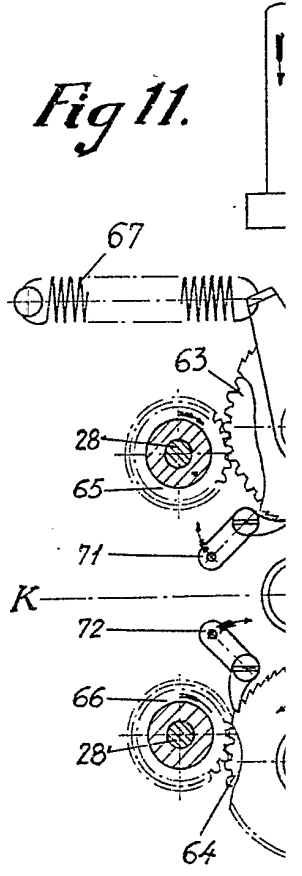
Fig. 10.



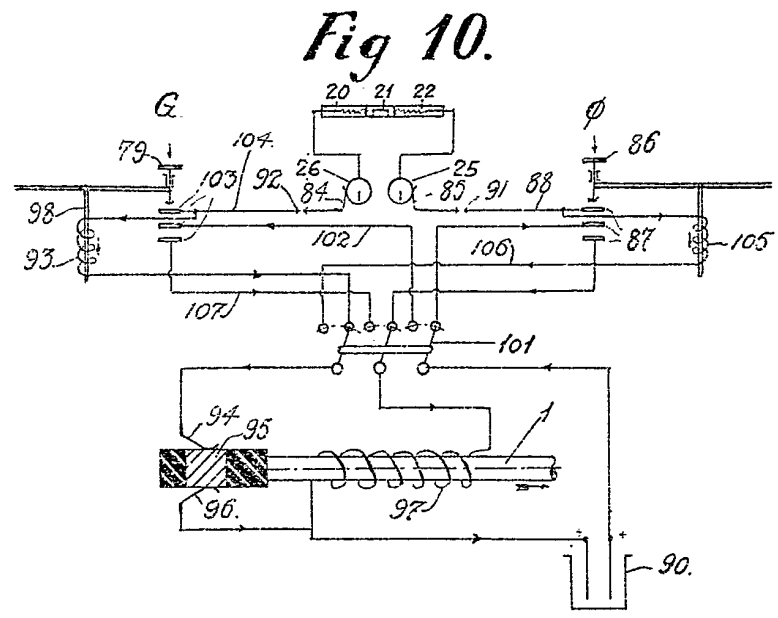
*Fig. 8*



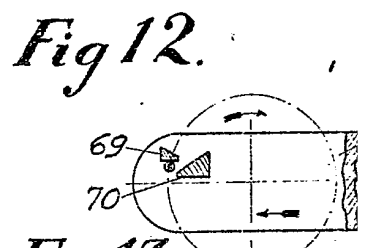
*Fig. 9.*



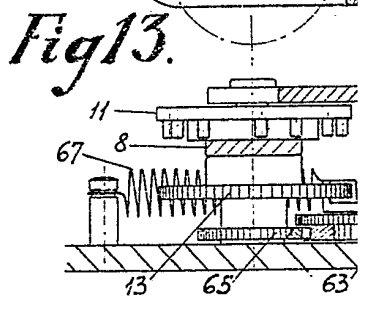
*Fig. 11.*



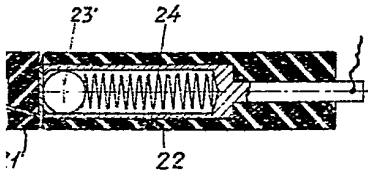
*Fig. 10.*



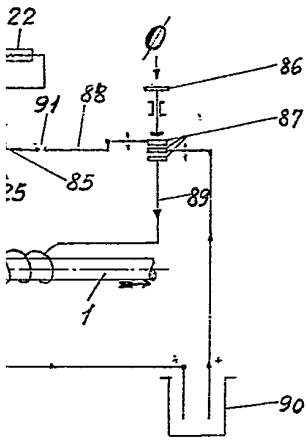
*Fig. 12.*



*Fig. 13.*



9.



10.

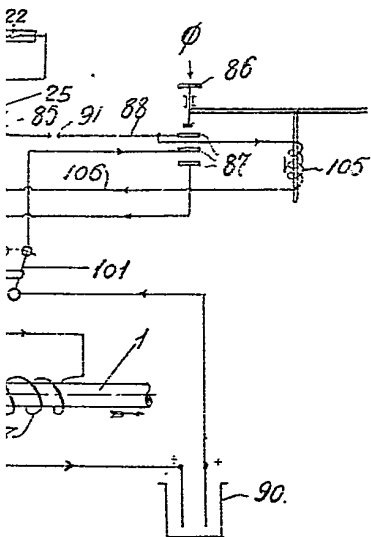


Fig 11.

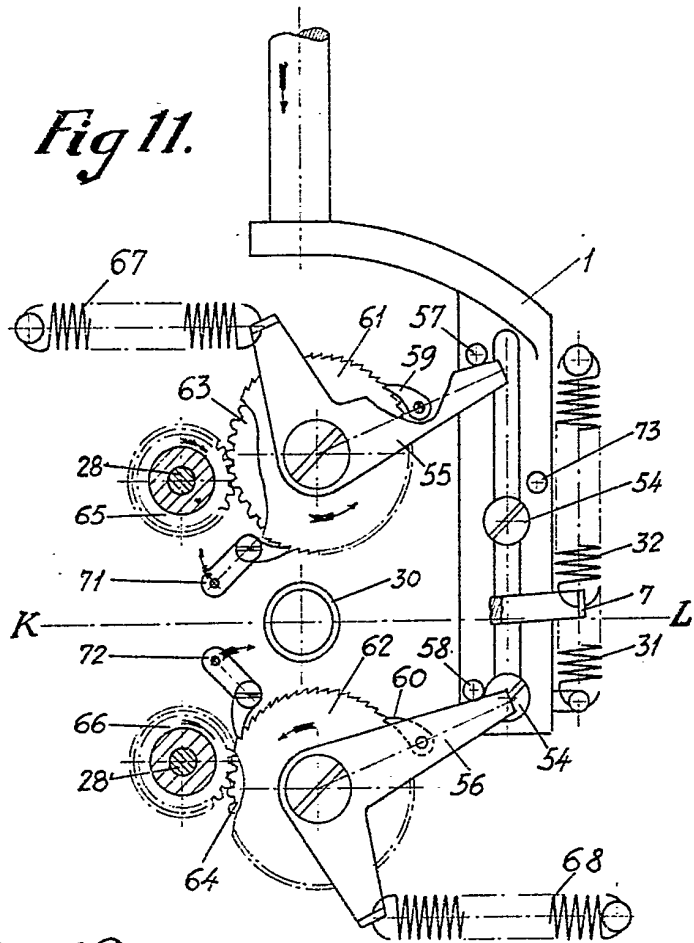


Fig 12.

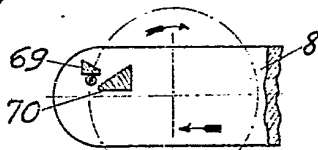


Fig 13.

