

DEUTSCHES REICH



AUSGEGEBEN AM
15. JULI 1926

REICHSPATENTAMT
PATENTSCHRIFT

— № 409301 —

KLASSE **42n** GRUPPE 14
(Sch 62910 IX/42n)

Gewerkschaft Securitas in Berlin.

Chiffriervorrichtung.

Gewerkschaft Securitas in Berlin.

Chiffriervorrichtung.

Patentiert im Deutschen Reiche vom 20. September 1921 ab.

Bei Schreibmaschinen ist es allgemein bekannt, Umschaltertasten zu verwenden, welche den Zweck haben, mit einer gewissen Anzahl von Tasten die zwei- oder dreifache Anzahl von Zeichen schreiben zu können, was naturgemäß eine Verbilligung der Schreibmaschine bedeutet. Die Verwendung einer derartigen Umschaltung würde naturgemäß auch bei schreibenden oder auch bei anzeigenden Chiffriermaschinen von großem Vorteil sein. Die naheliegende Übertragung des Umschaltverfahrens auf eine Chiffriermaschine würde darin bestehen, daß man ebenso wie bei einer Schreibmaschine sowohl die Tasten mit je drei Zeichen versieht, als auch die Typenhebel oder das Typenrad oder eine andere Anzeigevorrichtung mit drei Serien von Zeichen versieht. Wenn nun chiffriert wird, so wird jede dieser drei Serien unter sich chiffriert. Der Einfachheit halber seien diese drei Serien folgendermaßen bezeichnet: 1. Serie: kleine Buchstaben, 2. Serie: große Buchstaben, 3. Serie: Zahlen, wobei naturgemäß die einzelnen Serien auch noch andere Zeichen haben. Im Chiffriertat würde bei einer derartigen Art der Chiffrierung naturgemäß bei jedem einzelnen Zeichen sofort zu erkennen sein, in welche Serie es gehört, wodurch die unberufene Entzifferung sehr erleichtert würde. Man könnte nun auch die einzelnen Zeichen auf die einzelnen Serien derart verteilen, daß in jeder Serie mit einer gewissen Gleichmäßigkeit kleine Buchstaben, große Buchstaben, Zahlen und Zeichen verteilt sind. Dieses Verfahren würde jedoch auch eine Erleichterung der Entzifferung bedeuten, vor allem aber würde die Bedienung einer derartigen Chiffriermaschine ungeheuer erschwert werden.

Das oben beschriebene Verfahren würde noch den Nachteil aufweisen, daß die Chiffrierschrift außer aus kleinen und großen Buchstaben noch unter Umständen aus Zeichen bestünde, welche ziemlich unregelmäßig aufeinanderfolgen. Es ist auf der Hand liegend, daß die Übertragung einer derartigen Schrift umständlich ist und leicht zu Fehlern Veranlassung geben wird. Besonders schwierig würde es sein, eine derartige Schrift durch Morsezeichen oder telegraphische Übertragung zu übertragen. So-

wohl die Dechiffrierung als auch die telegraphische Übertragung würde bedeutend erleichtert werden, wenn diese nur ganz einheitlich aus Buchstaben oder auch einheitlich aus Zahlen bestünde.

Dies würde man dadurch erreichen können, daß man beispielsweise nur Buchstaben gibt und bei der Übertragung von Zahlen und Zeichen vor diese Zahl ein besonderes Umschaltzeichen schreibt, dann die Zahl mit Buchstaben gibt und am Ende der Zahl ein zweites Zeichen einfügt, welches bedeutet, daß nunmehr die Buchstaben wieder Buchstaben bedeuten. Hat man dann festgelegt, daß beispielsweise dem Buchstaben *a* die Zahl 1, dem Buchstaben *b* die Zahl 2 entspricht, so ist die Übertragung leicht möglich.

Auch dieses Verfahren würde den Nachteil haben, daß sich aus dem chiffrierten Text durch das Umschaltzeichen immer ersehen läßt, wann Zahlen und Buchstaben miteinander abwechseln, wodurch die unberufene Entzifferung bedeutend erleichtert würde. Alle die den vorbeschriebenen Verfahren anhaftenden Nachteile werden durch das Verfahren der Erfindung vermieden. In diesem Verfahren erscheint im Chiffriertext eine gleichmäßige Folge von Buchstaben oder anderen Zeichen. Der Übergang von Buchstaben auf Zahlen oder von Buchstaben auf große Buchstaben und auf Zahlen ist in keiner Weise zu ermitteln, während der Klartext gegebenenfalls, sogar ohne Hinzutun des Dechiffrierenden mit kleinen, großen Buchstaben und Zahlen, gegebenenfalls auch mit den richtigen Wortabständen erscheint. Bei der telegraphischen Übertragung wird also von dem Empfänger nur eine fortlaufende, gegebenenfalls in Gruppen unterteilte Reihe von Buchstaben abzuhören oder abzulesen sein. Das Verfahren sei an Hand der Abb. 1 und 2 zunächst im Prinzip beschrieben. In den Abb. 1 und 2 ist das Schaltungsschema einer Chiffriermaschine einfachster Form dargestellt. Die Abb. 1 stellt die Chiffrierschaltung, Abb. 2 die Dechiffrierschaltung dar. 11 seien Kontaktknöpfe, 12 Glühlampen, die Kontaktknöpfe seien mit Buchstaben *a* bis *i* einerseits und mit den Zahlen 1 bis 9 andererseits beschriftet. Um die Zeichnung

nicht unübersichtlich zu machen, sind an Stelle der 25 Buchstaben nur 9 verzeichnet. Ebenso tragen die Glühlampen 12 die Bezeichnung *a* bis *i* bzw. 1 bis 9, außerdem ist eine
 5 Glühlampe mit der Bezeichnung *j* bzw. 10 vorgesehen. Direkt hinter die Kontakte 11 sind ebenfalls Glühlampen 13 geschaltet, welche die gleiche Buchstabenbezeichnung wie die ihrer Knöpfe tragen. Neben
 10 Knöpfen 11 ist ein zehnter Knopf 14 vorgesehen, welcher das Zeichen *j* trägt, dieser ist mit einer Glühlampe 15 hintereinandergeschaltet, welche zum Unterschied von den anderen Lampen beispielsweise rot aufleuchtet.
 15 Zwischen den Glühlampen 12 und den Kontakten 11 liegen Kontaktreihen 16 und 17, diese beiden Kontaktreihen sind in unregelmäßiger Weise derart miteinander verbunden, daß je einer der Kontakte 16 an je einem der Kontakte 17 angeschlossen ist. In Abb. 1 ist die
 20 Verbindung zwischen diesen Kontaktreihen durch Linien dargestellt, außerdem tragen die verbundenen Kontakte der Reihe 16 einerseits und der Reihe 17 andererseits die gleiche Zahlenbezeichnung.

Die Art der Verbindung zwischen den Kontakten 16 und 17 enthält den Chiffrierschlüssel.

Da nun eine Seite der Kontaktknöpfe und
 30 eine Seite der Glühlampen 12 durch eine Stromquelle 18 an Spannung gelegt sind, so wird beim Niederdrücken eines der Knöpfe 11 die entsprechende Glühlampe aus der Reihe 13 und eine Glühlampe aus der Reihe
 35 12 aufleuchten. Zur Erläuterung des Verfahrens sei nun die Buchstabenfolge

a b c d 1 2 3 4 e f g

zu chiffrieren. Zu diesem Zweck werden nach-
 40 einander die Knöpfe der Reihe 11 gedrückt, wodurch in der Reihe 12 nacheinander die Glühlampen *e, c, j, b* aufleuchten. Da auf *d* eine Zahl folgt, so wird nunmehr der Knopf *j* gedrückt, worauf der Buchstabe *f* erscheint.
 45 Nunmehr wird der Knopf *a, 1* gedrückt, worauf in der Reihe 12 die Glühlampe *e* aufleuchtet. Die Zahlen 2, 3, 4 ergeben dann die Buchstaben *c, j, b*. Da nach 4 wiederum eine Umschaltung notwendig ist, so wird nach 4
 50 abermals der Buchstabe *j* gedrückt, es erscheint *f*. Die Buchstaben *e, f, g* ergeben nunmehr die Buchstaben *h, a, d*. Aus dem Klartext *a b c d 1 2 3 4 e f g* ist nach dem vorigen der Chiffriertext *e c j b f e c j b f h a d* geworden.
 55 Gleichzeitig mit den Glühlampen der Reihe 12 hatten die Glühlampen der Reihe 13 auf-geleuchtet und eine Kontrolle ergeben. Beim Niederdrücken des Buchstabens *j* hatte die rote Glühlampe 15 aufgeleuchtet. In Abb. 2
 60 sind die Verbindungen zwischen der Kontaktreihe 16 und 17 wie in Abb. 1. Dagegen

sind nun die Kontaktknöpfe 11 an die Kontaktreihe 16 und Glühlampen 12 an die Kontaktreihe 17 angeschlossen. Werden nunmehr zur Dechiffrierung die Buchstaben *e c j b*
 65 gedrückt, so erscheinen in der Glühlampenreihe 12 der Abb. 2 nacheinander die Buchstaben *a b c d*, d. h. der Klartext. Wird der Buchstabe *f* gedrückt, so leuchtet die rote Glühlampe 19 auf, welche in der Schaltung der
 70 Abb. 2 an Stelle der Glühlampe *j* aus der Glühlampenreihe 12 durch den Umschalter 20 eingeschaltet worden war. Die Umschaltung des Hebels 20 gehört prinzipiell mit zur Dechiffrierung, wie sie in Abb. 2 dargestellt ist.
 75 Die rote Glühlampe 19 trägt keinen Buchstaben, sie zeigt vielmehr dem Dechiffrierenden an, daß er von jetzt an die Zahlen, welche auf den Glühlampen 12 angebracht sind, und nicht mehr die Buchstaben dieser Glühlampen
 80 aufzunotieren hat. Werden nunmehr die Buchstaben *e c j b* gedrückt, so leuchten nacheinander die Glühlampen (*a, 1*) (*b, 2*) (*c, 3*) (*d, 4*) auf, wobei die Zahlen 1 2 3 4 zu notieren sind. Beim Niederdrücken der Taste *f*,
 85 leuchtet wieder die Umschaltglühlampe 19 auf, was bedeutet, daß nunmehr wieder die Buchstaben zu schreiben sind. Beim weiteren Niederdrücken der Buchstabenkontakte *h a d* leuchten die Glühlampen (*e, 5*) (*f, 6*) (*g, 7*)
 90 auf, der Dechiffrierende hat die Buchstaben *e f g* einzutragen.

Dieses Umschaltverfahren kann auch noch in anderer Weise ausgeführt werden. Neben
 95 den mit *j* bezeichneten Kontaktknöpfen 14 könnte noch ein weiterer mit *ä* bezeichneter Kontaktknopf 21 angebracht sein, wie dies in Abb. 3 dargestellt ist. In Reihe mit diesem Kontaktknopf 13 sei eine Glühlampe 22 geschaltet, welche beispielsweise grün sei. Ent-
 100 sprechend würden in der Dechiffrierstellung die Glühlampen *j* und *ä* der Glühlampenreihe 12 mit roten bzw. grünen Glühlampen 19 bzw. 23 vertauscht. Das Niederdrücken des mit *j* bezeichneten Kontaktknopfes 14 könnte dann
 105 beispielsweise bedeuten, daß alle Zeichen hinter diesen Zeichen Zahlen bedeuten, während alle Zeichen hinter dem durch den Knopf 21 (*ä*) gegebenen Zeichen Buchstaben bedeuten. Hierdurch würde der Vorteil entstehen, daß
 110 das Chifftrat noch etwas leichter zu entziffern ist, auch dann, wenn Teile desselben verstümmelt übertragen sind, da es vorkommen könnte, daß nicht bekannt ist, ob der verstümmelte Teil eine Umschaltung auf Zahlen
 115 enthalten hatte.

Nach demselben Verfahren könnte man eine doppelte Umschaltung, z. B. auf kleine Buchstaben, große Buchstaben und Zahlen, derart vornehmen, daß vor jede umgeschaltete
 120 Zeichenreihe das entsprechende Umschaltzeichen gesetzt wird. In diesem Fall müßten

also im ganzen drei Umschaltzeichen vorhanden sein.

Der wesentliche Inhalt der Erfindung besteht darin, daß das Umschaltzeichen gewissermaßen nicht als Klartext gegeben wird, sondern daß das Umschaltzeichen genau ebenso an der Chiffrierung teilnimmt wie alle anderen Textzeichen. Bei der Dechiffrierung dagegen leuchtet eine im Falle des Beispiels durch rotes Licht noch besonders gekennzeichnete Glühlampe auf, welche den Dechiffrierenden aufmerksam macht, daß die Umschaltung nunmehr zu erfolgen hat. An dem obigen Beispiel, bei dem das Chiffrierzeichen *f* ist, während auf den Kontaktknopf *j* gedrückt war, erkennt man, daß tatsächlich eine Chiffrierung dieses Zeichens stattgefunden hat. Andererseits würde der Buchstabe *c* und die Zahl 5 in den Buchstaben *j* umchiffriert, welcher seinerseits einen ganz normalen Chiffrierbuchstaben bzw. eine Chiffrierzahl darstellt. Die Dechiffrierung kann an Hand der Abb. 2 dargestellt werden. Dem durch die Abb. 1 und 2 dargestellten Beispiele war ein ganz einfaches und im allgemeinen untaugliches Chiffriersystem, nämlich das eines einfachen Tauschalphabets, zugrunde gelegt. Aus diesem Grunde erschien auch das Umschaltzeichen in beiden Fällen als der gleiche Buchstabe *f*. Es ist nun aber besonders hervorzuheben, daß das Umschaltverfahren in keiner Weise auf dieses einfache Chiffrierverfahren beschränkt ist, vielmehr kann dasselbe auch dann noch angewendet werden, wenn beispielsweise eine häufige Umschaltung zwischen den Kontaktreihen 16 und 17, beispielsweise auch eine Umschaltung nach jedem einzelnen Buchstaben eintritt. Ist beispielsweise zwischen den Kontaktreihen 16 und 17 eine Umschaltvorrichtung angebracht, welche dauernd neue Umschaltungen, also Tauschalphabete, erzeugt, so muß ja, um eine Dechiffrierung zu ermöglichen, auch beim Dechiffrieren genau dieselbe Umschaltung, nach welchem Verfahren dasselbe auch immer ausgeführt sein mag, für jeden einzelnen Buchstaben hergestellt werden. Es ergibt sich dann daraus, daß zwar das Umschaltzeichen im Chiffriertext durch einen ständig wechselnden Buchstaben dargestellt ist, daß aber beim Dechiffrieren durch das Niederdrücken dieses Zeichens immer wieder die Glühlampe 19 in der Abb. 2 zum Aufleuchten kommen muß, wodurch der Chiffrierende weiß, daß nunmehr statt der Buchstaben Zahlen zu lesen sind, oder umgekehrt. Es können auch hier wieder zwei, drei oder mehr Umschaltzeichen vorgesehen sein.

Wird die Chiffriermaschine mit Typendruckvorrichtung versehen, so treten an Stelle der Kontrollglühlampen in der Reihe 13 der

Abb. 1 und 2 beispielsweise Magnete, welche auf eine Schreibmaschine wirken; ebenso treten an Stelle der Glühlampen der Reihe 12 der Abb. 1 und 2 Magnete, welche auf eine zweite Schreibmaschine wirken, auch die Glühlampe 15 wird durch einen Magneten der Schreibmaschine 1 ersetzt, welcher ein verabredetes Umschaltzeichen niederschreibt, während die rote Glühlampe 19 (Abb. 2) als Zeichenglühlampe an der Schreibmaschine 2 bestehen bleibt oder auch durch ein Läutewerk ersetzt werden kann. Dieses Läutewerk würde bedeuten, daß der Dechiffrierende nunmehr den Umschalter der zweiten Schreibmaschine zu bedienen hat, so daß er an Stelle der Buchstaben nunmehr Zahlen schreibt; ertönt das Läutewerk zum zweitenmal, so hat er den Umschalter wieder loszulassen, so daß wieder Buchstaben erscheinen.

Man kann nun aber noch weiter gehen und den Strom direkt auf den Umschalter wirken lassen. In der Abb. 4 ist eine derartige Vorrichtung vorgesehen. Mit Hilfe dieser ist es möglich, die mit einem Umschaltzeichen erzeugte Umschaltung auf zwei Zeichenserien, wie sie in Abb. 1 und 2 dargestellt ist, am Empfangsapparat selbsttätig vorzunehmen. 24 in Abb. 4 sei der Umschalthebel einer Schreibmaschine mit einfacher Umschaltung. Wird nun im Laufe des Chiffrierens durch Niederdrücken eines der Chiffriertbuchstaben das Umschaltzeichen betätigt, so wird durch den Magneten 25 Strom geschickt. Der Magnet 25 ist an Stelle der Glühlampen 19 in Abb. 1 und 2 einzuschalten. Der Magnet 25 zieht den Anker 26 an, hierdurch wird das Steigrad 27 um 45° gedreht. Die Nase 28 des Nockenrades 29 drückt auf die Nase 30 des Umschalthebels 24 und bewegt diesen nach unten und hält ihn so lange unten, bis der Magnet 25 zum zweitenmal Strom erhält, wodurch das Nockenrad 29 um weitere 45° gedreht wird und den Umschalter 24 wieder nach oben frei läßt, wie dies in Abb. 4 dargestellt ist.

Auch das in Abb. 3 beschriebene Verfahren, bei welchem zwei Umschaltzeichen verwendet werden, kann derart ausgebildet werden, daß es die Umschaltung bei einer schreibenden Chiffriermaschine direkt automatisch betätigt. In Abb. 5 ist eine derartige Konstruktion dargestellt. Bei der Konstruktion von Abb. 5 sind drei verschiedene Umschaltzeichen vorgesehen, mit Hilfe deren man also drei Zeichenserien, beispielsweise große Buchstaben, kleine Buchstaben und Zahlen schreiben könnte. Entsprechend diesen drei Umschaltzeichen sind drei Magnete 31, 32, 33 vorgesehen. Der Magnet 31 würde an Stelle der Glühlampe 19 (Abb. 3), der Magnet 32 an Stelle der Glühlampe 23 (Abb. 3) und Magnet

33 an Stelle einer dritten Glühlampe treten, welche in Abb. 3, bei der es sich um ein Schaltungsschema von nur zwei Umschaltzeichen handelt, nicht eingezeichnet ist. Die Magnete 5 31 bis 33 wirken auf einen Stern 35, der um die Achse 34 drehbar ist und an welchem ein Hebel 36 befestigt ist, dieser Hebel trägt am Ende ein Rastenlager 37, in welches eine Rast 38 eingreift. Der Hebel wirkt auf die Lager 10 39 der Papierwalze 40. 41 ist der Typenhebel, welcher in drei verschiedenen Höhen die Typen 42, 43 und 44 trägt. Die Typen der einzelnen Zeichenserien sind, wie bei jeder Schreibmaschine, oben, in der Mitte oder 15 unten am Typenhebel angebracht. Wird nun der Magnet 32 erregt, so dreht dieser den Stern 35, womit sich gleichzeitig der Hebel 36 und Papierwalze 40 senkt. Dann schreibt die Maschine, solange keine Änderung eintritt, dauernd mit der untersten Zeichenserie 20 43. Wird nun der Magnet 33 erregt, so kommt die oberste Zeichenserie in Wirkung, während nach Erregung des Magneten 31 die mittelste Zeichenserie 44 in Funktion tritt. 25 Man erkennt, daß man von jeder der drei Serien auf die andere übergehen kann, so daß immer die richtige Serie eingeschaltet wird, nachdem das entsprechende Umschaltzeichen gegeben ist, unabhängig davon, auf welche 30 Zeichenserie die Maschine vorher geschaltet war. Durch diese automatische Vorrichtung wird der Dechiffrierende der Mühe überhoben, eine Umschaltung vorzunehmen, vielmehr wird beim Niederdrücken der Zeichen 35 der Text mit Buchstaben und Zahlen bzw. mit großen Buchstaben richtig erscheinen.

Da bei diesem Chiffrierverfahren aus dem Chifftrat nicht hervorgeht, ob Buchstaben oder Zahlen chiffriert werden, so wird die Chiffriersicherheit erhöht gegenüber einem Chiffrierverfahren nach im übrigen gleichem System, bei welchem die Umschaltung nicht gemacht wird. Die Erfindung ist nicht auf irgendein bestimmtes Chiffriersystem beschränkt, vielmehr kann dasselbe bei jedem Chiffriermaschinensystem Anwendung finden, ob es ein elektrisches, pneumatisches, hydraulisches oder mechanisches System ist. Umschalter, wie sie in Abb. 4 und 5 dargestellt sind, sollen nur beispielsweise als Ausführungen gelten. 50

Umschalter, wie sie in Abb. 4 und 5 angegeben sind, können auch bei dem Teil der Chiffriermaschine Verwendung finden, welcher 55 den geschriebenen Text so wiedergibt, wie er niedergedrückt wird. In diesem Fall muß außerdem ein Umschalter an Stelle der Lampen 15 und 22 in Abb. 3 eingeschaltet werden.

PATENT-ANSPRÜCHE:

1. Chiffriervorrichtung, bei welcher einzelne Kontaktstellen für den Klartext mittels je einer Verwürfelungsleitung mit je einer Chifftratzeichen vermittelnden Anzeigestelle verbunden sind, dadurch gekennzeichnet, daß bei Verwendung mehrerer Zeichengattungen im Klartext für den Übergang von einer Zeichengattung zur anderen Umschalttasten (14) vorgesehen sind, welche durch die Chiffrierungsleitung mit Anzeigestellen (19) für gewöhnliche Chifftratzeichen verbunden sind. 60 65
2. Chiffriervorrichtung nach Anspruch 1, dadurch gekennzeichnet, daß für jede Zeichengattung eine besondere mit einer eigenen, gegebenenfalls wechselnden Anzeigestelle (*f*, 6 bzw. *i*, 9, Abb. 3) auf der Chifftratseite verbundene Taste (14, 21) neben den Buchstabentasten vorgesehen ist. 70 75
3. Chiffriervorrichtung nach Anspruch 1, dadurch gekennzeichnet, daß für zwei Zeichengattungen zusammen nur eine einzige mit einer gegebenenfalls wechselnden Anzeigestelle (19) im Chifftrattext verbundene Taste (14) neben den Buchstabentasten vorgesehen ist. 80 85
4. Chiffriervorrichtung nach Anspruch 1 und 2, dadurch gekennzeichnet, daß die Chifftratstasten (11, *f*, 6, Abb. 2), welche beim Dechiffrieren im Klartext die Umschaltung von einer Zeichengattung zur anderen bedingen sollen, durch die Dechiffrierungsleitung mit besonderen optischen oder akustischen Anzeigern (19) verbunden sind oder auf Umschalthebel (36) einer Schreibvorrichtung einwirken. 90 95
5. Chiffriervorrichtung nach Anspruch 1, 2 und 4, dadurch gekennzeichnet, daß die die Umschaltung bedingenden Tasten der Chiffratreihe mit je einem Elektromagneten verbunden sind, welcher durch Heben oder Senken der Schreibwalze einer Schreibvorrichtung eine andere Zeichengattung zum Anschluß an das Papier bringt. 100 105
6. Chiffriervorrichtung nach Anspruch 1, dadurch gekennzeichnet, daß zwischen jeder Kontakttaste und der zugehörigen Verwürfelungsleitung Kontrollglühlampen eingeschaltet sind, welche die auf den Kontakttasten verzeichnete Beschriftung tragen, wobei in die Leitungen der Umschalttasten andersfarbige Glühlampen eingeschaltet sind. 110 115

Hierzu 1 Blatt Zeichnungen.

Abb. 1.

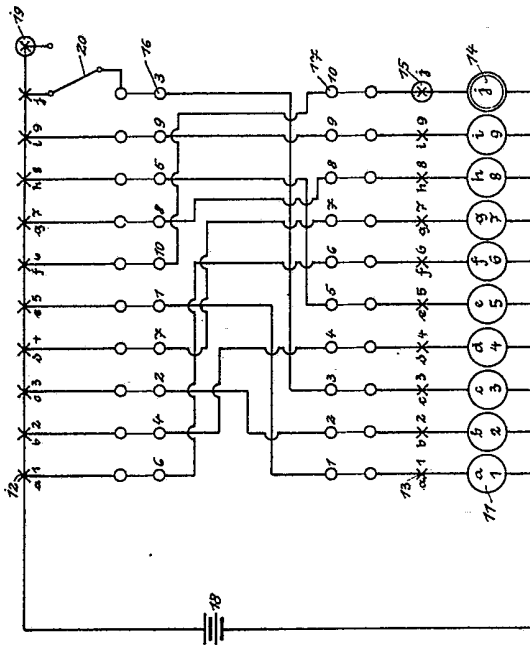


Abb. 2.

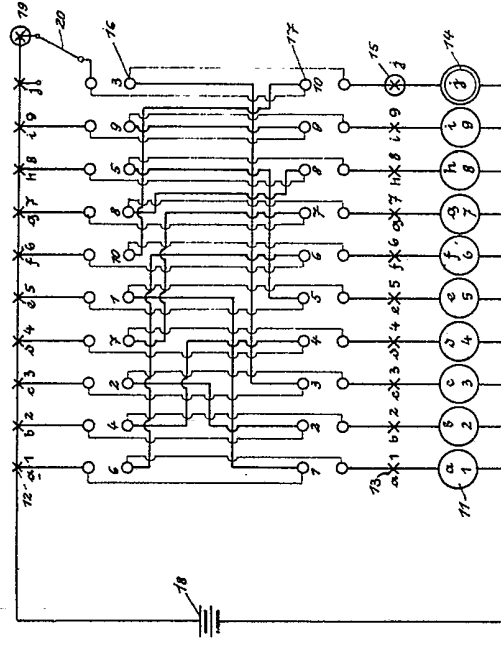


Abb. 4.

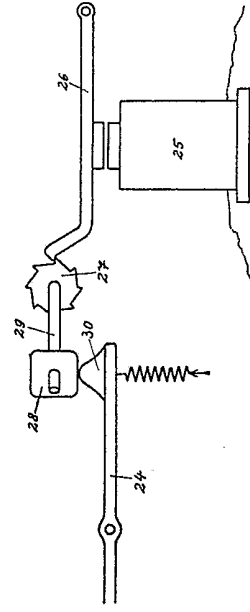
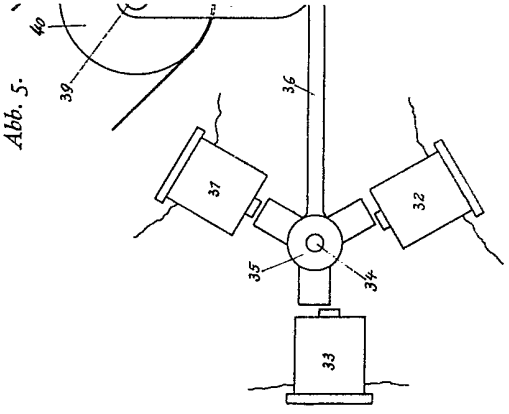


Abb. 5.



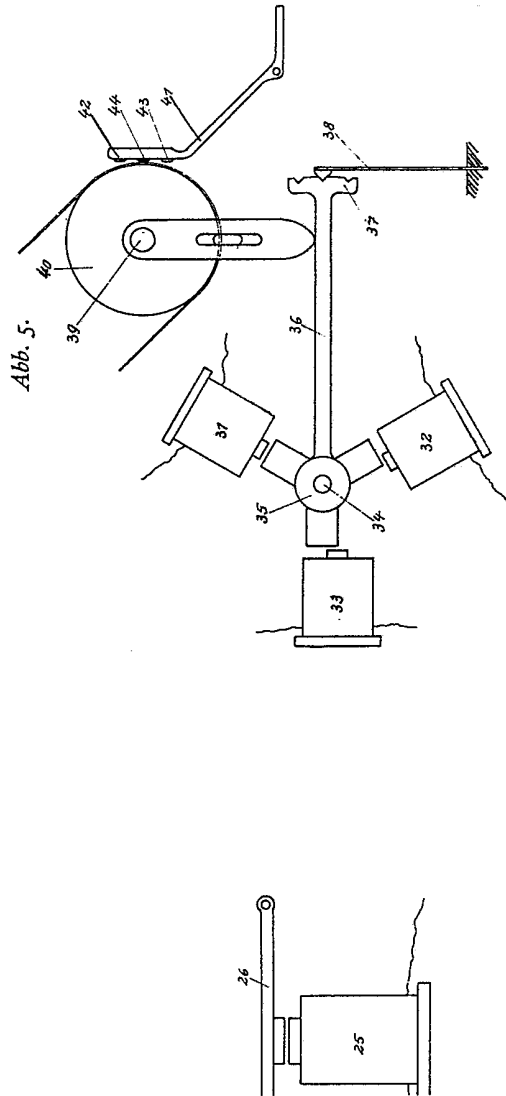
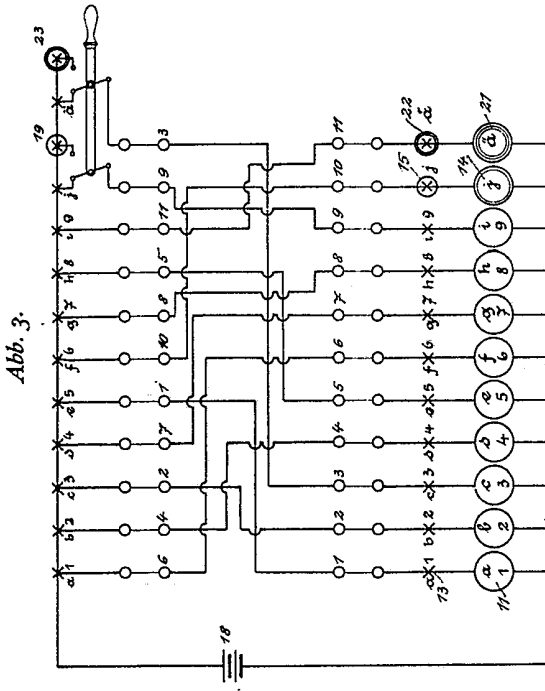
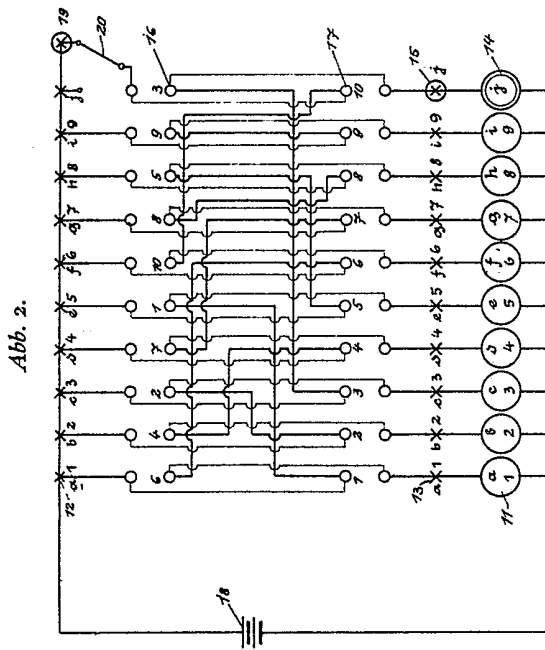


Abb. 1.

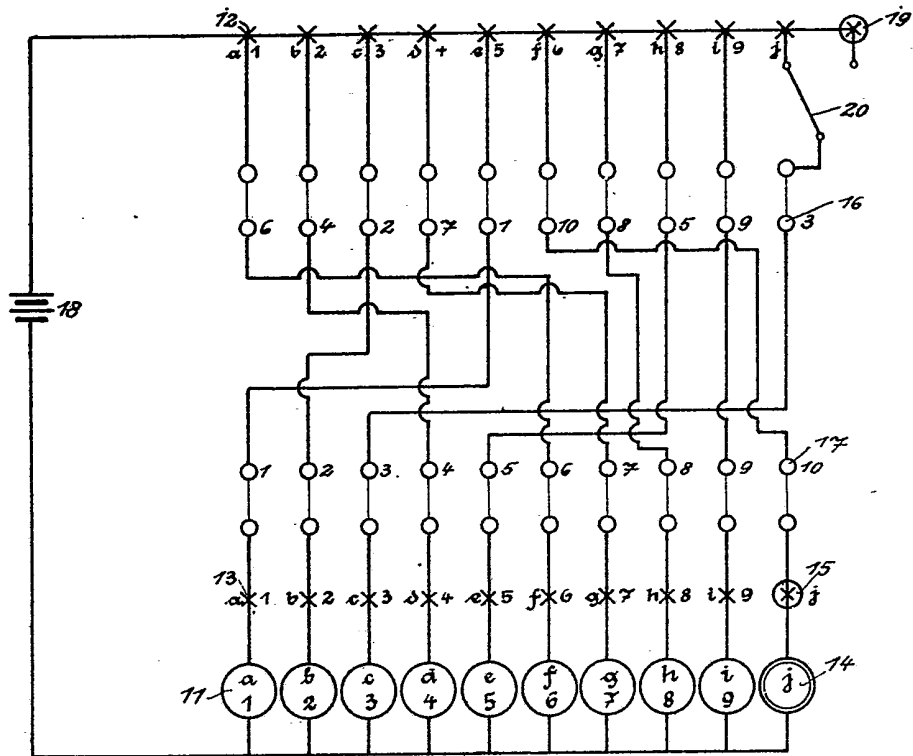


Abb. 4.

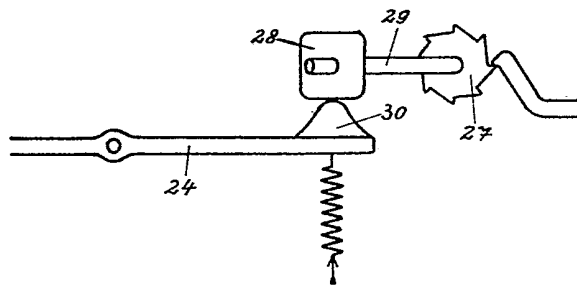


Abb. 2.

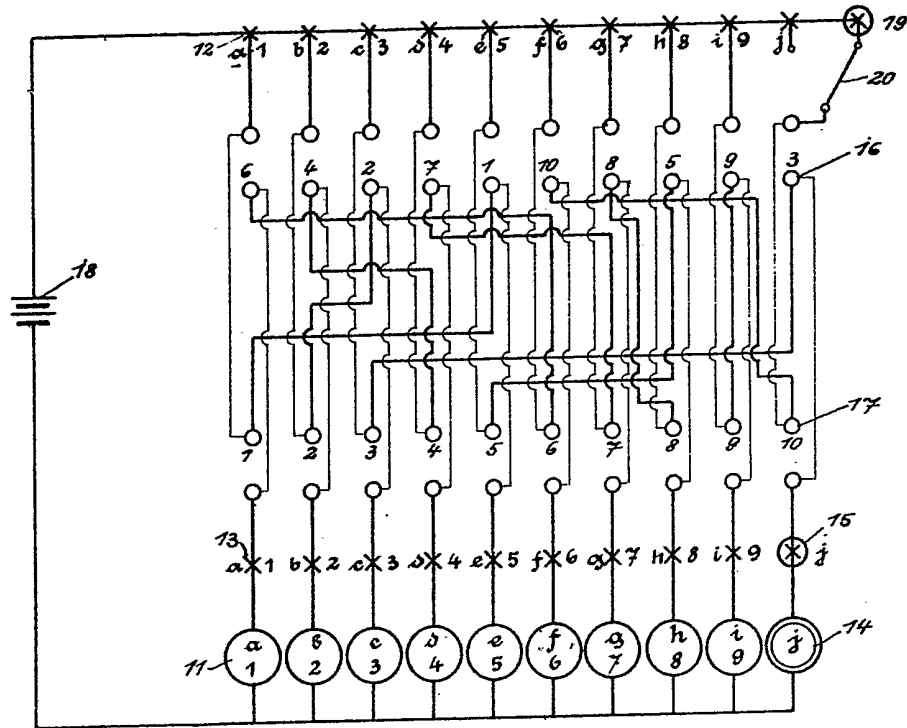


Abb. 5.

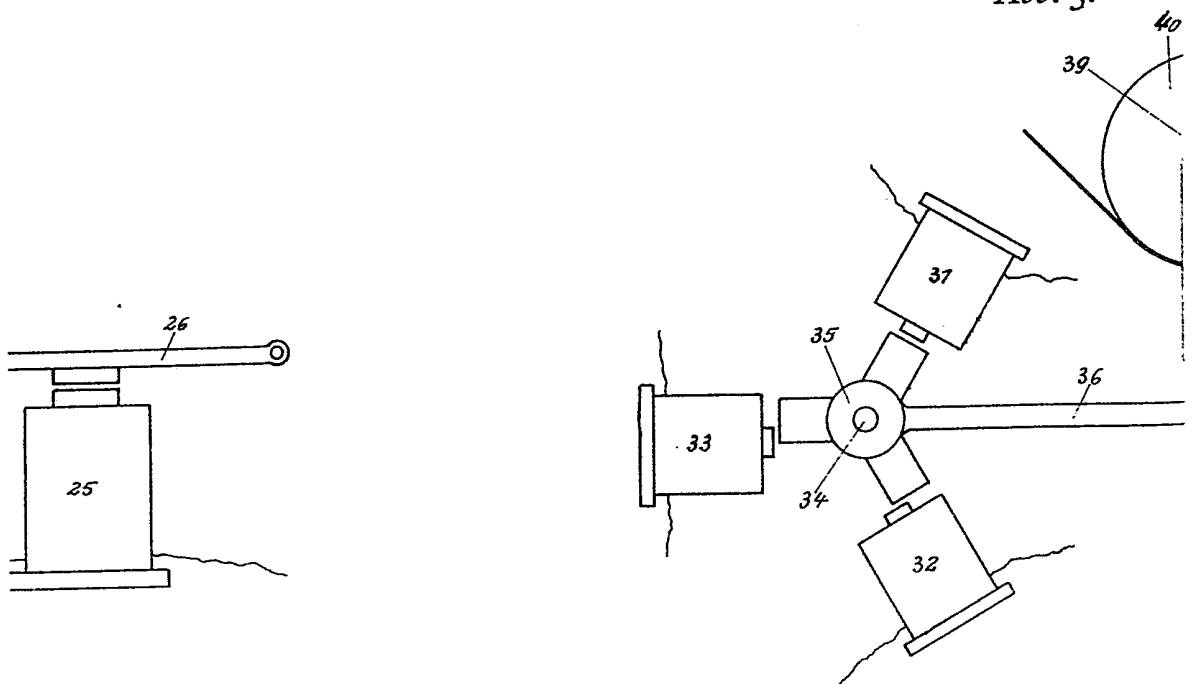


Abb. 3.

